



ramonsoler.

2023

ramonsoler.

The art of flow

Preisliste 2023

Verkaufspreise in Euro (ohne MWST)

Industrias Ramon Soler, S.A. behält sich das Recht vor, die in dieser Veröffentlichung beschriebenen Modelle und Elemente für Design- und Servicebedürfnisse ohne vorherige Ankündigung zu ändern, zu ersetzen oder zu entfernen. Die reproduzierten Bilder, technischen Entwürfe und Umgebungen haben einen Richtwert, so dass der Kunde sie nicht für mögliche Ansprüche in Anspruch nehmen kann.

Nach der Europäischen Verordnung über die Registrierung, Bewertung, Zulassung und Beschränkung von Chemikalien REACH ((EG) Nr. 1907/2006) teilen wir Ihnen mit, dass einige unserer Produkte Blei in Konzentrationen von mehr als 0,1 Gew.-% enthalten können. Bleimetall wurde am 27. Juni 2018 in die Kandidatenliste der besonders besorgniserregenden Stoffe (SVHC) aufgenommen, insbesondere als reproduktionstoxisch (Kategorie 1A).

Alle unsere Produkte sind für die Installation in Innenräumen vorgesehen.

Catalogue - Price List 2023

Retail sales recommended in Euros

(no taxes included)

Industrias Ramon Soler, S.A reserves the right, for design and service needs, to modify, replace or eliminate, without prior notice, the models and elements described in this publication. The pictures, technical designs and environments reproduced have an indicative value, so the client will not be able to avail himself of them for possible claims.

Following the European Regulation on Registration, Evaluation, Authorization and Restriction of Chemicals REACH ((EC) No. 1907/2006), we inform you that some of our products might contain lead in concentrations over 0,1% w/w. Lead metal was included on the Candidate List of Substances of Very High Concern (SVHC) on 27 June 2018, more specifically it was included as Toxic for Reproduction (Category 1A).

All our products are for indoor installation.

1 DIETMAR WOTOCEK

INDUSTRIEVERTRETUNG
Hellmuth-Heinz-Str. 22
01705 Freital (Dresden)
PLZ-Gebiet: 01-09
Tel: 0351-6494462
Fax: 0351-6494464
Handy: 01774900276
E-Mail: info@ivdw-online.de

2 HELMUT FIEDLER

HANDELSVERTRETUNG HELMUT
FIEDLER
Segeberger Straße 28
23813 Nehms
PLZ-GEBIET: 19-29999, 49,
Tel: 04557-986700
Handy: 0177-2326777
E-mail: vertretung.fiedler@t-online.de

3 OLIVER LUND

OLIVER LUND
HANDELSVERTRETUNGEN
Friedrich-Ebert-Str.98
64347 Griesheim
PLZ-GEBIET: 30-39, 60-67
Handy: +49 1523 185 21 33
E-mail: info@oliverlund-
handelsvertretungen.de

4 ANDRÉ SCHELLER

INDUSTRIEVERTRETUNG ANDRÉ
SCHELLER
Winkelfeld 20
51107 Köln
PLZ-Gebiet: 40-48, 50-59
Tel: 0221-9863280
Handy: 01716521787
E-Mail: koeln_andre@yahoo.de

5 THOMAS JÄGER

TJ HANDELSVERTRETUNG
Sonnenfang 7
70771 Leinfelden-Echterdingen
PLZ-GEBIET: 68-69, 70-79, 88-89
Tel: 0711- 7674414
Handy: 0171-893 56 45
E-mail:
jaeger-handelsvertretung@t-online.de

6 DANI BRÜCKNER

HANDELSVERTRETUNG BRÜCKNER
Brüderstr. 8
16515 Oranienburg
PLZ-Gebiet: 10-18
Handy: 0176 64682772
E-mail: service@ludan.de

Kontaktiere unser

Contact us

Für Bestellungen:
deutschlandlager@rsramonsoler.com

Ansprechperson für deutschsprachigen Raum
Frau Rintsch srintsch@rsramonsoler.com
Tel. (+34) 93 477 67 08 (Direkttelefon)

von Montag bis Freitag ab 7:00 bis 15:00
from Monday to Friday from 7:00 till 15.00

RAMON SOLER DEUTSCHLANDLAGER

Westerallee 155
D-24941 Flensburg
Tel.: 0461 48070989
E-Mail: deutschlandlager@rsramonsoler.com

Produktprogramm Index

Einhebelmischer Single lever

Odisea	050
Urban Chic	088
Alexia	106
Tzar	128
Arola	148
Kuatro	158
Kuatro NK	178
Drako	188
New Fly	222

Zweigriffarmaturen Two handle mixers

Adagio	076
Gaudi	210

Thermostate Thermostatic shower set

Termotech	234
Blautherm	243

Blautherm Regenbrausesets Shower

Thermostat Brause	243
Thermostatic single lever	
Einhebelmischer Brause	244
Single level	
Einhebelmischer Wanne	245
Single level bath & shower	
Thermostat Wanne	246
Thermostatic bath & shower	
Unterputz Sets Blautherm	250

RS Smart

Unterputz Thermostate	259
Thermostatic shower sets	

Shower Hydrotherapy

Kaskade	262
Waterfall	
Regenbrausen	264
Shower head	
Chromotherapie	267
Ultraslim	268
Regenbrausen Deckeneinbau	270
Big concealed showerheads	
Regenbrausen	273
Showerheads bar	
Brausestangensets	280
Slide bar sets	
Handbrausen	287
Handshowers	
Brauseschläuche	290
Brausesets	292
Shower sets	

Badaccessoires Bathroom Accessories

WC Bidet Shower

WC Magnet	307
WC sets	308

Küche Kitchen

Osiose Pure water	321
Magnet	322
Square	323
Professional	324
Ausziehbar	325
Design	327
klappbaren Auslauf	328
Standard	328
Retro	329

Breem·Hotel Breem·Hotels

Verbrauchsrechnung	338
Calculation	
Alexia Hotel	342
Drako Hotel	344
New Fly Hotel	345
Regenbrausesets	347
Big showers	
Thermostate	348
Thermostatic	

Gewerbearmaturen Collectivities

Soltronic	355
Solestop	359
Medizinisch	364

Showroom

Auslaufmodelle

Geschäftsbedingungen General conditions of sale

Design Creations



Odisea **50**



Adagio **76**



Urban Chic **88**



Alexia **106**



Tzar **128**



Arola **148**



Kuatro **158**



Kuatro NK **178**



Drako **188**



Gaudi **210**



New Fly **222**

Blautherm Regenbrauseset Blautherm columns and concealed shower sets



Thermostat
Thermostatic

243



Einhebelmischer
Single lever

244



Einhebelmischer Wanne
Single lever bath & shower

245



Thermostat Wanne
Thermostatic bath & shower

246



Unterputz Sets
Single lever & thermostatic
shower sets

250

Unterputz Concealed sets



RS Smart **254**

Termotech



Termotech
234

Shower Hydrotherapie



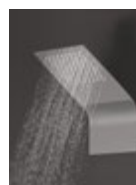
Regenbrausen
Shower head
264



Kaskade
Waterfall
262



Chromotherapie
Cromotherapie
267



Ultraslim
268



Brausestangensets
Slide bar set
280



Brausesets
Handshower sets
292

Badaccessoires Bathroom accesories



Badaccessoires Bathroom accesories



296



WC Bidet Shower



Wc 307



Wc Sets 308

Küche Kitchen



N
Osmose
Pure Water
321



Magnet
322



Square
323



Professionell
Professional
324



Ausziehbare
Geschirrbrause
Extensible
325



Design
High
327



Standard
Low
328



Retro
Classic
329

Hotel BREEAM Hotels



Alexia Hotel 342



Drako Hotel 344



New Fly Hotel 345



Soltronic 355



Solestop 359



Medizinisch
Medical 364

Gewerbearmaturen Collectivities

Showroom



Ausstellungsmodule 366

Auslaufmodelle



Auslaufmodelle 388

Verzeichnis

Allgemeine
Geschäftsbedingungen
General
conditions of sale

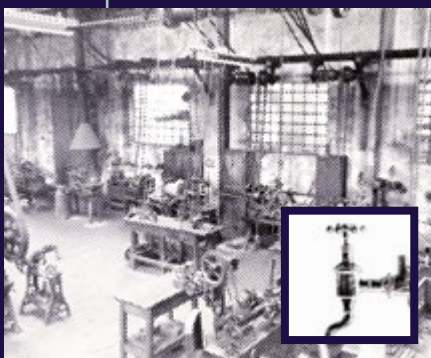
402

1890 2023

Mehr als 130 Jahre Geschichte, die unser Know-how garantieren.

More than 130 years of history, our know-how is guaranteed.

ramonsoler.



1890



1929

International exhibition
Barcelone Gold medal



1968

Joya Orla



1987

Prize EUROFAMA 2000
First single mixer Solemix



1992

Neue Fabrikgründung
New factory creation



1994

First thermostatic Termosol



2004

Iliada Swarovski Mithos



2005

Gaudí with La Cartuja de
Sevilla



2009

Arola designed by Antonio Arola



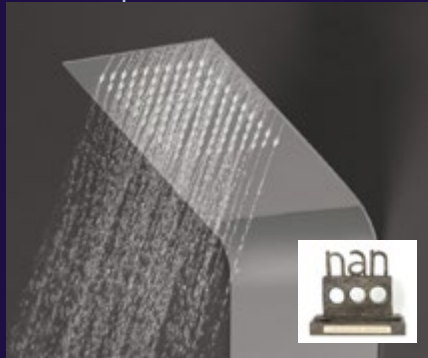
2012

S2-S3/C2-C3



2018

Flagship Store Barcelona



2018

Hidroterapia XI Prize Nan
Arquitectura y Construcción



2020

Urban Chic



2020

New Fly



2021

Küche Magnet



2022

Küche Magnet



2022

Urban Chic



2023

Adagio

Odisea



● Chrom
Chrome

● Schwarz matt
Black matte

● Gold gebürstet
Brushed gold

● Kupfer gebürstet
Brushed copper

N New



Odisea/brushed gold

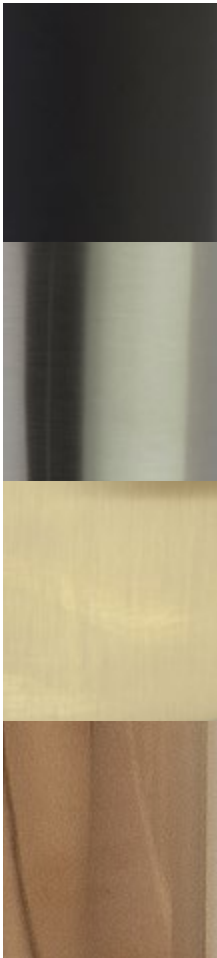
Oberflächen

Special finishes



ramonsoler.

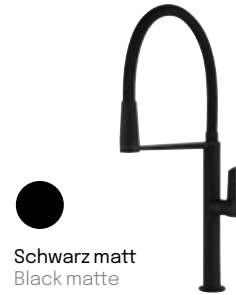
Bad Bathroom



Badaccessoires Accessories






































Küche Kitchen



PVD-Oberflächen

PVD finishes







	Waschtisch	Waschtisch M	Waschtisch L	Waschtisch XL	Bidet	Waschtisch Unterputz
	Washbasin mixer	Washbasin mixer M	Washbasin mixer L	Washbasin mixer XL	Bidet mixer	Wall washbasin mixer
Odisea N	 ● ● ● ●		 ● ● ●		 ● ● ●	 ● ● ●
Adagio	 ● ●	 ● ●	 ● ●		 ● ●	 ● ●
Urban Chic	 Kaskade Waterfall ● ●	 ● ● ●		 ● ● ●	 ● ● ●	 ● ● ●
Alexia		 ● ● ●	 ●	 ● ● ●	 ● ● ●	 ● ● ●
Tzar		 ● ● ●	 ●	 ● ● ●	 ● ● ●	 ● ● ●
Arola	 ●		 ●		 ●	
Drako		 ●	 ●		 ●	
New Fly	 ●	 ●	 ●	 ●	 ●	 ●

PVD (Physical Vapor Deposition) besteht aus einem physikalischen, nicht-chemischen Prozess mit einer Widerstandsfähigkeit ähnlich der Verchromung. Sie zeichnet sich durch außergewöhnliche hohe Oberflächenhärte, Widerstandsfähigkeit durch Abnutzung, Korrosion, Lösungsmittel und Reinigungsmittel aus, und haben irrelevante ökologische Auswirkungen.

PVD (Physical Vapor Deposition) consists of a physical, non-chemical process with a resistance similar to chrome plating. They are characterized by exceptional surface hardness, resistance to wear and abrasion, corrosion, solvents and detergents, and have an irrelevant ecological impact.

Standarmatur	Standarmatur	Unterputz Einhebelmischer	Wannen Thermostat	Brause Thermostat	Unterputz Thermostat	Regenbrauseset
Free standing washbasin	Free standing bath shower	Single lever concealed	Thermostatic bath-showe	Thermostatic shower	Thermostatic concealed	Shower column

Bad Bathroom

Regenbrauseset	Thermostat	Einhebelmischer	Thermostat	Einhebelmischer	Thermostat	Einhebelmischer
Columns	Thermostatic	Single Lever	Thermostatic 3 Ways	Single Lever 3 ways	Thermostatic	Single Lever
Blautherm						

Rs Smart	WC
	
	

































-  Chrom
Chrome
-  Schwarz matt
Black matte
-  Nickel gebürstet
Brushed nickel
-  Kupfer
Cooper
-  Kupfer gebürstet
Brushed copper









Küche Kitchen

Osmose Pure water	Küche Magnet	90°	Altas caño curvo	Altas caño recto
				
				
				

Shower Hidroteraphy

Regenbrausen Wand							
							
● ●	● ●	● ●	● ● ●	● ● ●	●	●	
Regenbrausen Decke							
							
● ●	● ●	● ● ●	● ● ●	ABS ●	ABS ●	ø 550 ● ●	50x50 ● ●
Brausestangen		Brauseschlauch-Wandanschluss		Siphon	Click Clack	3-Wege-Umsteller	
							
● ● ●	● ● ●	● ● ●	● ● ●	● ● ●	● ● ●	● ● ●	
							
● ● ●	● ● ●	● ● ●	● ● ●				
Brausesets		Wandauslauf Wanne					
							
● ● ●	● ● ●	● ● ●	● ● ●				

Badaccessoires Bath accesories

Handtuchablage	Handtuchhalter	Handtuchhalter	Handtuchhalter	Handtuchhaken	Papierrollenhalter	Seifenschale	WC-Bürstenhalter
Towel rack shelf	Towel Rail L	Towel Rail XL	Towel Rail	Hook	Paperholder	Soap dish	Toilet brush
							
● ● ●	N ● ● ●	● ● ●	● ● ●	● ● ●	● ● ●	● ● ●	● ● ●


Kompromiss Ramon Soler

Ramon Soler Commitment

Seit Jahrzehnten ist Ramon Soler ein Unternehmen mit einem klaren Kompromiss zum Service, nicht nur gegenüber seinen Kunden und Benutzern, sondern auch zu seinem Engagement für die Gesellschaft und die Umwelt.

For decades Ramon Soler is a company with a clear vocation for service not only towards its staff, customers and users, but it goes further, towards a commitment to society and the environment.





Kulturelle Transformation
Cultural transformation

Neue Identität
New identity

Kreislaufwirtschaft
Circular economy

Gebäudezertifizierungen
Certifications for Buildings

Innovation
Innovation

Design
I-design

Qualität
Quality

Kulturelle Transformation

Cultural transformation



Ramon Soler befindet sich in einem Prozess der kulturellen Transformation, der das gesamte Unternehmen umfasst und sich auf Mensch, Gesellschaft und Umwelt auswirkt.

Vorsätze:

- Einbindung der Mitarbeiter an der Gestaltung des Unternehmenszwecks, Förderung der Willenskraft und internen Koordination.

- Besonderes Augenmerk auf die CSR-Politik (Corporate Social Responsibility).

- Kreislaufwirtschaft, konstante Maximierung zum Schutz des Planeten und Förderung der ökologische Nachhaltigkeit.

Ramon Soler is currently experiencing a Cultural Transformation process that encompasses all that the Company does, as well as the consequences thereof on people, society and the environment.

Main focus:

- Generating a business purpose in agreement with its employees that internally promotes and aligns the wills of all parties.

- Special care in the application of Corporate Social Responsibility (CSR) policies. Internal protocols as well as gender equality, work-life balance, criminal compliance and social aid policies, among others.

- Generation of a Circular Economy model that allows us to permanently protect the planet, bringing us closer to a completely eco-sustainable model.

Neue Identität New identity



Wir erneuerten unser Image durch eine tiefgreifende Transformation in einem Prozess der Rückkehr zu unserer Essenz und seiner Projektion in eine neue Zukunft.

We have renovated our image by means of a profound transformation in a process of returning to our essence and its projection into a new future.

LOGO

ramonsoler.

POWER STATEMENT

The art of flow

360°-IMPLEMENTIERUNG 360° IMPLEMENTATION

Kataloge | Schreibwaren | Packaging | Produkt | Ausstellung

Catalogues | Stationery | Packaging | Product | Display

Kreislaufwirtschaft Circular economy



Das Modell der Kreislaufwirtschaft ist von der Natur und ihren Prozessen inspiriert. Dank der Spezialisierung jeder Funktion hat es die Kapazität, nachhaltige Ökosysteme zu schaffen: Materialien, Prozesse, Systeme und Menschen.

Kontinuierlicher Verbesserungsprozess, an dem die Mitarbeiter von Ramon Soler sowohl kollektiv als auch individuell beteiligt sind.

Ramon Soler, arbeitet konstant daran, seine industrielle Effizienz zu verbessern:

- Verlängerung der Lebensdauer unserer Produkte durch hochwertige, attraktive Designs und reparaturfreundliche Systeme.

- Durchdachte Designs zur Optimierung der Verwendung von Materialien, der Effizienz von Prozessen, des Transportvolumens und des Recyclings von Materialien.

- Neue Verpackungen mit bis zu 70 % nachhaltigen und recycelten Materialien, Verzicht auf Kunststoffe und ausschließliche Verwendung von Zellulosematerialien.

- Optimierung und Minimierung des Wasser- und Stromverbrauchs in allen unseren Einrichtungen sowie Eigenstromerzeugung durch Solarmodule, die derzeit 30 % unseres Bedarfs abdeckt.

The Circular Economy model is inspired by nature and its processes. It has full capacity to create sustainable ecosystems thanks to the specialisation of each function: materials, processes, systems and people.

A continuous improvement process in which all the employees of Ramon Soler are collectively and personally engaged.

At Ramon Soler, we have been working for some time on improving our industrial efficiency in areas such as:

- **Extending the life of our products**, providing high quality, attractive designs and system that are easy to repair.

- Designs that **optimise the use of materials**, the efficiency of processes, transport volumes and recycling of materials, among others.

- New packaging with sustainable, **70% recycled materials**, eliminating plastics and using only cellulose materials.

- **Optimisation of water and electricity** consumption throughout our facilities, reducing consumption and using power generated on our own premises to cover 30% of our needs through the use of solar panels.

Gebäudezertifizierungen

Certificates for Buildings



Ramon Soler engagiert sich voll und ganz für die Vorschriften und Gütesiegel, die unsere Qualität bescheinigen und für die Effizienz am Bau unerlässlich sind:

- Neue Referenzen mit dem BREEAM-, LEED- und GREEN-Siegel für nachhaltige Gebäude.
- BIM-Objektbibliothek für Effizienz im Bauwesen.
- Zertifizierungen, AENOR, NF, DVGW, NOM, AQUABELA,...
- Mitglied des Komitees für französische Normen für Sanitärarmaturen.
- Gründungspartner des FDES-Programms zur Berechnung des CO₂-Fußabdrucks.
- ECOVADIS externes Audit.

Ramon Soler is fully involved in complying with the standards and certifications that demonstrate our quality and are essential for efficiency in building:

- New references with the BREEAM, LEED and VERDE sustainable building certifications.
- BIM library to guarantee efficiency in the construction of buildings.
- AENOR, NF, DVGW, NOM and BELGAQUA certifications.
- Member of the French Sanitary Tapware Regulation Committee.
- Founder member of the FDES carbon footprint calculation programme.
- External audit by ECOVADIS.

ecovadis

Um unser Engagement und unsere Effektivität in Bezug auf ökologische Nachhaltigkeit, CSR und soziales Engagement zu messen, haben wir uns einem externen Audit durch ECOVADIS unterzogen und 2022 die Bronzemedaille erhalten. Von der Geschäftsführung bis hin zu unserem internen Komitee der Nachhaltigkeit haben wir uns verpflichtet, die Silbermedaille für dieses Jahr 2023 zu erreichen.

To measure our commitment and our current situation in matters related to Eco-sustainability, CSR and Social Commitment, we have undergone an external audit by ECOVADIS and were awarded the Bronze Medal in 2022. Through our internal Sustainability committee, Directorate-General has assumed the undertaking to win the Silver Medal in 2023.



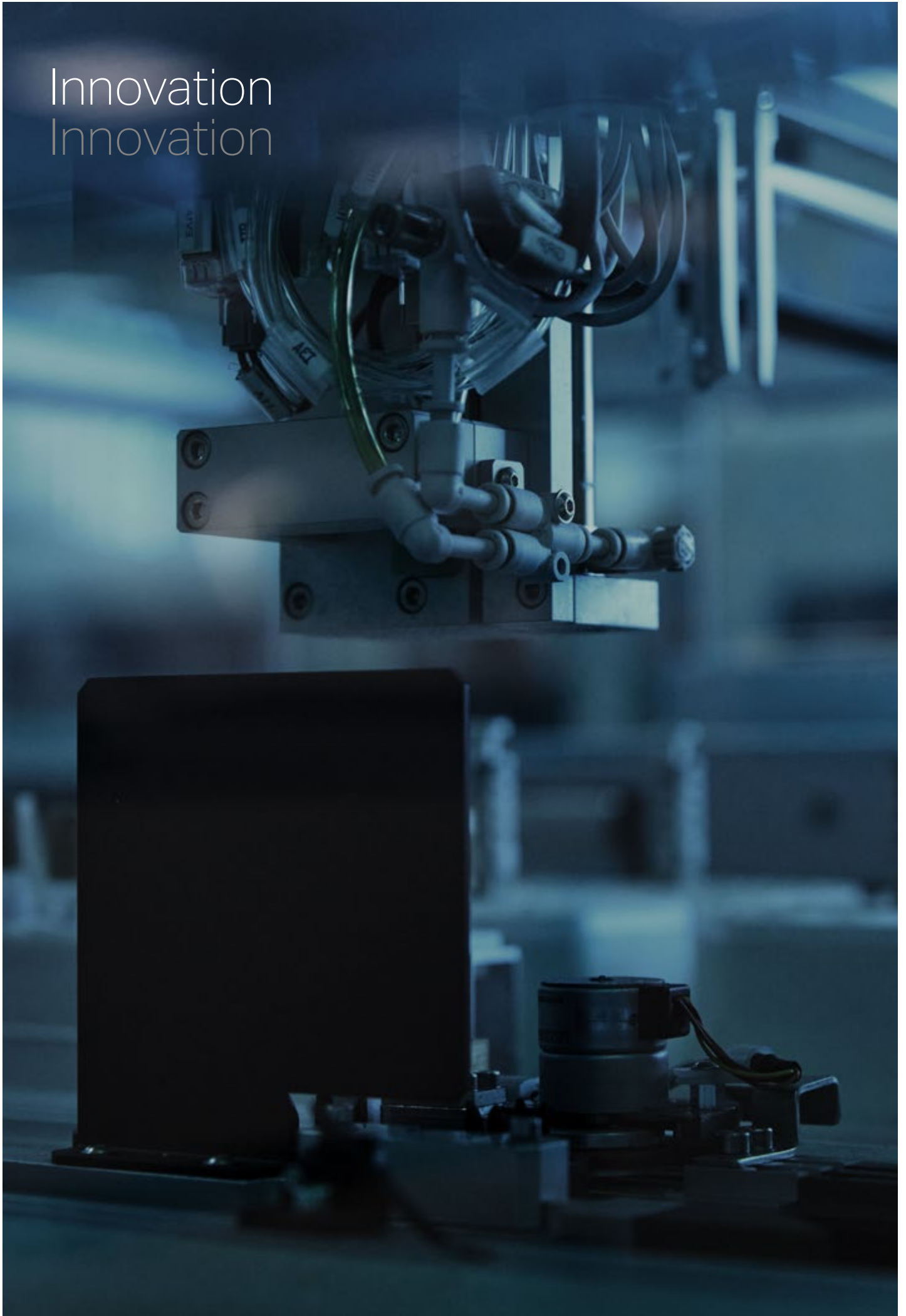
Unsere Produkte sind darauf vorbereitet, die Anforderungen der Umweltzertifizierungen für Gebäude (BREEAM, LEED, VERDE,...) zu erfüllen, bei denen die ordnungsgemäße Verwendung von Wasser eine der grundlegenden Handlungslinien ist, um einen nachhaltigen ökologischen Wert in Gebäuden zu schaffen.

Unsere Hauptproduktlinien sind an diese Anforderungen angepasst. Wir sind Teil des BREEAMers-Programms, das sich als social- und umweltbewusstes Unternehmen aktiv an Veranstaltungen und Schulungen beteiligt.

Our products are prepared for compliance with building environmental certifications (BREEAM, LEED, GREEN,...) where the proper use of water is one of the fundamental lines of action, providing sustainable environmental value in buildings.

Our main product lines are adapted to the BREEAM requirements. We are also members of the BREEAMers Programme and actively cooperate in events and training sessions, as a socially and environmentally responsible company.

Innovation
Innovation



Hervorzuheben ist unser festes Engagement für Innovation durch unser Ramon Soler Innovtech-Programm und unser präventives Verbesserungsprogramm, das in den letzten vier Jahren mehr als 20 Patente und Gebrauchsmuster hervorgebracht hat:

Our firm's unwavering commitment to innovation is patent in the Ramon Soler **Innovtech and Prevention Improvement Programme**, which has generated more than 20 patents and utility models during the past four years, including:



Befestigungssystem
A fastening system



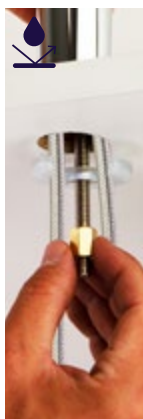
Osmose Pure Water



Wasserspiralkreislauf-System
A tourbillon system



Magnet Küche
Magnet kitchens



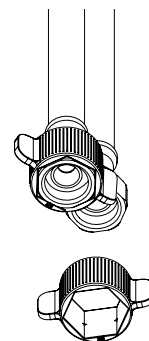
Zink-Magnesium-Anode
Sacrificial anode



WC Magnet



Zeiteinstellung
Adjustable timed flow



Montagehilfe
Verbindungsschläuche
Threaded wing nuts

N Verbesserung der Befestigungssysteme: Improvement in fixing systems:

Die Systemverbesserung kommt vor allem dem Installateur zugute, da für die Installation der Armatur viel weniger Werkzeug benötigt wird, was die Montagezeit deutlich reduziert und vereinfacht.

The improvement of the system benefits the installer above all, since the installation time is significantly reduced as well as simplifies it, as any tool is necessary to install the mixer.

Zeitersparnis und Installationssicherheit Time saving and installation safety

System mit Gewindestange
Fast connection system



Allgemeine ausstattung in unseren serien

Neues Armaturen-Befestigungsteil (patentiert) für M8 Befestigungssystem.

General application in our series

New overmolded anchorage (patented) for M8 fastening system.

<p>01</p>	<p>02</p>	<p>03</p>	<p>04</p>
<p>Befestigungsteil patentiert</p> <p>Patented overmolded anchorage.</p>	<p>Das Befestigungsteil in die Gewindestange einsetzen und festschrauben.</p> <p>We screw and the anchorage is held on the thread.</p>	<p>Die Gewindestange festziehen.</p> <p>We tighten the screw for a good fixation.</p>	<p>Die Zink-Magnesium-Anode befindet sich an den Verbindungsschläuchen.</p> <p>Sacrificial anode are located on flexible connections.</p>

Befestigungssystem ohne Werkzeug
Fixing system.



Befestigungssystem mit Gewinde M32

- Verbindungsschläuche im Körper vormontiert.
- Verteilt die Spannkraft auf 360°.
- Die Zink-Magnesium-Anode Verbindungsschläuche.

Fixing system with M32 thread.

- Pre-installed body gasket and flexible connections.
- Distributes the clamping force in 360°.
- Sacrificial anode on flexible connections.



<p>01</p>	<p>02</p>	<p>03</p>	
<p>Das Gewinderohr M32 unten in den Körper schrauben. We screw the M32 tube to the base of the tap.</p>	<p>Die Armatur auf das Becken setzen. Behält eine Stabilität von 360° bei. We install it in the basin. Maintains its stability in 360°.</p>	<p>Das Befestigungsteil über die Verbindungsschläuche ziehen und dann am Gewinderohr manuell festschrauben (optionales Anziehen mit einem Schraubenschlüssel). We tighten the nut manually for a good fixation (optional tightening with a wrench).</p>	

Montagehilfe für Verbindungsschläuche: allgemeine Anwendung
Fixing brackets: general application through

<p>01</p>	<p>02</p>	<p>03</p>	
<p>Die Montagehilfe auf die Mutter setzen. We introduce the fixing bracket in the flexible.</p>	<p>Den Verbindungsschlauch auf das Eckventil schrauben. We screw the flexible into the stopcock.</p>	<p>Die Mutter manuell mit der Montagehilfe festdrehen. Hand tighten to get a good fixation.</p>	

Osmose Pure Water



N New



Küche Magnet
Magnet Kitchen



SILIKONBESCHICHTUNG

SILICON COATING

AUSLAUF 360°SCHWENKBAR

SWIVEL HIGH SPOUT 360°

GESCHIRRBRAUSE

REMOBABLE

HEBEL SEITLICH

LATERAL SINGLE LEVER



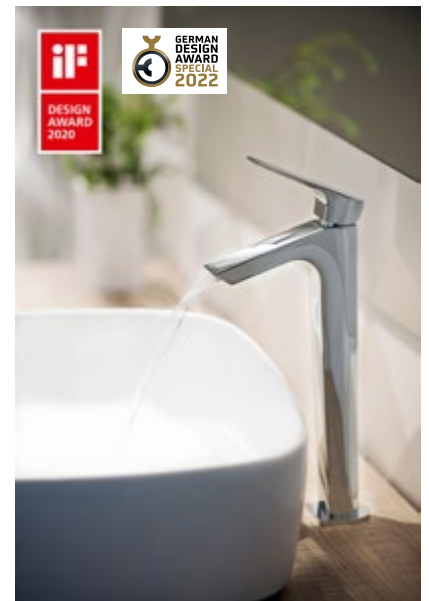
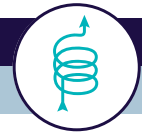
Innovatives Neodym-Magnetsystem, integriert in Halterung sowie Geschirrbrause, lässt den flexiblen Teflon Auslauf reibungslos in seine Ausgangsposition zurückkehren.

Innovative neodymium magnet system that allows the spout to return to its initial position smoothly thanks to the Teflon surface.



Wasserspiralkreislauf-System

Tourbillon system

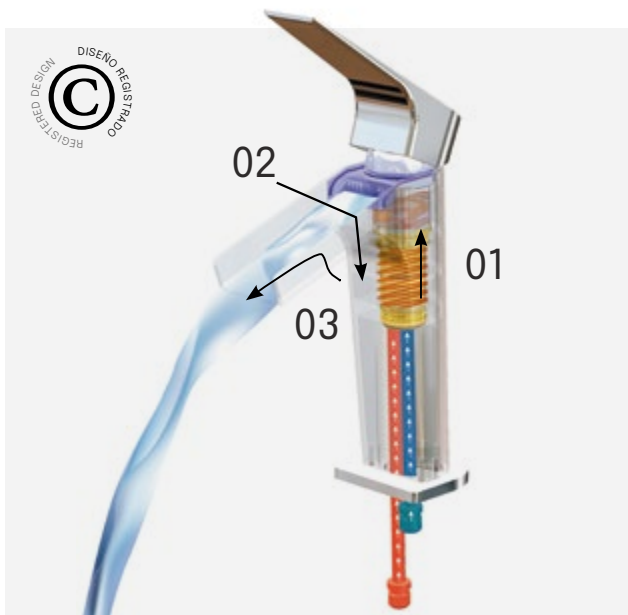


Ramon Soler hat einen innovativen spiralförmigen Wasserkreislauf entwickelt und patentiert, der es ermöglicht, den Wasserstrahl des Schwallauslaufes auf natürliche und sanfte Weise, ohne zu spritzen, fließen zu lassen. Wie natürliches Quellwasser.

Das Wasser fließt durch eine Standardkartusche, in der Temperatur und Durchfluß reguliert werden, stößt dort auf den Armaturengrund, wo es an Kraft verliert, gelangt daraufhin in einen spiralförmigen Kreislauf, wo es in Form einer Kaskade freigesetzt wird.

Ramon Soler has created and patented a unique and exceptional water circuit that controls the force and tension of the water, to deliver it in a clear, quiet and friendly way. Like a spring outlet.

The water goes through a standard cartridge where its temperature and flow are controlled, it is sent to the bottom of the tap, where it collides with the bottom and loses its bravery, to go up in a spiral circuit. From there, it is redirected towards the final fall where it is released.



- 01** Kartusche reguliert Temperatur und Durchfluss.
Low flow cartridge, where it controls its temperature and its flow.
- 02** Wasser strömt in den unteren Bereich. Stößt dort auf den Armaturengrund, wo es an Kraft verliert.
Sent towards the bottom of the faucet, where it crosses against the fund and loses its strength.
- 03** Gelangt daraufhin in einen spiralförmigen Kreislauf, wo es in Form einer Kaskade freigesetzt wird.
Comes back in a spiral circuit where it loses energy, to finish in a cascade fall.

RS Smart

Rs Smart

Intelligentes Duschen

RS Smart ist ein intelligentes 2- und 3-Wege-Unterputzthermostat, das gleichzeitig mit verschiedenen Wasserausgängen und individueller Durchflussregulierung für jeden Wasserausgang betätigt werden kann. Auf diese Weise passt sich RS Smart in jedem Moment den Bedürfnissen des Benutzers an.

Ein perfektes Duschen mit RS Smart: Auswahl von Temperatur, Wasserausgang und Wasserintensität je nach Durchflussmenge, all dies durch Doppelfunktionstasten, die von Ramon Soler entwickelt wurden.

Das minimalistische Design von RS Smart ermöglicht die Kombination mit dem gesamten Produktprogramm von Ramon Soler, insbesondere das mit den Regenkopfbrausen. Erhältlich in den Oberflächenausführungen chrom und schwarz matt sowie PVD-Beschichtungen in gold gebürstet und nickel gebürstet.

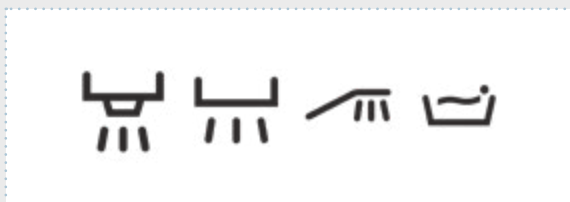
The intelligent shower

RS Smart is an intelligent 2 ways and 3 ways concealed thermostatic mixer, capable of operating at the same time with different water outlets and with individual flow regulation for each water outlet. In this way, RS Smart adapts to the needs of the user in every moment.

RS Smart is the perfect shower: temperature selection, water outlet selection and water intensity selection through the flow rate, all through dual-function buttons created by Ramon Soler.

The minimalist design allows RS Smart to be combined with the entire range of Ramon Soler products, especially those for hydrotherapy with large shower heads, and also saves space in the bathroom. It comes in chrome and matt black finishings and PVD finishings in brushed gold & brushed nickel.

Vorteile RS Smart
Advantages of RS Smart

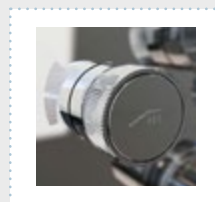


Symbole für verschiedene Wasserausgänge sowie eine Ersatztaste sind im Lieferumfang enthalten.
Symbols for different water outlets provided in each item.

Intelligente Steuerung durch:
Intelligent control through:



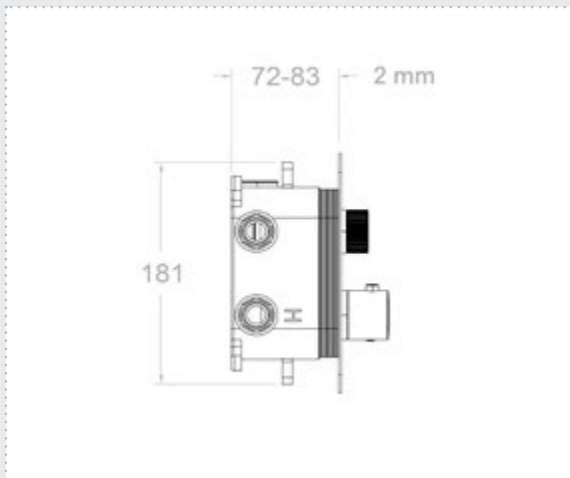
- Doppelfunktionstasten: Drucktaste zum Öffnen und Schließen des Wasserflusses und Drehknopf zur Durchflussregulierung.
- Dual function buttons: Push button to open and close the water outlet and rotary button to regulate the flow.
- Temperaturregulierungsgriff.
- Handle for temperature's regulation.
- Gleichzeitige Auswahl mehrerer Wasserausgänge.
- Simultaneous water outlets' selection at the same time.



Ergonomischer Knopf durch sein speziell geriffeltes Design.
Ergonomic button through its special design.

RS Smart

Rs Smart



Box vollständig wasserdicht und verhindert so Undichtigkeiten in der Wand. Sie kann in jede Art von Wand installiert werden, z. B. Gipskarton oder Standard.

Box completely watertight and prevents water leaks inside the wall. It can be installed on any type of wall, for example plasterboard or standard.

Einfache Installation durch die Box mit einer Mindestdiefe von 72 mm und einer superflachen Metallplatte von 2 mm.

Easy installation by means of a box with a minimum depth of 72 mm and saving space in the bathroom by means of a super slim metal plate with a thickness of 2 mm and a maximum dimension of the handle of 50 mm.

Hochpräzise Thermostatkartusche.

High precision thermostatic cartridge.

Einfache Wartung: Ermöglicht den Wechsel der Kartusche oder der Doppelfunktionstasten, ohne die Armatur demontieren zu müssen.

Easy maintenance: allows the change of the cartridge or the push buttons without having to uninstall the mixer.



Gold gebürstet (PVD)
Brushed gold (PVD)



Schwarz matt
Black matte



Nickel gebürstet
Brushed nickel

RS-Box

RS-Box

FÜR INSTALLATEURE:

- Schnelle und einfache Installation.
- Geringe Einbautiefe: Unsere Box kann bei einer Tiefe von 78,5 mm eingebaut werden.
- Die RS-Box kann an jeder Wand installiert werden, sowohl an tragenden Wänden als auch an Rigipswänden.
- Einmal angebracht und ohne dass die Armatur vollständig installiert wurde, kann eine Wasserdruckprüfung durchgeführt werden.



FOR INSTALLERS:

- Quick and easy to install
- Minimum installed depth: our box can be installed at a depth of 78.5 mm.
- RS-Box can be installed in any type of wall, whether solid or plasterboard.
- The installation can be hydraulically tested before the tap is fully fitted.

FÜR ENDKUNDEN:

- Ermöglicht zahlreiche Kombinationen.
- Da es sich um eine Unterputzarmatur handelt, wird in der Dusche oder der Badewanne Platz gespart. Dadurch wird die nutzbare Fläche der Dusche größer.
- Jetzt installieren und später auswählen: Der Endbenutzer kann die Armaturen ändern, wann immer er will, ohne dass eine erneute Installation erforderlich ist.
- Schnelle Lösung von Problemen, ohne die Fliesen zu zerstören.
- Reduzierung von unnötigem Lärm, den eine Standardarmatur verursacht.
- Die RS-Box ist absolut wasserdicht.



FOR END CUSTOMERS:

- Permits a wide range of combinations.
- The built-in tap saves space in the shower or bathtub, providing a larger useable area.
- Install now and decide later: end users can change taps whenever they want, without the need for a new installation
- Problems can be solved quickly without having to break tiles.
- Reduces unnecessary noise generated by standard tapware.
- RS-Box is completely water-tight.

FÜR HÄNDLER:

- Lagerbestandoptimierung: Da es sich um eine universelle Box für verschiedene Modelle handelt, wird der benötigte Lagerbestand reduziert.
- Die Fähigkeit, dank der zahlreichen möglichen Kombinationen auf die Bedürfnisse des Endkunden einzugehen.
- Vermeidet das Verlorengelangen von Komponenten an den Baustellen.



FOR DISTRIBUTORS:

- Stock optimisation: reduces stock requirements because the universal box fits different models.
- It responds to end customer needs by offering a wide range of possible combinations.
- Prevents loss of components during the work.

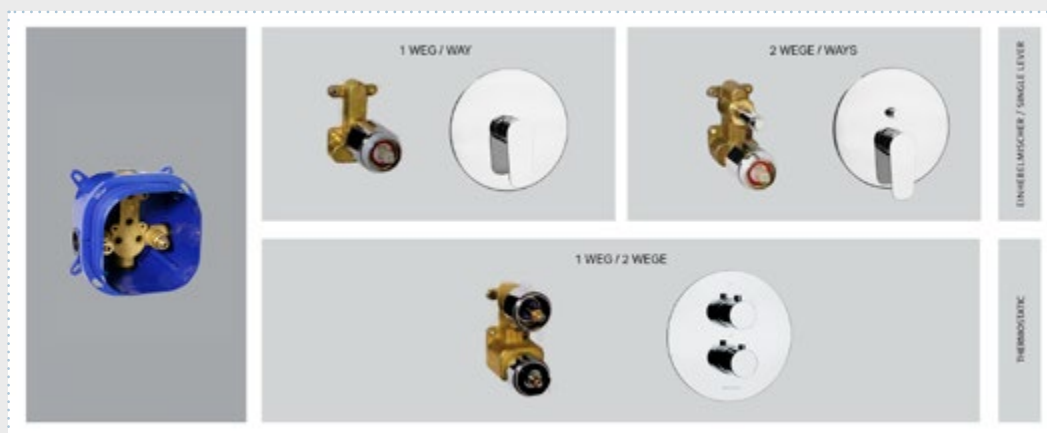
RS-Box

RS-Box

EINE UNIVERSELLE LÖSUNG FÜR UNSER NEUES UNTERPUTZPROGRAMM: INNOVATION FÜR ALLE! A UNIVERSAL SOLUTION FOR ALL OUR BUILT-IN TAPWARE: INNOVATION FOR EVERYONE!

Die RS-Box ist die Lösung, die sich an alle Bedürfnisse des Endkunden anpasst und über zahlreiche Kombinationen verfügt. Sie kann sowohl bei Einhebelmischern als auch Thermostaten sämtlicher Produkte von Ramon Soler angewendet werden und mit unserem umfangreichen Programm der Shower/Hydrotherapy kombiniert werden: von Regenkopfbrausen über Wanneneinläufe bis hin zu Handbrausen.

RS-Box is the solution that can be tailored to all end customer needs in a wide variety of combinations. It can be used in all the Ramon Soler series of mixer taps and thermostatic taps, combined with the different hydrotherapy options we offer, from head and hand showers to bath spouts.



QUALITÄT:

In Übereinstimmung mit der Qualitätspolitik von Ramon Soler weist die RS-Box folgende Eigenschaften auf:
Das Messing erfüllt die Spezifikationen der UBA-Liste hinsichtlich metallener Werkstoffe in Kontakt mit Wasser und die Richtlinie DIN EN 1982 Kupfer und Kupferlegierungen - Blockmetalle und Gussstücke mit niedrigem Bleianteil.

Stets mit dem Gedanken bei der Umwelt!

Die Armatur erfüllt die Richtlinie DIN EN 817: 2008 Sanitärarmaturen - Mechanisch einstellbare Mischer (PN 10) - Allgemeine technische Spezifikation.

QUALITY:

In line with Ramon Soler quality policy, RS-Box has the following features:

The brass complies with UBA List specifications for metals in contact with water and the DIN EN 1982 Copper and copper alloys - Ingots and castings low-lead standard.

Always with the Environment in mind!

The tapware complies with the DIN EN 817: 2008 Sanitary tapware - Mechanical mixing valves (PN 10) - General technical specifications standard.

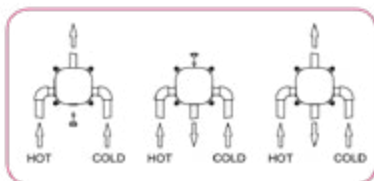
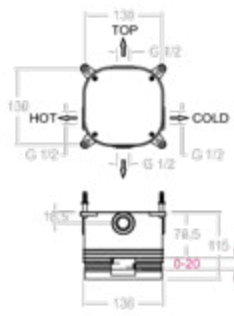


RS-Box
RS-Box

EIGENSCHAFTEN DER RS-BOX . RS-BOX FEATURES

- Box aus einem einzigen Stück Polypropylen
• Box made from a single piece of polypropylene
- Hochwertiges Messing
• High quality brass
- Schutz vor Feuchtigkeit
• Damp-proof
- Anschluss G 1/2
- Dichtungsring
• Water-tight seal
- Durchflussregelungsschrauben
• Flow adjustment screws
- Filter
• Filter
- Rückschlagventil
• Non-return valve
- Zahlreiche Befestigungsmöglichkeiten
• Multiple fastening options
- Flexibler Einstellring
• Flexible regulation ring
- Boxabdeckung: schützt das Innere vor der Installation des Gehäuses.
• Box cover: to protect the interior before installing the body

	<ul style="list-style-type: none"> • Montagedichtung zum Abdichten • Water-tight installation seal
	<ul style="list-style-type: none"> • Geräuschpegeldämpfer • Acoustic silencer
	<ul style="list-style-type: none"> • Verschluss für 1- oder 2-Wege • Vorrichtung • 1 or 2-way selection cap
	<ul style="list-style-type: none"> • Deckel, um das System zu schließen und zu reinigen • Purge controller that allows the system to be closed and cleaned
	<ul style="list-style-type: none"> • UP-Verlängerung 10 mm. • Prolongation 10 mm



- Unterschiedliche Einbautiefen
- Different installation depths



- Ultraslim Vollmetall Abdeckkrosette
- Ultraslim brass cover plate

RS-Box

RS-Box

EINE EINZIGE BOX FÜR 16 MÖGLICHE KOMBINATIONEN
ONE BOX FOR 16 POSSIBLE COMBINATIONS

Unterputz-Einhebel-Brausebatterie, 1 Weg
Concealed single lever shower mixer, 1 Way



Unterputz-Einhebel-Wafü- und Brausebatterie, 2 Wege
Concealed single lever shower bath mixer, 2 Way



Unterputz-Thermostat mit 1- oder 2-Wege-Umsteller integriert im Durchfluss-Griff
Concealed thermostatic 1/2 ways with integrated diverter





WC Magnet
WC Magnet

Nie wieder Wasserschaden

Ramon Soler hat ein Doppelverschluss-System für WC-Brausesets entwickelt und patentiert. Wenn wir das Wasser an der WC-Handbrause schließen, vergessen wir fast immer, das Eckventil zu schließen. Dadurch besteht ein konstanter Wasserdruck im Brauseschlauch... Das kann zu Wasserschäden führen! Ramon Soler Innovation präsentiert ein doppeltes Sicherheitsventil integriert im Einhebelmischer. Dieses schließt sobald die Handbrause in die Halterung platziert wird. Ein Magnet hilft, den Verschluss perfekt zu machen.

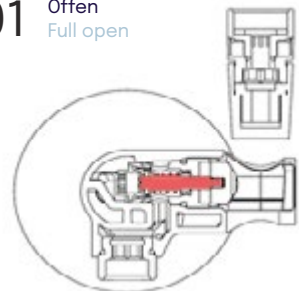
No more leaks!

Ramon Soler has created and patented a double safety valve for WC showers. After use, when we put the shower back on the holder it is very common to forget to close the handle. The water exerts pressure for hours or even days, and then there is a serious danger of water leakage and flooding. That is why we propose a practical and intelligent innovation, incorporating a double safety valve in the body of the mixer, which closes when the shower is placed on its support. A system of magnets helps to close the water passage perfectly.

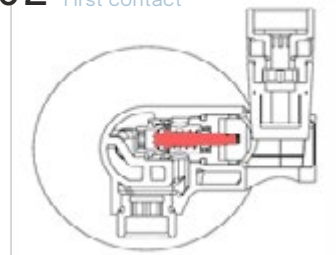


VIDEO

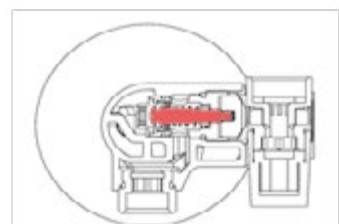
01 Offen
Full open



02 Erster Kontakt
First contact



03 Geschlossen
Fully closed



Solestop
Solestop

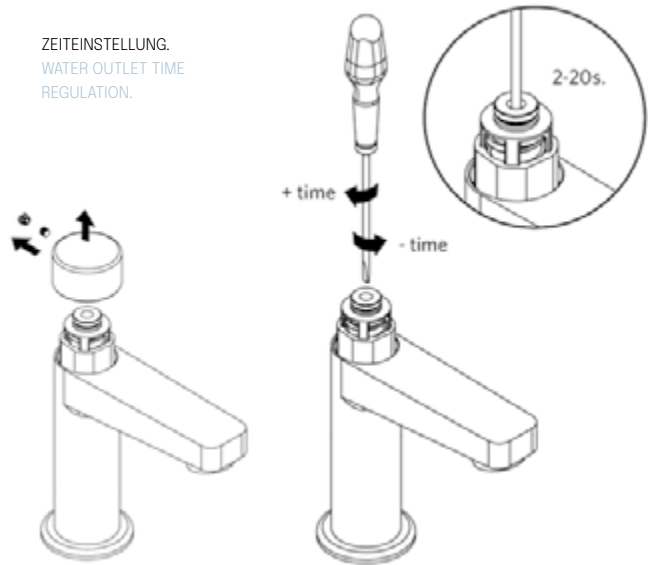


Die Senkung der Verschlusszeit ist möglich

QUICK SET-UP! Ohne Demontage der Armatur und einfach mit einem Schraubenzieher kann die Position der hydraulischen Nadel verstellt werden, sodass sich die Zeiteinstellung unabhängig von den Versorgungsbedingungen anpassen lässt.

Lower the closing time is possible

Without disassembling the faucet and with a simple screwdriver, we can control the position of the hydraulic needle that will allow us to adjust the timing regardless the flow conditions.



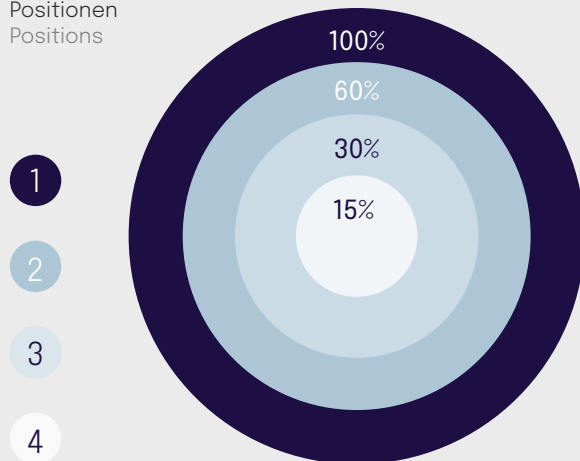
4 Positionen für unterschiedliche Durchflussmengen

Anhand der position der kapsel kann der durchfluss in 4 positionen reguliert werden, um höhere wassereinsparungen zu erzielen.

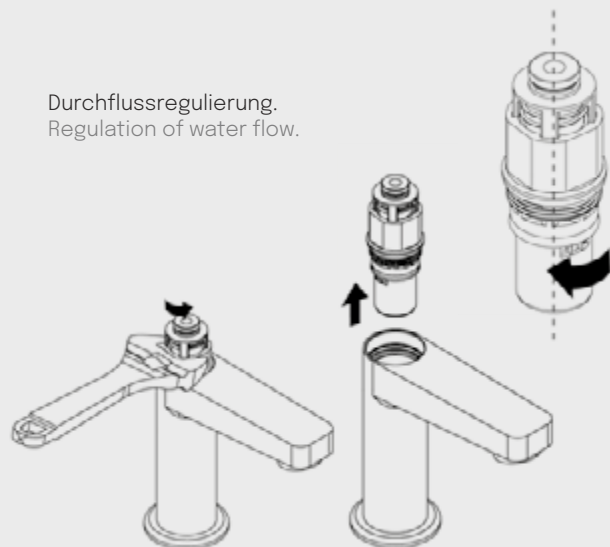
4 Positions to control different flows

Through the capsule position our taps can control the flow in 4 positions, giving higher water level savings.

Positionen
Positions



Durchflussregulierung.
Regulation of water flow.





I - Design

Ramon Soler Produkte verfügen über eine Vielzahl von Systemen, die sich auf Wasser- und Energieeinsparung, Komfort, Gesundheit und Benutzersicherheit auswirken:

Ramon Soler products have huge amount of features which allows water savings, health, comfort and security for the end-user:

ramonsoler.

Gesundheit Health

Anti-Legionellen

Anti-legionela



Ramon Soler verfügt über verschiedene Produkte, die Legionellose bei Gemeinschaftssanitäreinrichtungen bekämpfen. Unsere Armaturen sind mit Materialien gefertigt, die resistent gegenüber hohen Konzentrationen von Chlor sind und weiterhin so ausgelegt das die zur Desinfektion erforderlichen hohen Temperaturen ausgehalten werden.

In accordance to international regulations, we have various features which help to eradicate this virus in hydraulic systems. Our tapware incorporates mechanisms which are chlorine resistant and can resist thermal changes as per Spanish Royal Decree (865/2003.)

Sanitäre Anforderungen

Sanitary regulations



Unsere Armaturen übertreffen die anspruchsvollen Hygienevorschriften KTW (Deutschland) und ACS (Frankreich). Diese gewährleisten, das Material in Kontakt mit Wasser kein Gesundheitsrisiko darstellen.

Our tapware is up to the highest standards and complies with Sanitary Regulations (DFWG Germany and NF France) which guarantee the customers piece of mind.

Akustischer Schutz

Noise protection



Unsere Armaturen verfügen sowohl in den Wasseranschlüssen als auch in den Kartuschen über akustische Filter, die den Geräuschpegel optimieren.

Our tapware has acoustic filters both in water connections as well in the mixing cartridges optimizing noise protection.

Termostop

Termostop



Die Thermostatarmaturen verfügen über ein Temperaturbegrenzungssystem, das eine effiziente Nutzung im Temperaturbereich zwischen 36 und 42°C (einstellbar) bietet. Dieses System begrenzt, durch einen Drehstopp des Griffes, die Warmwassertemperatur auf 38°C und kann durch Drücken des Sicherheitsknopfes aufgehoben werden.

This system avoids the risk of burns and the excessive consumption of hot water. It permits to limit the maximum temperature lock lever through the lever stroke in mixer taps.

Sicherheit Security

Wc Magnet

Wc Magnet



Das Doppelverschluss-System vermeidet Wasserschäden. Ein Magnet schafft einen perfekten Verschluss.

Double security system before the danger of flooding. The magnet makes a perfect closure.

Hotblock

Hotblock system



Im Falle eines plötzlichen Ausfalls der Kaltwasserversorgung oder eines drastischen Abfalls des Wasserdrucks, wird der Warmwasserfluss automatisch blockiert und dadurch mögliche Verbrennungen vermieden.

Automatic blockage system which limits the amount of water exiting at a high temperature and saving the user serious burns.

Cooltouch

Cooltouch system



Gewährleistet einen angenehmen warmen Takt beim Berühren der Oberfläche der Thermostatarmaturen, vermeidet Verbrennungen und erhöht die Benutzersicherheit.

Our thermostatic mixers always remain warm to the touch in order to avoid any risk of burns.

Wassereinsparung Saving

Wassereinsparung C2/S2

Water saving C2/S2



Unsere Einhebelmischer verfügen über einen Zwischenanschlag beim Öffnen des Wasserflusses, der den Durchfluss auf 50% begrenzt. Wird mehr Wasser benötigt, muss dieser Anschlag überwunden und der Hebel ganz geöffnet werden. Dieses System ist auch bekannt als stufenweise oder 2-Phasen-Öffnung. Bestimmte Einhebelmischer entsprechen der französischen NF-Norm.

Our single lever basin taps have a double position which limits the water flow on opening the tap. A 50% saving is undertaken, whilst if one wants full flow one only has to open the handle to its maximum. Automatic blockage system which limits the amount of water exiting at a high temperature and saving the user serious burns.

Wassereinsparung

Saving

Wasser- und Energieeinsparung C3/S3

Cold opening and water saving C3/S3



Unsere Einhebelmischer verfügen über ein Wasser- und Energiesparsystem. Eine effiziente Kombination, von Öffnungssystemen durch Kaltwasser-Start bei Hebel in Grundstellung sowie Zwischenanschlag mittels 2-Phasen-Öffnung. Öffnungssysteme mit Mittelstellung Kaltwasser vermeiden unnötigen Warmwasserverbrauch und tragen so zur Energieeinsparung bei. Bestimmte Einhebelmischer entsprechen der französischen NF-Norm.

This feature enables us to totally open the tap from a cold water start from the central position of the handle. NF regulations in France.

Luftbeimischsystem

Oxygenation



Das Luftbeimischsystem, ermöglicht eine Wassereinsparung von 30% durch Mischen von Luft und Wasser und sorgt gleichzeitig für ein komfortables, spritzfreies Duscherlebnis.

Our tapware includes a special aeration system which saves water as well as giving more comfortable use. It avoids unnecessary splashing saving up to 30% of flow with great comfort.

Durchflussbegrenzung

Water limiting



Verschiedenen Begrenzungssysteme ermöglichen es, die gewünschte Durchflussmenge einzustellen und so den Wasserverbrauch zu reduzieren, während der Nutzungskomfort erhalten bleibt. Diese Begrenzungssysteme sind an die Umweltstandards der LEED- und BREEAM-Zertifizierungen angepasst.

Our water limiting systems can regulate the maximum flow required, reducing water usage and maintaining acceptable levels of comfort. The standard limit is 3.7l/min in basins and 8l/min in showers.

Komfort Comfort

Zink-Magnesium-Anode

Sacrificial anode



Schützt die Oberflächen der Armaturen vor Korrosion und wird in allen unseren Serien sowohl bei Armaturenbefestigungen als auch bei S-Anschlüsse eingesetzt. Unsere Griffe sind ebenfalls auf diese Weise geschützt. Dieses von Ramon Soler patentierte System verdreifacht die Lebensdauer unserer Beschichtungen gegenüber externer Korrosion.

In Ramon Soler we protect the surfaces of the faucet from corrosion with a zinc-magnesium sacrificial anode which is placed in all our series, both in vertical anchors and murals, our handles are also protected. This system patented by Ramon Soler triples the life of our external corrosion coatings.

Tourbillon System

Tourbillon



Ein innovativer spiralförmiger Wasserkreislauf ermöglicht es, den Wasserstrahl des Schwallauslaufes auf natürliche und sanfte Weise, ohne zu spritzen, fließen zu lassen..

A unique and exceptional water circuit that controls the strength and tension of the water.

Sensibilität

Sensibility



Unsere Kartuschen für Einhebelmischer und Thermostat-Armaturen, regulieren einfach und leicht die gewünschte Temperatur, ohne plötzliche Temperaturänderungen. Darüber hinaus reagieren unsere Thermostatkartuschen in weniger als einer Sekunde auf Temperatur- und Durchflussschwankungen, unter Beibehaltung der eingestellten Temperatur.

Our single lever and thermostatic cartridges allow us to comfortably regulate the desired temperature.

Anti-Kalk

Anti-limestone



Unsere Brausen sind mit flexiblen Silikonkappen ausgestattet, an denen sich Kalkrückstände durch sanftes Rubbeln mit den Fingern entfernen lassen. Ramon Soler verwendet hochwertigste widerstandsfähige Silikonkappen, die einen optimalen Wasserstrahl gewährleisten. Eine konstante Pflege beugt Kalkablagerungen vor und verhindert langfristige technische Probleme.

Our hand and headshowers which have flexible silicon out-let tubes filter impurities easily. Ramon Soler uses tubing of the highest quality, which means longer lasting components. A complete maintenance cycle also reduces technical problems.

Lebensdauer

Durability



Unsere Armaturen zeichnen sich durch ihre hohe Widerstandsfähigkeit aus, die eine lange Haltbarkeit gewährleistet.

Due to all external components with higher use being metallic, our tapware is very resistant over long periods of time.



Komfort Comfort

Hochglanz Verchromung Diamond finish



Die Oberflächen unserer Armaturen, sind durch ein hochglanz Verchromungsverfahren, das strengen Qualitätskontrollen unterliegt, besonders widerstandsfähig.

All of the tapware surfaces are extra resistant and have a shiny extra finish due to the extensive chroming and polishing process.

Ergonomie Ergonomics

Das ergonomische Design unserer Armaturen, bietet eine einfache und leichte Bedienung für jedermann.

The ergonomic shape of our tapware offers ease of use.

Personalisieren Custom

Ramon Soler kann, auf Wunsch der Hotelgesellschaft, das Hotel-Logo mit Laser auf den Armaturenhelb gravieren.

Ramon Soler can laser mark taps with an establishments logo on its handles making the tap a unique design item

Zertifizierungen Certifications

Wir bieten jährlich mehr als 2.000 Produkte an, die den höchsten Qualitätsstandards und den anspruchsvollsten europäischen Vorschriften entsprechen.

We currently offer more than 2.000 products which comply with the highest european quality standards. Ramon Soler's quality exceeds the life cycle of the product, as we maintain a ten year stock in spare parts.



Bescheinigt, dass ein Industrie- oder Verbraucherprodukt die Qualitätsanforderungen der spanischen und europäischen Normen erfüllt.

Certifies that the product fulfill the Spanish and the European standards.



Zertifiziert auf europäischer Ebene die maximale Wassermenge, bei korrekter Installation des Produkts und gemäß den Anweisungen des Herstellers.

The maximum volume of water if the product has been installed correctly and according to the manufacturer's instructions.



Das NF-Zertifikat bescheinigt, dass ein Industrie- oder Verbraucherprodukt die von der französischen und der EU-Norm festgelegten Qualitätsmerkmale erfüllt.

NF Certification certifies that the product fulfill the French and the European standards



Französische Zertifizierung, die Materialien regelt, die Kontakt mit Wasser haben.

French certification which regulates the materials in contact with water.



Belgische Vereinigung für den Wassersektor.

Belgian Federation for the Water Sector.



Verbindliche technische Vorschrift. Der Zweck einer NOM besteht darin, sicherzustellen, dass die Kennzeichnung von Produkten, die im Land vermarktet werden, ob inländisch oder importiert, kommerzielle Informationen in spanischer Sprache enthält, damit Verbraucher eine angemessene Kaufentscheidung treffen können; den Verbrauchern Vertrauen geben, dass das Produkt zuverlässig ist; die Auswahlmöglichkeiten erweitern und verhindern, dass die Verwendung oder der Konsum des Produkts ein Gesundheitsrisiko darstellt.

Mandatory technical regulation. The purpose of an NOM is to ensure that the labeling of products marketed in the country, whether domestic or imported, contains commercial information in Spanish so that consumers can make an appropriate purchase decision; give consumers confidence that the product is reliable; expand the power of choice and prevent the use or consumption of the product represents a health risk



Das DVGW-Zertifikat bescheinigt, dass ein Industrie- oder Verbraucherprodukt die Qualitätsanforderungen der deutschen und europäischen Normen erfüllt.

Certification Body enables product manufacturers, specialist companies, utility companies and experts to furnish proof positive of compliance with state of the art requirements.



Nationales Wasseramt von Singapur.
Singapore national water agency.



Die ägyptische Organisation für Normung (EOS) etabliert verbindliche ökologische Kriterien in Bezug auf effizienten Wasserverbrauch, Materialien, die mit Trinkwasser in Kontakt kommen, verbotene Substanzen, Langlebigkeit der Produkte, Verpackung und Benutzerinformationen. Das ECOLABEL-Etikett garantiert, dass unsere Produkte alle diese Anforderungen erfüllen.

The Egyptian Organization for Standardization (EOS) establishes the mandatory ecological criteria regarding the efficiency of water consumption, materials in contact with drinking water, prohibited substances, product longevity, packaging and user information. Having the ECO-LABEL labeling is a guarantee of the fulfillment of our products with all those requirements.

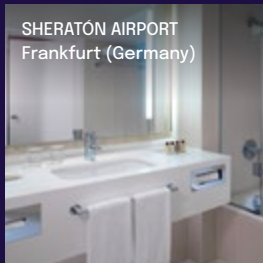
Projekte auf der ganzen Welt

Projects around the world

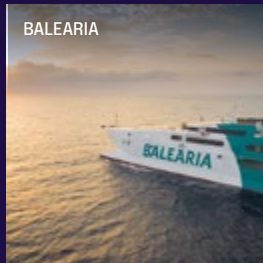
Ramon Soler Armaturen und Duschsysteme werden nach den strengsten Vorschriften zertifiziert. Sein Vertriebsnetz erstreckt sich auf mehr als 40 Länder. Das Unternehmen ist durch zahlreiche internationale Referenzen in Hotelketten präsent. Millionen von Verbrauchern nutzen täglich unsere Produkte und schenken uns Tag für Tag ihr Vertrauen. Ramon Soler ist in unzähligen führenden Einrichtungen zu finden: internationale Hotelketten, Krankenhäuser, Kreuzfahrtschiffe, Yachten, Hotels mit Charme und sogar in prestigeträchtigen und zukunftsweisenden Urbanisationen, die auf Wassereinsparung und Umweltfreundlichkeit achten.

The faucets and showers of Ramon Soler have been certified with the most restrictive standards and its commercial networks span more than 40 countries. With numerous International hotel references, the firm is present in hotel chains.

Millions of consumers use our products every day, constantly confirming their confidence in us. Ramon Soler systems can be found at countless leading establishments: international hotel chains, large hospitals, ocean liners, super yachts, hotels with charm and even pioneering eco-friendly developments where water saving systems are installed.



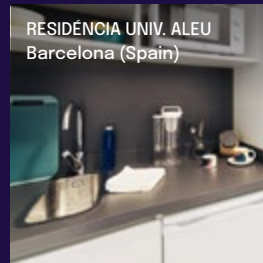
SHERATÓN AIRPORT
Frankfurt (Germany)



BALEARIA



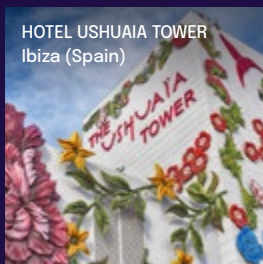
POLICE HEADQUARTERS
Frankfurt (Germany)



RESIDÈNCIA UNIV. ALEU
Barcelona (Spain)



HOSPITAL ALGARVE
Algarve (Portugal)



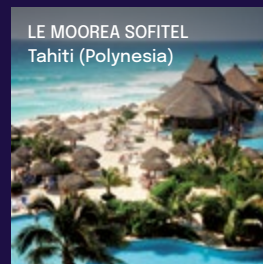
HOTEL USHUAIA TOWER
Ibiza (Spain)



HOTEL INTERCONTINENTAL
Tahiti (Polynesia)



HOTEL FERGUS
Conil de la frontera (Spain)



LE MOOREA SOFITEL
Tahiti (Polynesia)



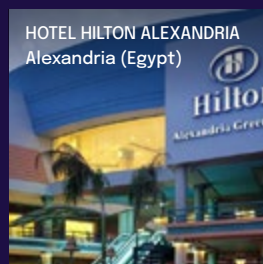
WINSTONFIELD APPARTAMENTS
Germasogeia (Chipre)



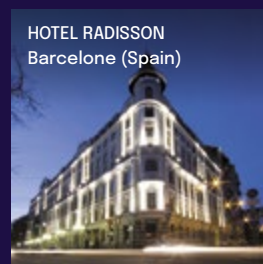
HARD ROCK CAFE
Ibiza (Spain)



WALDORF ASTORIA
Dubai



HOTEL HILTON ALEXANDRIA
Alexandria (Egypt)



HOTEL RADISSON
Barcelone (Spain)



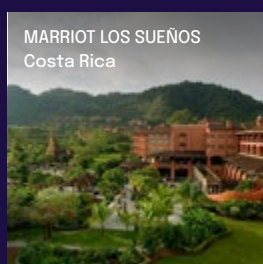
BAWABAT ALSHARQ
Abu Dhabi (UAE)



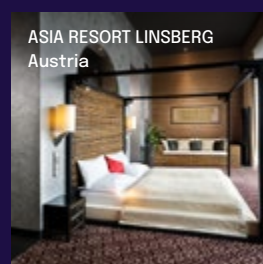
HOTEL 2122
Punta del Este



GRAND PALLADIUM
Lucea (Jamaica)



MARRIOTT LOS SUEÑOS
Costa Rica



ASIA RESORT LINSBERG
Austria



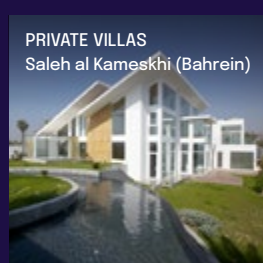
LE STADE DES LUMIÈRES
Lyon (France)



DIAGONAL 640
Barcelona (Spain)



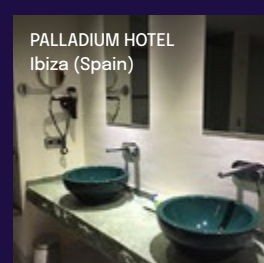
SEDE CUATRECASAS
Barcelone (Spain)



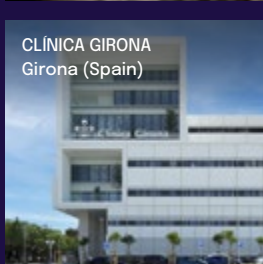
PRIVATE VILLAS
Saleh al Kameskhi (Bahrein)



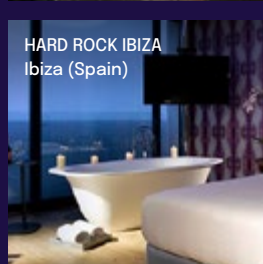
SERENADE PUNTA CANA
República Dominicana



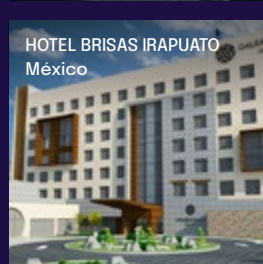
PALLADIUM HOTEL
Ibiza (Spain)



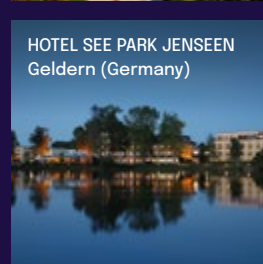
CLÍNICA GIRONA
Girona (Spain)



HARD ROCK IBIZA
Ibiza (Spain)



HOTEL BRISAS IRAPUATO
México



HOTEL SEE PARK JENSEN
Geldern (Germany)



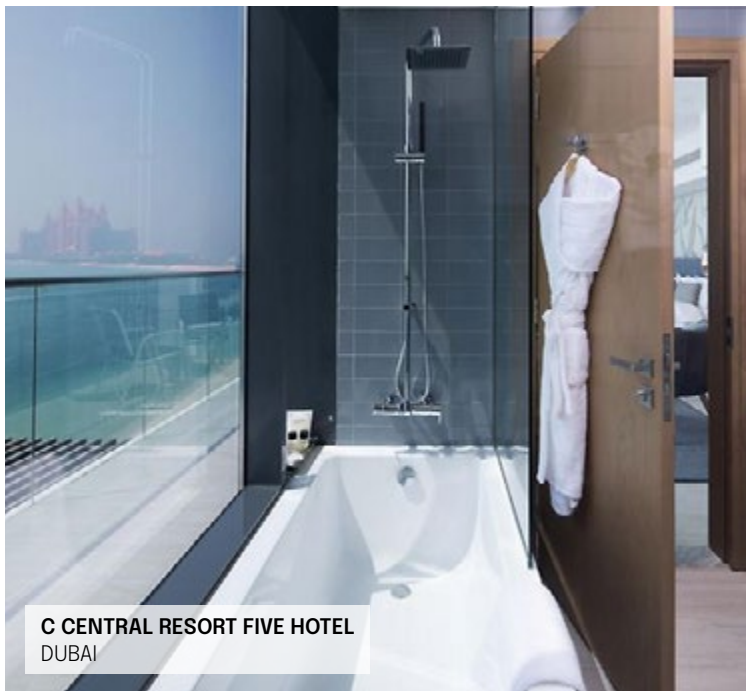
CITEÉ INTERNATIONAL LYON
Lyon (France)



NOVUM BY THE SEA
RUMANIA



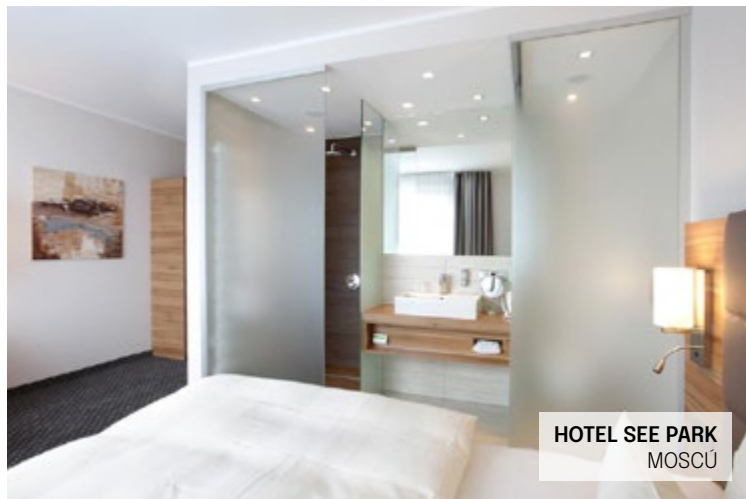
HOTEL FERGUS
JEREZ DE LA FRONTERA



C CENTRAL RESORT FIVE HOTEL
DUBAI



THE USUAÏA TOWER
IBIZA



HOTEL SEE PARK
MOSCÚ



GRAN PALLADIUM RESORT&SPA
JAMAICA



SERENADE BEACH&SPA RESORT
PUNTA CANA



CLARA SERVERA PROJECT
BARCELONA



HOTEL SHERATON
FRANKFURT



HOTEL PEDRO I ARAGÓN
HUESCA



NEVA TOWERS
MOSCÚ



HOUSE BY SCENA INTERIORDESIGN
POLAND

Odisea

Collection

N New



Technische eigenschaften

- Keramik-Kartusche Ø35mm mit 50% Wassersparsystem durch 2-Phasen-Öffnung (S2-C2) und Thermostop-Block-System, das die maximale Heißwassertemperatur durch einen Ring an der Kartusche begrenzen kann.
- Keramik-Oberteile ½" und ¾" 90° Drehung.
- Keramik-Kartusche Ø40mm mit Umstellfunktion.
- Thermostatkartusche mit Hot Block Anti-Verbrühschutz-System und Thermostop-System mit Temperatursperre bei 38° C.
- Durchfluss bei 3 bar: Waschtisch und Spültisch (11 l/min), Bidet (5 l/min), Dusche (12 l/min), Wanne (20 l/min).
- Geräuschkategorie I. Geräuschpegel bei 3 bar: unter 20 dB.
- Zweischichtverchromung: 15 µm Nickel, 0,3 µm Chrom.
- Optimales Durchflussvolumen bei 3 bar. Betriebsdruck zwischen 1 bis 5 bar.
- Druckdicht ≤ 10 bar und Druckschläge bei 25 bar.
- Heißwassertemperatur-Empfehlung von 55°C. Maximale Temperatur 65°C. Maximal 1 Stunde bei 90°C.
- Gas- oder Elektro-Durchlauferhitzer von mindestens 10 Liter sowie 18 kW (Elektro) und 250 Kcal/min (Gas) Leistung erforderlich.
- Beständigkeit gegen thermische oder chemische Desinfektion gegen Legionellen.
- Korrosionsschutz durch Zink-Magnesium-Anoden.

Technical Characteristics

- Ceramic cartridge Ø35 mm.
- Thermostatic cartridge with Hot Block anti-burn system and Thermostop temperature blocking system (to 38°C).
- Acoustic level at 3 bars: < 20 dB.
- Chrome-plated brass: 15 microns thick of nickel, 0.3 microns of chrome.
- Working pressure between 1-5 bars, recommended: 3 bars. It resists static pressures ≤ 10 bars and water hammers of 25 bars.
- Recommended temperature for the hot water: 55°C. Maximum working temperature: 65°C. Maximum: 1h at 90°C.
- Resistant to thermal and anti-Legionella chemical shocks.
- Cooltouch, a system that keeps the faucet warm to the touch to avoid burns.

Oberflächen Finishing availables



Chrom
Chrome



Schwarz matt
Black matte

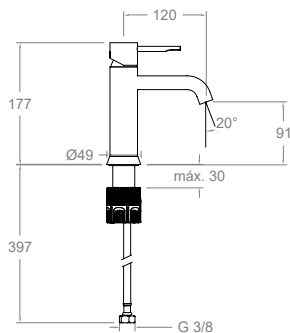


Gold gebürstet
Brushed gold



Kupfer gebürstet
Brushed copper



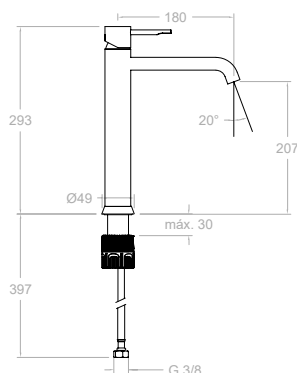


390401 39A307053	165,00 €	●
390401NM 39A307055	247,50 €	●
390401OC 39A307056	288,80 €	●
390401CUC 39A307250	288,80 €	●



Waschtisch-Einhebelmischer.
Washbasin mixer.

Kartusche Cartridge: 35001-3

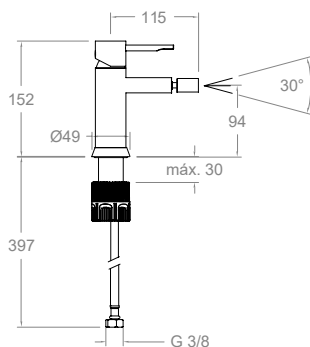


390201 39A307243	218,90 €	●
390201NM 39A307245	328,40 €	●
390201OC 39A307247	383,10 €	●
390201CUC 39A307251	383,10 €	●



Waschtisch-Einhebelmischer XL.
Washbasin mixer XL.

Kartusche Cartridge: 35001-3



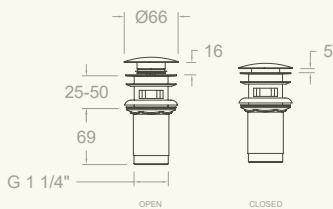
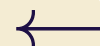
390301 39B307244	165,00 €	●
390301NM 39B307246	247,50 €	●
390301OC 39B307248	288,80 €	●
390301CUC 39B307252	288,80 €	●



Bidet-Einhebelmischer.
Bidet mixer.

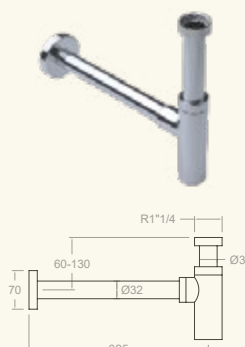
Kartusche Cartridge: 35001-3

Recommendations



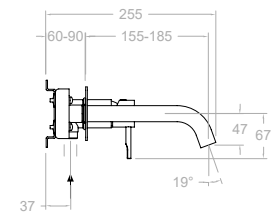
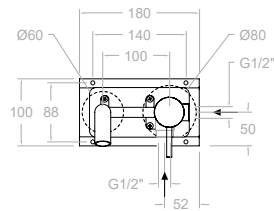
1219L 197106	30,10 €	●
1219LNM 99Z302477	45,20 €	●
1219LOC 99Z302478	53,10 €	●

Ablauf CLICK CLACK 1 1/4\"/>



3790 198960	72,40 €	●
3790NM 99Z302332	218,70 €	●
3790OC 99Z302333	218,70 €	●

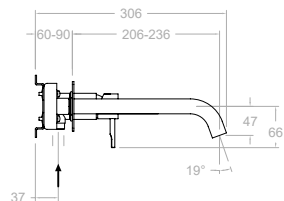
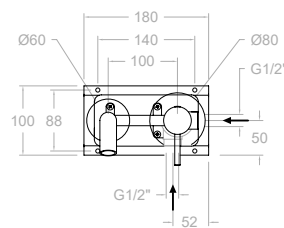
Siphon.
Bottletrap.



392101 39A307430	298,30 €	
392101NM 39A307432	447,40 €	
392101OC 39A307434	522,00 €	
392101CUC 39A307436	522,00 €	

Waschtisch-Einhebelmischer Unterputz mit Wandauslauf 19 cm.
Wall washbasin mixer with 19 cm spout.

Kartusche Cartridge: 35100-2

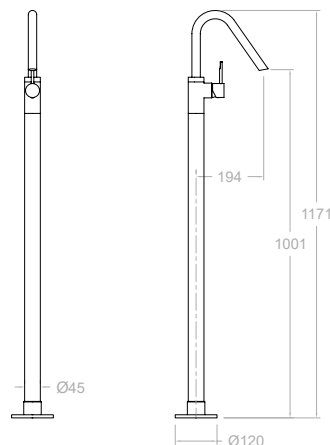


392103 39A307431	309,40 €	
392103NM 39A307433	464,10 €	
392103OC 39A307435	541,40 €	
392103CUC 39A307437	541,40 €	

Waschtisch-Einhebelmischer Unterputz mit Wandauslauf 24 cm.
Wall washbasin mixer with 24 cm spout.

Kartusche Cartridge: 35100-2



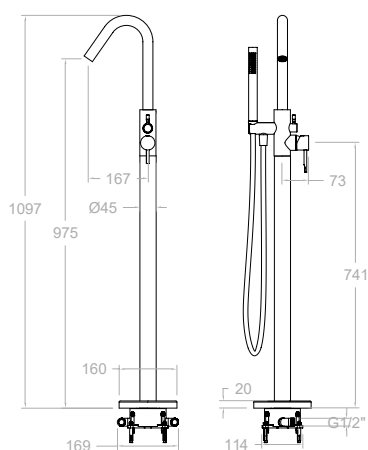


397602S 39A307485	1017,40 €	●
397602SNM 39A307486	1780,40 €	●
397602SOC 39A307487	1780,40 €	●

Waschtisch-Standarmatur freistehend.
Washbasin column.



Kartusche Cartridge: 35001-2



398503S 39C307496	1340,90 €	●
398503SNM 39C307497	2346,60 €	●
398503SOC 39C307498	2346,60 €	●

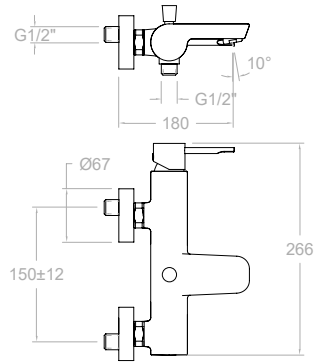
Wannen-Standarmatur freistehend ohne Brauseset.
Free standing bath column.



398503MO 39C307489	1410,40 €	●
398503DNM 39C307490	2471,40 €	●
398503DOC 39C307491	2471,40 €	●

Wannen-Standarmatur freistehend mit Brauseset.
Free standing bath column with shower set.

Kartusche Cartridge: 35001-2



390501S 187,00 €

39C307417



390501SNM 280,50 €

39C307419



Wannen-Einhebelmischer ohne Brauseset.
Bath and shower mixer.



Kartusche Cartridge: 35200 (6689 C2)



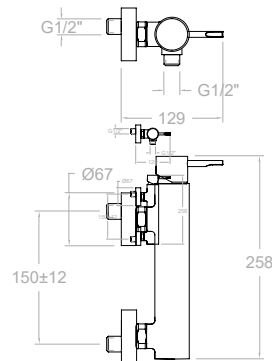
390501MO 303,50 €

39C307416

390501S+3713M+3726M+2471C



Wannen-Einhebelmischer mit Brauseset.
Bath and shower mixer with shower set.



390801S 150,70 €

39D307424



390801SNM 225,60 €

39D307426



Brause-Einhebelmischer ohne Brauseset.
Shower mixer.



Kartusche Cartridge: 35100-3



390801MO 267,20 €

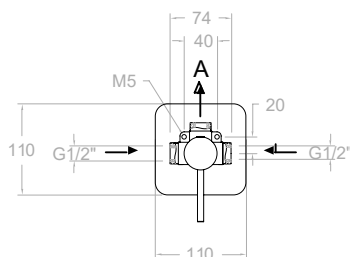
39D307423

390801S+3713M+3726M+2471C



Brause-Einhebelmischer mit Brauseset.
Shower mixer with shower set.





- 391801S** 124,90 €
39D307473 ●
- 391801SNM** 187,30 €
39D307475 ●
- 391801SOC** 218,50 €
39D307476 ●
- 391801SCUC** 218,50 €
39D307477 ●

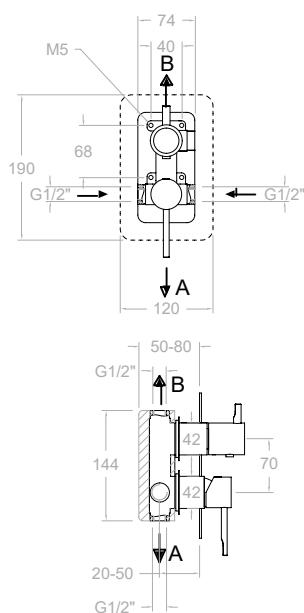


Unterputz Einhebelmischer 1 Weg.
Single lever concealed mixer 1 way with ultraslim metallic plate.

XX1801	1bar	3bar	5bar
A l/min	17	26	34
UP-Verlängerungssatz - Extension set: KA1V			

1 Weg/Way

Kartusche Cartridge: 35100 (6689-2)



- 391512S** 227,00 €
39D307323 ●
- 391512SNM** 340,60 €
39D307482 ●
- 391512SOC** 397,40 €
39D307324 ●
- 391512SCUC** 397,40 €
39D307484 ●

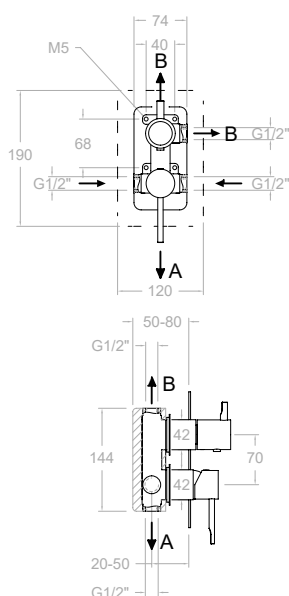


Unterputz Einhebelmischer 2 Wege.
Single lever concealed mixer 2 ways with ultraslim metallic plate.

XX1502	1bar	3bar	5bar
A l/min	14	24	30
B l/min	13	22	29
UP-Verlängerungssatz - Extension set: KA2V			

2 Wege/Ways

Kartusche Cartridge: 35100 (6689-2) + 4004



- 391513S** 249,70 €
39D307478 ●
- 391513SNM** 374,60 €
39D307479 ●
- 391513SOC** 437,00 €
39D307480 ●
- 391513SCUC** 437,00 €
39D307481 ●



Unterputz Einhebelmischer 3 Wege.
Single lever concealed mixer 3 ways with ultraslim metallic plate.

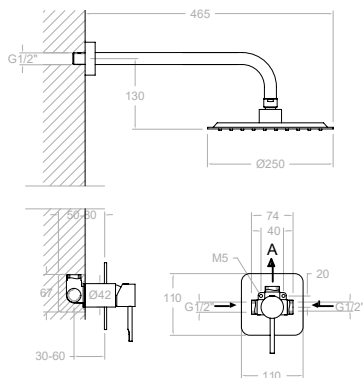
XX1503	1bar	3bar	5bar
A l/min	14	24	30
B l/min	13	22	29
C l/min	13	21	26
UP-Verlängerungssatz - Extension set: KA3V			

3 Wege/Ways

Kartusche Cartridge: 35100 (6689-2) + 4003

DIESE UP-ARMATUREN SIND NICHT MIT DER RS-BOX KOMPATIBEL !!!!!





- K3918012** 372,20 €
 39D307500
 391801S+BHRM250
- K3918012NM** 557,70 €
 39D307502
 391801SNM+BHRM250NM
- K3918012OC** 651,40 €
 39D307503
 391801SOC+BHRM250OC
- K3918012CUC** 651,40 €
 39D307504
 391801SCUC+BHRM250CUC

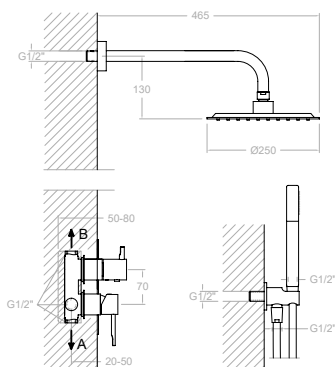


Unterputz Einhebelmischer-Set 1 Weg.
 Shower set with concealed single lever 1 way mixer, metallic headshower Ø 250 mm.

1 Weg/Way

XX1801	1bar	3bar	5bar
A l/min	17	26	34
Up-verlängerungssatz - Extension set: KAIV			

Kartusche Cartridge: 35100 (6689-2)



- K3915021** 592,50 €
 39D307505
 391512S+BHRM250+3713M+3796+2471C
- K3915021NM** 888,80 €
 39D307506
 391512SNM+BHRM250NM+3714NM+3796NM+2475CNM
- K3915021OC** 1.036,90 €
 39D307507
 391512SOC+BHRM250OC+3714OC+3796OC+2475COC
- K3915021CUC** 1.036,90 €
 39D307508
 391512SCUC+BHRM250CUC+3714CUC+3796CUC+2475CCUC



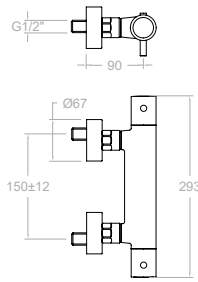
Unterputz Einhebelmischer-Set 2 Wege.
 Shower set with concealed single lever 2 ways mixer, water outlet, handshower, metallic headshower Ø 250 mm.

2 Wege/Ways

XX1502	1bar	3bar	5bar
A l/min	14	24	30
B l/min	13	22	29
UP-Verlängerungssatz - Extension set: KA2V			

DIESE UP-ARMATUREN SIND NICHT MIT DER RS-BOX KOMPATIBEL !!!!

Kartusche Cartridge: 35100 (6689-2) + 4004



MO



D



393401S 39D307509	283,50 €	●
393401SNM 39D307511	496,00 €	●
393401SOC 39D307512	496,00 €	●
393401SCUC 39D307513	496,00 €	●

Thermostat Brausebatterie ohne Brauseset.
Thermostatic shower mixer.

393401MO 39D307514 393401S+3713M+3726M+2471C	400,00 €	●
---	----------	---

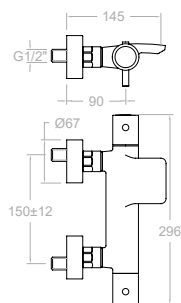
393401DNM 39D307515 393401SNM+3714NM+372602NM+2475CNM	685,40 €	●
--	----------	---

393401DOC 39D307516 393401SOC+3714OC+372602OC+2475COC	685,40 €	●
--	----------	---

393401DCUC 39D307518 393401SCUC+3714CUC+372602CUC+2475CCUC	685,40 €	●
---	----------	---

Thermostat Brausebatterie mit Brauseset.
Thermostatic shower mixer with shower set.

Kartusche Cartridge: 1700C1/2"



MO



D



393901S 39C307524	344,90 €	●
393901SNM 39C307526	603,60 €	●
393901SOC 39C307529	603,60 €	●
393901SCUC 39C307531	603,60 €	●

Thermostat Wannenfüll- und Brausebatterie mit
Schwallauslauf, ohne Brauseset.
Thermostatic bath and shower mixer.

393901MO 39C307587 393901S+3713M+3726M+2471C	461,30 €	●
---	----------	---

393901DNM 39C307588 393901SNM+3714NM+372602NM+2475CNM	812,90 €	●
--	----------	---

393901DOC 39C307589 393901SOC+3714OC+372602OC+2475COC	812,90 €	●
--	----------	---

393901DCUC 39C307590 393901SCUC+3714CUC+372602CUC+2475CCUC	812,90 €	●
---	----------	---

Thermostat Wannenfüll- und Brausebatterie mit Schwallauslauf
und Brauseset.

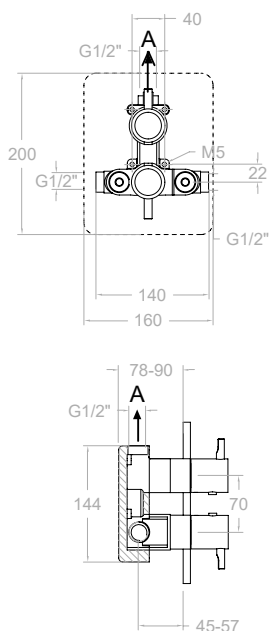
Thermostatic bath and shower mixer with shower set.

Kartusche Cartridge: 1701T + 4001





1 Weg/Way



- 392421S** 213,20 €
 39D307592
 XX2421+KTX1+395000+395000
- 392421SNM** 373,10 €
 39D307593
 XX2421NM+KTX1NM+395000NM+395000NM
- 392421SOC** 373,10 €
 39D307594
 XX2421OC+KTX1OC+395000OC+395000OC
- 392421SCUC** 373,10 €
 39D307595
 XX2421CUC+KTX1CUC+395000CUC+395000CUC



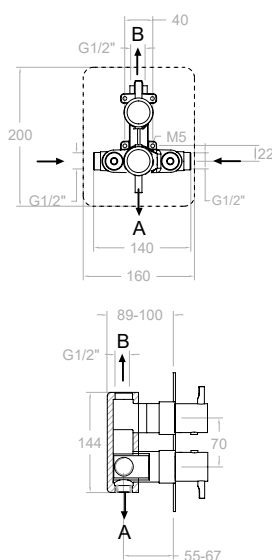
Unterputz Thermostat 1 Weg.
 Thermostatic shower mixer with shower set.

XX2411	1bar	3bar	5bar
A l/min	17	26	31
UP-Verlängerungssatz - Extension set: KAETI04			

Kartusche Cartridge: 1703T + 1700C3/4"



2 Wege/Ways



- 398722S** 298,30 €
 39D307596
 XX8722+KTX2+395000+395000
- 398722SNM** 522,10 €
 39D307597
 XX8722SNM+KTX2NM+395000NM+395000NM
- 398722SOC** 522,10 €
 39D307598
 XX8722SOC+KTX2OC+395000OC+395000OC
- 398722SCUC** 522,10 €
 39D307599
 XX8722SCUC+KTX2CUC+395000CUC+395000CUC

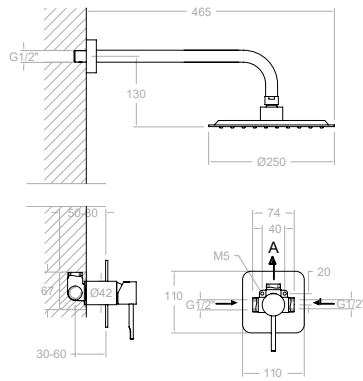


Unterputz Thermostat 2 Wege.
 Thermostatic concealed mixer 2 ways with ultraslim metallic plate.

XX8712	1bar	3bar	5bar
A l/min	14	24	30
B l/min	13	22	28
UP-Verlängerungssatz - Extension set: KAETI03			

Kartusche Cartridge: 1703T + 4000

DIESE UP-ARMATUREN SIND NICHT MIT DER RS-BOX KOMPATIBEL !!!!



K3924012 460,60 €
 39D307601
 392421S+BHRM250

K3924012NM 806,10 €
 39D307602
 392421SNM+BHRM250NM

K3924012OC 806,10 €
 39D307603
 392421SOC+BHRM250OC

K3924012CUC 806,10 €
 39D307604
 392411SCUC+BHRM250CUC

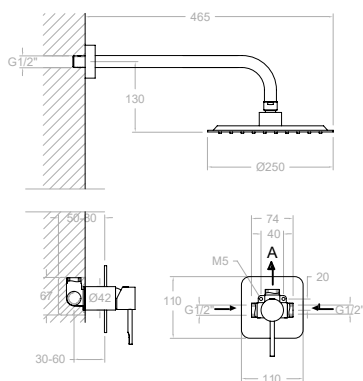


1 Weg/Way

XX2411	1bar	3bar	5bar
A l/min	17	26	31
UP-Verlängerungssatz - Extension set: KAETI04			

DIESE UP-ARMATUREN SIND NICHT MIT DER RS-BOX KOMPATIBEL !!!!

Kartusche Cartridge: 1703T + 1700C3/4"



- K3987011** 663,70 €
 39D307605
 398722S+BHRM250+3713M+3796+2472C
- K3987011NM** 1.161,60 €
 39D307606
 398722SNM+BHRM250NM+3714NM+3796NM+2475CNM
- K3987011OC** 1.161,60 €
 39D307607
 398722SOC+BHRM250OC+3714OC+3796OC+2475COC
- K3987011CUC** 1.161,60 €
 39D307608
 398712SCUC+BHRM250CUC+3714CUC+3796CUC+2475CCUC

Unterputz Thermostat-Set 2 Wege.
 Shower set with concealed single lever 2 ways mixer, metallic headshower Ø 250 mm.

XX8712	1bar	3bar	5bar
A l/min	14	24	30
B l/min	13	22	28

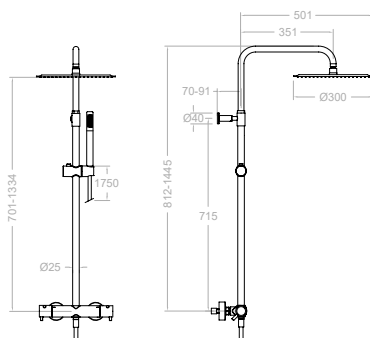
UP-Verlängerungssatz - Extension set:
KAETI03



2 Wege/Ways

DIESE UP-ARMATUREN SIND NICHT MIT DER RS-BOX KOMPATIBEL !!!!

Kartusche Cartridge: 1703T + 4000



- 395401RM300** 795,10 €
 39D307610
 391202S+DN132D+RM300+3713M+2472C
- 395401RM300NM** 1.391,30 €
 39D307611
 391202SNM+DN132DNM+RM300NM+3714NM+2475CNM
- 395401RM300OC** 1.391,30 €
 39D307612
 391202SOC+DN132DOC+RM300OC+3714OC+2475COC
- 395401RM300CUC** 1.391,30 €
 39D307613
 391202SCUC+DN132DCUC+RM300CUC+3714CUC+2475CCUC

Thermostat Brausebatterie mit Teleskopstange und Antikalk-Regenbrause Ø300 mm (Metall).
 Thermostatic shower telescopic column, metallic round headshower Ø 300 mm and metallic accessories.



Kartusche Cartridge: 1703T + 4000



Odisea Joya

Der Innovationsgeist einer historischen Armaturenserie..
The spirit of innovation in a historic tapware collection.

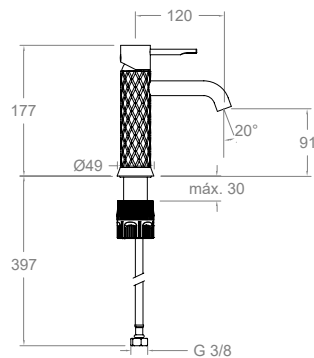
Odisea Joya präsentiert ein außergewöhnliches Design, mit zylindrischem Körper und einem Auslauf, dessen geneigtes Ende einen präzisen und kontrollierten Wasserfluss bietet. Sein moderner und eleganter Hebel mit einem minimalistisch abgerundeten Design und einer Einkerbung an der Rückseite, ist einer seiner charakteristischsten Elemente.

Der Körper von Odisea Joya drückt Bewegung und Dynamik aus, typische Eigenschaften zeitgenössischer Architektur, die an Werke wie das „Chrysler Building“ in Manhattan von William Van Alen oder den „30 St Mary Axe“ Tower in London von Norman Foster erinnern. Ein Design, inspiriert von der berühmten Serie Joya, die 1968 von Ramon Soler Roger, dem Gründer des Unternehmens, entworfen wurde.

Odisea Joya has an exceptional design consisting of a cylindrical body with a flared base and a slim, cylindrical shaft with a singular inclination for a more precise, controlled water flow. The handle is one of its most characteristic elements, thanks to its controlled dimensions and its rounded lever with a notch at the end.

The body of the Odisea Joya express movement and dynamism, qualities of modern architecture that remind us of structures such as the “Chrysler Building” in Manhattan, by William Van Alen, or the “30 St Mary Axe” Tower in London, by Norman Foster. It has a rhomboid design, inspired by the famous Joya series created in 1968 by Ramon Soler Roger, the founder of Ramon Soler.



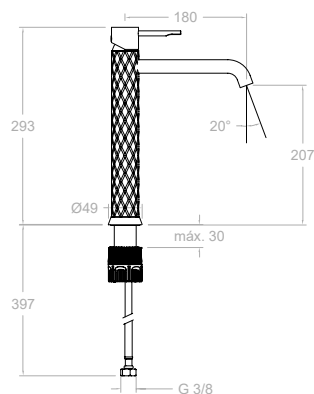


590401 59A307253	206,30 €	●
590401OC 59A307256	360,90 €	●
590401CUC 59A307260	360,90 €	●

Waschtisch-Einhebelmischer.
Washbasin mixer.



Kartusche Cartridge: 35001-3

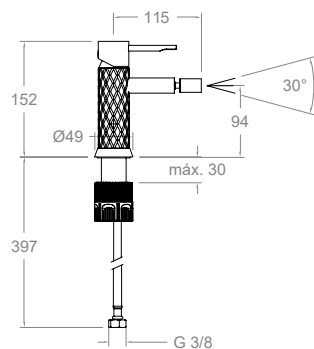


590201 59A307254	273,70 €	●
590201OC 59A307257	478,80 €	●
590201CUC 59A307261	478,80 €	●

Waschtisch-Einhebelmischer XL.
Washbasin mixer XL.



Kartusche Cartridge: 35001-3



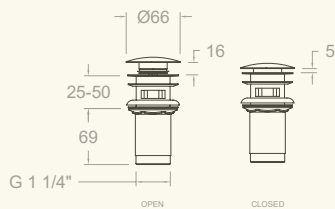
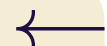
590301 59B307255	206,30 €	●
590301OC 59B307259	360,90 €	●
590301CUC 59B307262	360,90 €	●

Bidet-Einhebelmischer.
Bidet mixer.



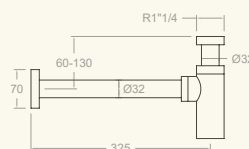
Kartusche Cartridge: 35001-3

Recommendations



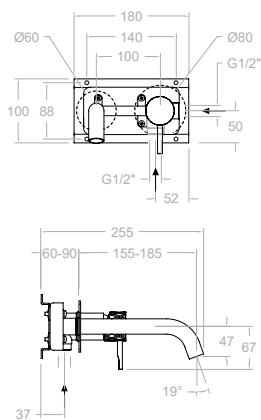
1219L 197106	30,10 €	●
1219LNM 99Z302477	45,20 €	●
1219LOC 99Z302478	53,10 €	●

Ablauf CLICK CLACK 1 1/4" für
Waschtisch und Bidet (Metall).
Metal CLICK CLACK waste brass valve.



3790 198960	72,40 €	●
3790NM 99Z302332	218,70 €	●
3790OC 99Z302333	218,70 €	●

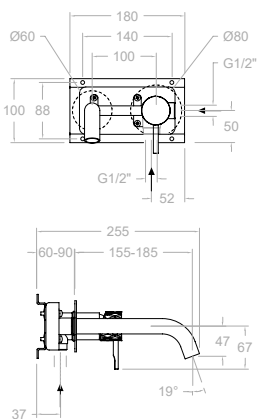
Siphon.
Bottletrap.



592101 59A307439	372,80 €	●
5921010C 59A307441	652,40 €	●
592101CUC 59A307443	652,40 €	●

Waschtisch-Einhebelmischer Unterputz mit Wandauslauf 19 cm.
Wall washbasin mixer with 19 cm spout.

Kartusche Cartridge: 35100-2

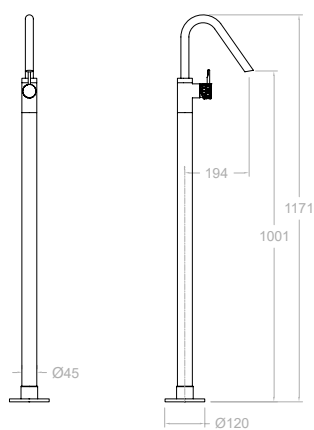


592103 59A307440	386,80 €	●
5921030C 59A307442	676,80 €	●
592103CUC 59A307444	676,80 €	●

Waschtisch-Einhebelmischer Unterputz mit Wandauslauf 24 cm.
Wall washbasin mixer with 24 cm spout.

Kartusche Cartridge: 35100-2





597602S
59A307694

1.271,70 €



597602SOC
59A307695

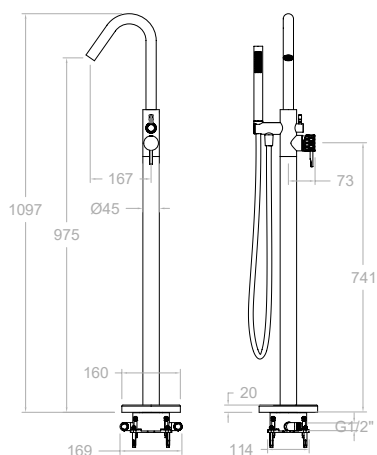
2.225,40 €



Waschtisch-Standarmatur freistehend.
Washbasin column.



Kartusche Cartridge: 35001-2



598503S
59C307701

1.676,20 €



598503SOC
59C307702

2.933,30 €



Wannen-Standarmatur freistehend.
Free standing bath column.



Kartusche Cartridge: 35001-2

598503MO
59C307697

1.745,70 €



Wannen-Standarmatur freistehend mit Brauseset.
Free standing bath column with shower set.



598503DOC
59C307699

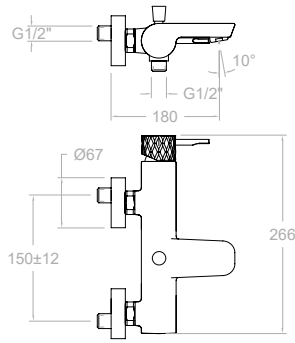
3.058,00 €



Wannen-Standarmatur freistehend mit Brauseset.
Free standing bath column with shower set.



Kartusche Cartridge: 35001-2



590501S
59C307422

233,80 €

Wannen-Einhebelmischer ohne Brauseset.
Bath and shower mixer.



Kartusche Cartridge: 35200 (6689 C2)

MO



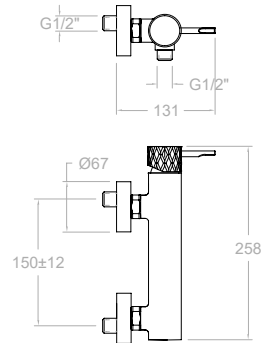
590501MO
59C307421

350,20 €

Wannen-Einhebelmischer mit Brauseset.
Bath and shower mixer with shower set.



590501S+3713M+3726M+2471C



590801S
59D307428

188,40 €

Brause-Einhebelmischer ohne Brauseset.
Shower mixer.



Kartusche Cartridge: 35100-3

MO



590801MO
59D307427

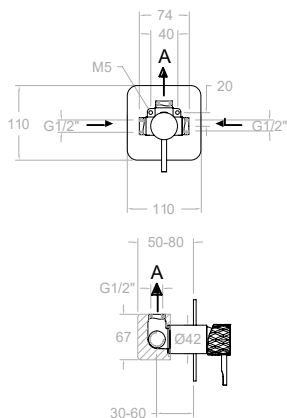
304,90 €

Brause-Einhebelmischer mit Brauseset.
Shower mixer with shower set.

590801S+3713M+3726M+2471C



1 Weg/Way



- 591801S** 156,10 € ●
- 591801SOC** 273,10 € ●●
- 591801SCUC** 273,10 € ●●●

Unterputz Einhebelmischer 1 Weg.
Single lever concealed mixer 1 way with ultraslim metallic plate.

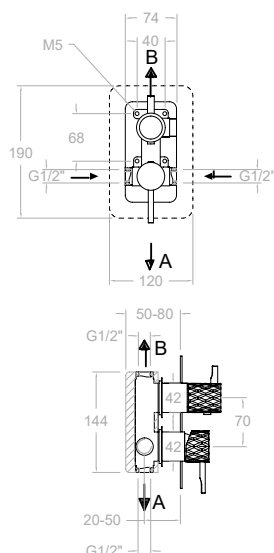
XX1801	1bar	3bar	5bar
A l/min	17	26	34
Up-verlängerungssatz - Extension set: KA1V			



Kartusche Cartridge: 35100 (6689-2)



2 Wege/Ways



- 591512S** 283,80 € ●
- 591512SOC** 496,80 € ●●
- 591512SCUC** 496,80 € ●●●

Unterputz Einhebelmischer 2 Wege.
Single lever concealed mixer 2 ways with ultraslim metallic plate.

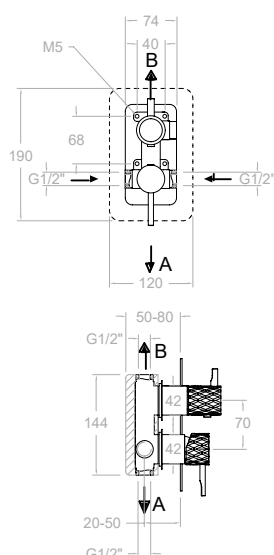
XX1502	1bar	3bar	5bar
A l/min	14	24	30
B l/min	13	22	29
Up-verlängerungssatz - Extension set: KA2V			



Kartusche Cartridge: 35100 (6689-2) + 4004



3 Wege/Ways



- 591513S** 312,20 € ●
- 591513SOC** 546,30 € ●●
- 591513SCUC** 546,30 € ●●●

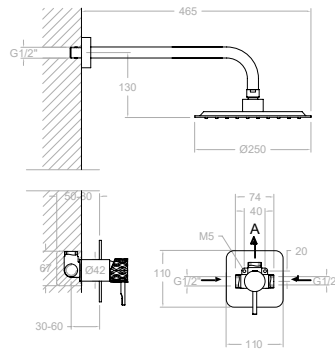
Unterputz Einhebelmischer 3 Wege.
Single lever concealed mixer 3 ways with ultraslim metallic plate.

XX1503	1bar	3bar	5bar
A l/min	14	22	28
B l/min	13	21	26
B l/min	13	21	26
Up-verlängerungssatz - Extension set: KA3V			



Kartusche Cartridge: 35100 (6689-2) + 4003

DIESE UP-ARMATUREN SIND NICHT MIT DER RS-BOX KOMPATIBEL !!!!



K5918012 410,90 €
 59D307704
 591801S-BHRM250

K5918012OC 731,60 €
 59D307705
 591801SOC-BHRM250OC

K5918012CUC 731,60 €
 59D307706
 591801SCUC-BHRM250CUC

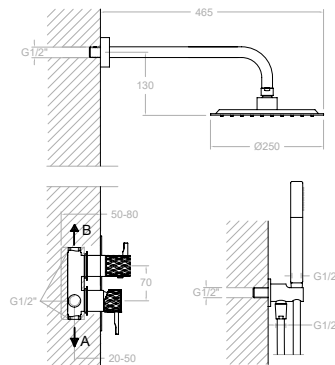
Unterputz Einhebelmischer-Set 1 Weg.
 Shower set with concealed single lever 1 way mixer, metallic headshower Ø 250 mm.



1 Weg/Way

XX1801	1bar	3bar	5bar
A l/min	17	26	34
Up-verlängerungssatz - Extension set: KAIV			

Kartusche Cartridge: 35100 (6689-2)



K5915021 660,20 €
 59D307707
 591512S+BHRM250+3713M+3796+2471C

K5915021OC 1.173,90 €
 59D307708
 591512SOC-BHRM250OC+3714OC+3796OC+2475COC

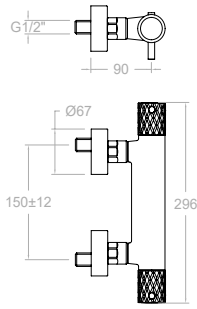
K5915021CUC 1.173,90 €
 59D307709
 591512SCUC-BHRM250CUC+3714CUC+3796CUC+2475CCUC

Unterputz Einhebelmischer-Set 2 Wege.
 Shower set with concealed single lever 2 ways mixer, water outlet, handshower, metallic headshower Ø 250 mm.



XX1502	1bar	3bar	5bar
A l/min	14	24	30
B l/min	13	22	29
Up-verlängerungssatz - Extension set: ka2v			

2 Wege/Ways



MO



D



593401S 354,30 €
59D307710 ●

593401SOC 620,10 €
59D307711 ●

593401SCUC 620,10 €
59D307712 ●

Thermostat Brausebatterie ohne Brauseset.
Thermostatic shower mixer.

593401MO 470,80 €
59D307713 ●

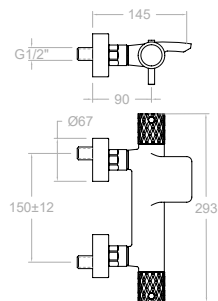
Thermostat Brausebatterie mit Brauseset.
Thermostatic shower mixer with shower set.

593401DOC 829,40 €
59D307714 ●

593401DCUC 829,40 €
59D307715 ●

Thermostat Brausebatterie mit Brauseset.
Thermostatic shower mixer with shower set.

Kartusche Cartridge: 1703T + 1700C1/2"



MO



D



593901S 431,10 €
59C307716 ●

593901SOC 754,50 €
59C307717 ●

593901SCUC 754,50 €
59C307718 ●

Thermostat Wannenfüll- und Brausebatterie mit
Schwallauslauf, ohne Brauseset.
Thermostatic bath and shower mixer.

593901MO 547,60 €
59C307719 ●

593901S-3713M+3726M+2471C

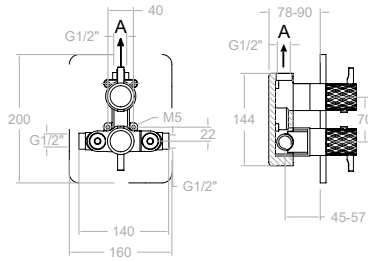
593901DOC 963,80 €
59C307720 ●

593901DCUC 963,80 €
59C307721 ●

Thermostat Wannenfüll- und Brausebatterie mit
Schwallauslauf und Brauseset.
Thermostatic bath and shower mixer with shower set.

Kartusche Cartridge: 1701T + 4001





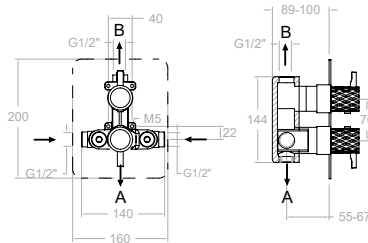
592421S 59D307722 XX2421+KTX1+595000+595000	266,50 €	●
592421SOC 59D307723 XX2421OC+KTX1OC+595000OC+595000OC	466,40 €	●
592421SCUC 59D307724 XX2421CUC+KTX1CUC+595000CUC+595000CUC	466,40 €	●



Unterputz Thermostat 1 Weg.
Thermostatic concealed mixer 1 way with ultraslim metallic plate.

1 Weg/Way

Kartusche Cartridge: 1703T + 1700C3/4"



598722S 59D307725 XX8722+KTX2+595000+595000	372,90 €	●
598722SOC 59D307726 XX8722SOC+KTX2OC+595000OC+595000OC	652,60 €	●
598722SCUC 59D307727 XX8722SCUC+KTX2CUC+595000CUC+595000CUC	652,60 €	●

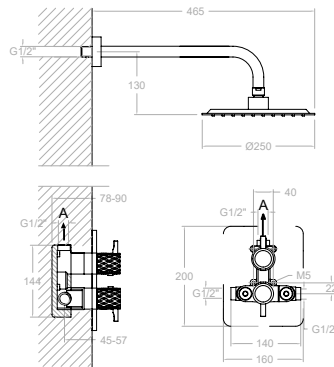


Unterputz Thermostat 2 Wege.
Thermostatic concealed mixer 2 ways with ultraslim metallic plate.

2 Wege/Ways

Kartusche Cartridge: 1703T + 1700C3/4"

DIESE UP-ARMATUREN SIND NICHT MIT DER RS-BOX KOMPATIBEL !!!!



K5924012 521,30 €
59D307728
592421S+BHRM250

K5924012OC 924,90 €
59D307729
592421SOC+BHRM250OC

K5924012CUC 924,90 €
59D307730
592421SCUC+BHRM250CUC

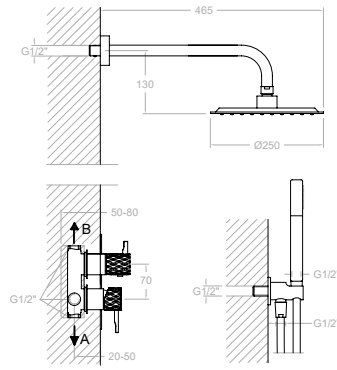


Unterputz Thermostat-Set 1 Weg.

Shower set with concealed thermostatic 1 way mixer, metallic headshower Ø 250 mm.

1 Weg/Way

XX2411	1bar	3bar	5bar
A l/min	17	26	34
Up-verlängerungssatz - Extension set: KAIV			



K5987011 749,30 €
 59D307731
 598722S-BHRM250+3713M+3796+2472C

K5987011OC 1.329,80 €
 59D307732
 598722SOC+BHRM250OC+3714OC+3796OC+2475COC

K5987011CUC 1.329,80 €
 59D307733
 598722SCUC+BHRM250CUC+3714CUC+3796CUC+2475CCUC

Unterputz Thermostat-Set 2 Wege.
 Shower set with concealed thermostatic 2 ways mixer, water outlet, handshower, metallic headshower Ø 250 mm.

XX8712	1bar	3bar	5bar
A l/min	14	24	30
B l/min	13	22	29

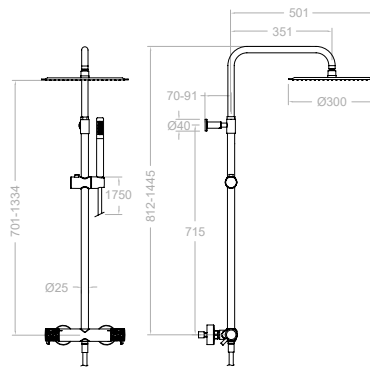
Up-verlängerungssatz - Extension set: ka2v



2 Wege/Ways

DIESE UP-ARMATUREN SIND NICHT MIT DER RS-BOX KOMPATIBEL !!!!

Kartusche Cartridge: 1703T + 4000



595401RM300 993,90 €
 59D307734
 591202S+DN132D+RM300+3713M+2472C

595401RM300OC 1.739,10€
 59D307736
 591202SOC+DN132DOC+RM300OC+3714OC+2475COC

595401RM300CUC 1.739,10€
 59D307737
 591202SCUC+DN132DCUC+RM300CUC+3714CUC+2475CCUC

Thermostat Brausebatterie mit Teleskopstange und Antikalk-Regenbrause Ø300 mm (Metall).
 Thermostatic shower telescopic column, metallic round headshower Ø300mm and metallic accessories.



Kartusche Cartridge: 1703T + 4000



Adagio

Collection



VIDEO
WATCH VIDEO



Technische Eigenschaften

- Keramikoberteil ½" 90° Drehung.
- Thermostatkartusche mit Hotblock-Verbrühschutz-System und Thermostop-System mit Temperatursperre bei 38° C.
- Durchfluss bei 3 bar: Waschtisch, Bidet und Spültisch (von 9 bis 12 l/min), Dusche (von 12 bis 16 l/min), Wanne (20 l/min).
- Geräuschklasse 1. Geräuschpegel bei 3 bar < 20 dB.
- Zweischichtverchromung: 15 µm Nickel, 0,3 µm Chrom.
- Optimales Durchflussvolumen bei 3 bar. Wasserdruck zwischen 1 bis 5 bar.
- Druckdicht bei Werten ≤ 10 bar und Druckschläge bei 25 bar.
- Heisswassertemperatur-Empfehlung von 55°C. Maximale Temperatur 65°C. Maximal 1 Stunde bei 90°C.
- Widerstandsfähigkeit bei Anti-Legionellen Temperaturschock.
- Korrosionsschutz durch Zink-Magnesium-Anoden.

Technical Characteristics

- Ceramic twin handle ½" frame opening 90°.
- Thermostatic cartridge with Hot Block anti-burn system and Thermostop temperature blocking system (to 38°C).
- Flow rate at 3 bars: Washbasin, bidet and sink (from 9 to 12 l/min.); Shower (from 12 to 16 l/min.); and Bath (≥20 l/min.).
- Acoustic level at 3 bars: < 20 dB.
- Chrome-plated brass: 15 microns thick of nickel, 0.3 microns of chrome.
- Working pressure between 1-5 bars, recommended: 3 bars. It resists static pressures ≤ 10 bars and water hammers of 25 bars.
- Recommended temperature for the hot water: 55°C. Maximum working temperature: 65°C. Maximum: 1h at 90°C.
- Resistant to thermal and anti-*Legionella* chemical shocks.
- Cooltouch, a system that keeps the faucet warm to the touch to avoid burns.



Oberflächen Finishing disponibles



Chrom
Chrome



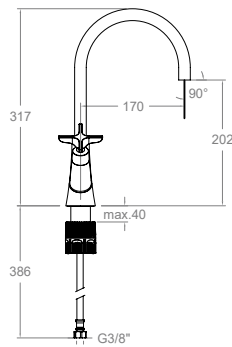
Schwarz matt
Black matte



Gold gebürstet
Brushed gold





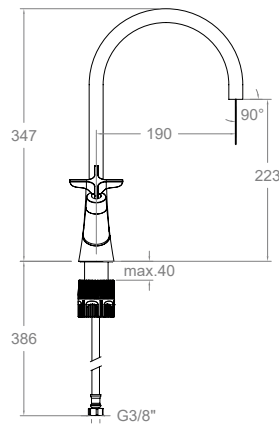


910101 91A306076	270,40 €	●
910101NM 91A306109	405,40 €	●
910101OC 91A306126	473,00 €	●



Waschtisch-Zweigriffarmatur mit schwenkbarem Auslauf.
Ausladung 170 mm.
Two handle washbasin mixer with swivel spout 170 mm.

Ventileinsatz Head: 1701C1/2 + 1702C1/2

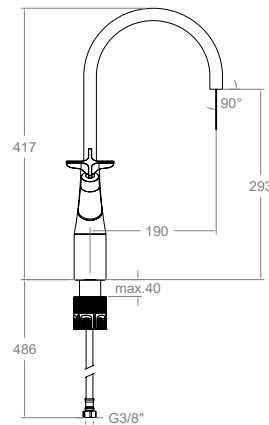


910102 91A306078	282,40 €	●
910102NM 91A306110	423,50 €	●
910102OC 91A306127	494,10 €	●



Waschtisch-Zweigriffarmatur mit schwenkbarem Auslauf.
Ausladung 190 mm.
Two handle washbasin mixer with swivel spout 190 mm.

Ventileinsatz Head: 1701C1/2 + 1702C1/2



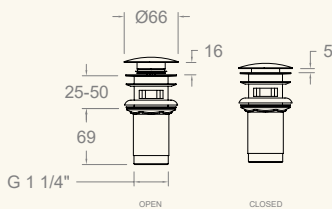
911001 91A306094	418,80 €	●
911001NM 91A306111	628,00 €	●
911001OC 91A306128	732,80 €	●



Waschtisch-Zweigriffarmatur mit schwenkbarem Auslauf.
Ausladung 190 mm.
Two handle high washbasin mixer with swivel spout 190 mm.

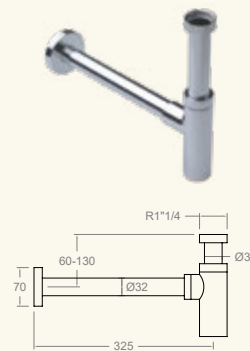
Ventileinsatz Head: 1701C1/2 + 1702C1/2

Recommendations



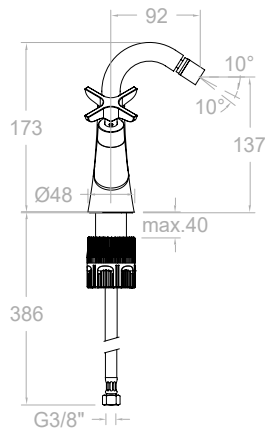
1219L 197106	30,10 €	●
1219LNM 99Z302477	45,20 €	●
1219LOC 99Z302478	53,10 €	●

Ablauf CLICK CLACK 1 1/4\"/>



3790 198960	72,40 €	●
3790NM 99Z302332	218,70 €	●
3790OC 99Z302333	218,70 €	●

Siphon.
Bottletrap.



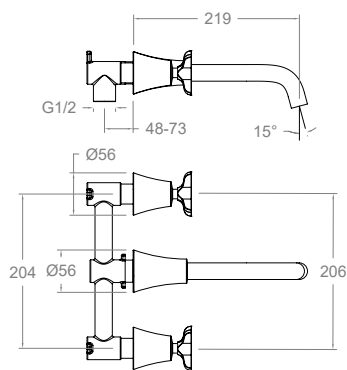
910301 91B307902	253,80 € N	
910301NM 91B307903	380,70 € N	
910301OC 91B307904	444,20 € N	

Bidet-Zweigriffarmatur.
Bidet mixer.



Mai lieferbar
Available to May

Ventileinsatz Head: 1701C1/2 + 1702C1/2

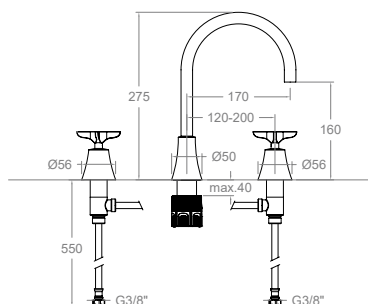


912001 91A306096	337,80 €	●
912001NM 91A306113	506,80 €	●
912001OC 91A306130	591,40 €	●

Dreiloch-Waschtischarmatur Unterputz mit Wandauslauf.
Concealed washbasin two handle mixer.



Ventileinsatz Head: 1701C1/2 + 1702C1/2

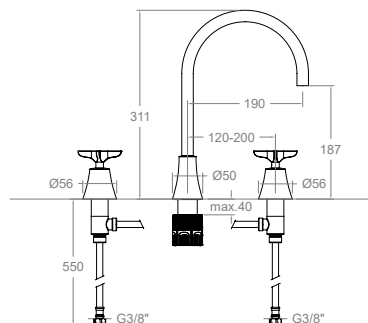


914201 91A306098	392,20 €	●
914201NM 91A306115	588,30 €	●
914201OC 91A306132	686,40 €	●

Dreiloch-Waschtischarmatur Ausladung 170mm.
Washbasin 3 hole mixer spout 170 mm.



Ventileinsatz Head: 1701C1/2 + 1702C1/2

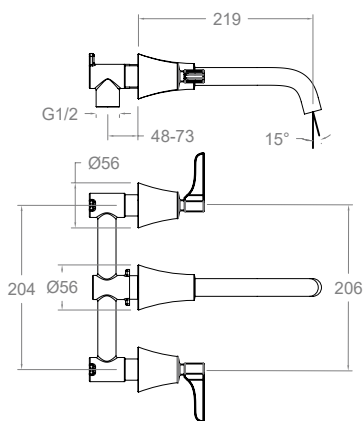


914202 91A306099	404,30 €	●
914202NM 91A306116	606,40 €	●
914202OC 91A306133	707,40 €	●

Dreiloch-Waschtischarmatur Ausladung 190mm.
Washbasin 3 hole mixer spout 190 mm.



Ventileinsatz Head: 1701C1/2 + 1702C1/2

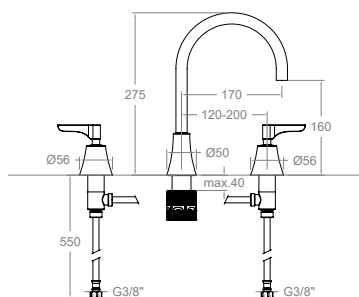


912001ML 91A306097	337,80 €	●
912001MLNM 91A306114	506,80 €	●
912001MLOC 91A306131	591,40 €	●

Dreiloch-Waschtischarmatur Unterputz mit Wandauslauf.
Concealed washbasin two Adagietto handle mixer.



Ventileinsatz Head: 1701C1/2 + 1702C1/2

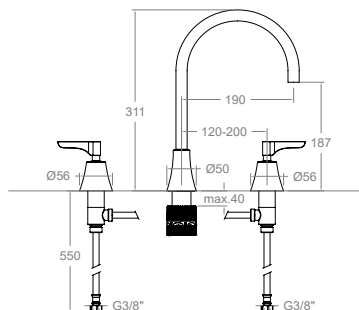


914201ML 91A306100	392,20 €	●
914201MLNM 91A306117	588,30 €	●
914201MLOC 91A306134	686,40 €	●

Dreiloch-Waschtischarmatur Ausladung 170mm.
Washbasin 3 hole mixer Adagietto handle, spout 170 mm.



Ventileinsatz Head: 1701C1/2 + 1702C1/2

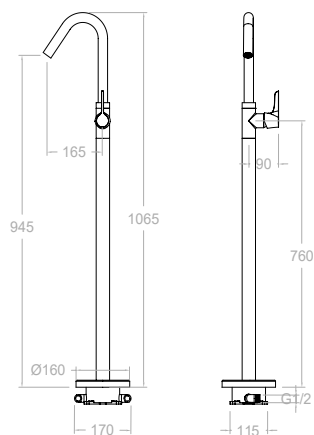


914202ML 91A306101	404,30 €	●
914202MLNM 91A306118	606,40 €	●
914202MLOC 91A306135	707,40 €	●

Dreiloch-Waschtischarmatur Ausladung 190mm.
Washbasin 3 hole mixer Adagietto handle, spout 190 mm.



Ventileinsatz Head: 1701C1/2 + 1702C1/2

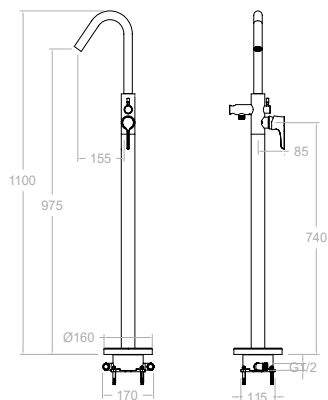


917602 91A306102	1.073,90 €	●
917602NM 91A306119	1.879,40 €	●
917602OC 91A306136	1.879,40 €	●

Waschtisch-Standarmatur freistehend.
Free standing washbasin column

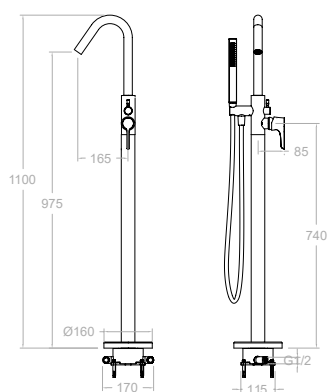


Kartusche Cartridge: 35001-2



918503S 91C306103	1.435,90 €	●
918503SNM 91C306120	2.512,80 €	●
918503SOC 91C306137	2.512,80 €	●

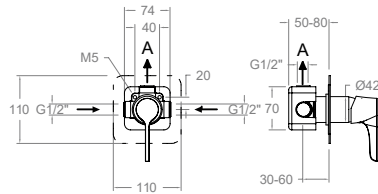
Wannen-Standarmatur freistehend ohne Brauseset.
Free standing bath shower column.



918503MO 91C306308 918503S+3713M+2471C	1.505,40 €	●
918503DNM 91C306309 918503SNM+3714NM+2475CNM	2.637,00 €	●
918503DOC 91C306310 918503SOC+3714OC+2475COC	2.637,00 €	●

Wannen-Standarmatur freistehend mit Brauseset.
Free standing bath shower column with shower set.

Kartusche Cartridge: 35001-2



1 Weg/Way

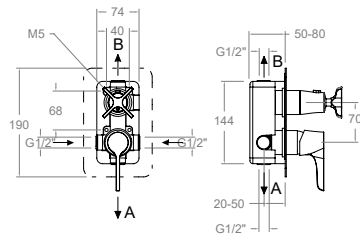
- 911801S** 146,20 €
 91D306106
 XX1801+2100N-35+Ku1
- 911801SNM** 260,30 €
 91D306123
 XX1801NM+2100N-35NM+Ku1NM
- 911801SOC** 260,30 €
 91D306140
 XX1801OC+2100N-35OC+Ku1OC

Unterputz-Einhebelmischer, 1 Weg.
 Single lever concealed mixer 1 way with ultraslim metal plate.



XX1801	1bar	3bar	5bar
A l/min	17	26	31
Up-verlängerungssatz - Extension set: KAIV			

Kartusche Cartridge: 35100 (6689-2)



2 Wege/Ways

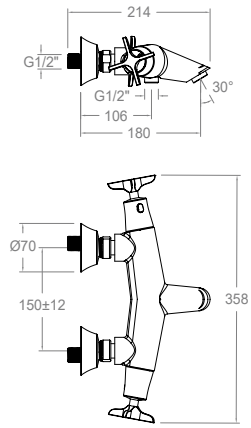
- 911512S** 265,50 €
 91D306107
 XX1502+2100N-35+215100+Ku2
- 911512SNM** 473,40 €
 91D306124
 XX1502NM+2100N-35NM+215100NM+Ku2NM
- 911512SOC** 473,40 €
 91D306141
 XX1502OC+2100N-35OC+215100OC+Ku2OC

Unterputz-Einhebelmischer, 2 Wege.
 Single lever concealed mixer 2 ways with ultraslim metal plate.



XX1502	1bar	3bar	5bar
A l/min	14	24	30
B l/min	13	22	29
Up-verlängerungssatz - Extension set: ka2v			

Kartusche Cartridge: 35100 (6689-2)+4004



913901S 91C306104	446,50 €	●
913901SNM 91C306121	781,30 €	●
913901SOC 91C306138	781,30 €	●

Thermostat Wannenfüll- und Brausebatterie mit integriertem Umsteller, ohne Brauseset.
Thermostatic shower mixer.

Kartusche Cartridge: 1703T-4000

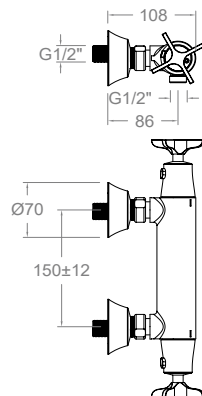


MO



913901MO 91C306311 913901 S+3713M+3726M+2471C	562,90 €	●
913901DNM 91C306312 913901SNM+3714NM+372602MNM+2475CNM	990,70 €	●
913901DOC 91C306313 XX15020C+2100N-350C+2151000C+Ku20C	990,70 €	●

Thermostat Wannenfüll- und Brausebatterie mit integriertem Umsteller, mit Brauseset.
Thermostatic shower mixer with shower set.



913401S 91D306105	331,90 €	●
913401SNM 91D306122	580,80 €	●
913401SOC 91D306139	580,80 €	●

Thermostat Brausebatterie ohne Brauseset.
Thermostatic shower mixer.

Kartusche Cartridge: 1703T-1700 1/2"



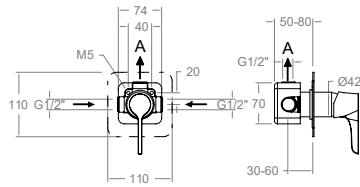
MO



913401MO 91D306314 913401 S+3713+3726M+2471C	448,30 €	●
913401DNM 91D306315 913401SNM+3714NM+372602MNM+2475CNM	790,10 €	●
913401DOC 91D306316 913401SOC+3714OC+372602MOC+2475COC	790,10 €	●

Thermostat Brausebatterie mit Brauseset.
Thermostatic shower mixer with shower set.





- 912421S**
 91D306143
 XX2421+KTX1+915001+915101ML
- 912421SNM**
 91D306145
 XX2421NM+KTX1NM+915001NM+915101MLNM
- 912401SOC**
 91D306147
 XX2421OC+KTX1OC+915001OC+915101MLOC

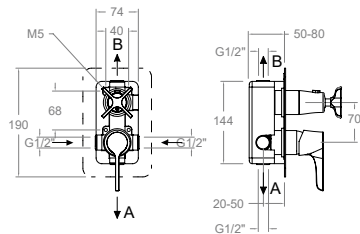


Unterputz-Thermostat, 1Weg.
 Thermostatic concealed mixer 1 way with ultraslim metal plate.

XX2411S	1bar	3bar	5bar
A l/min	17	26	31
Up-verlängerungssatz - Extension set: KAET104			

1 Weg/Way

Kartusche Cartridge: 1703T + 1700C^{3/4}



- 918722S**
 91D306144
 XX8722+KTX2+915001+915101ML
- 918722SNM**
 91D306146
 XX8722NM+KTX2NM+915001NM+915101MLNM
- 918722SOC**
 91D306148
 XX8722OC+KTX2OC+915001OC+915101MLOC

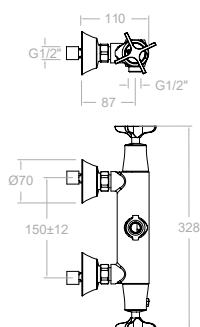
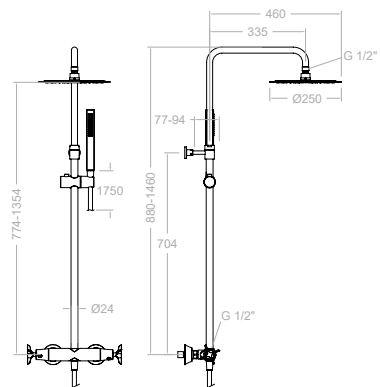


Unterputz-Thermostat mit 2-Wege Umsteller integriert im Durchfluss-Griff.
 Thermostatic concealed mixer 2 ways with ultraslim metal plate.

XX8712S	1bar	3bar	5bar
A l/min	17	26	31
B l/min	13	22	28
Up-verlängerungssatz - Extension set: KAET103			

2 Wege/Ways

Kartusche Cartridge: 1703T + 4000



915401RM250 752,30 €

91D306317
911202S+DN130D+RM250+3713M+2471C

915401RM250NM 1.329,70 €

91D306318
911202SNM+DN130DNM+RM250NM+3714NM+2475CNM

915401RM250OC 1.329,70 €

91D306319
911202SOC+DN130DOC+RM250OC+3714OC+2475COC

Thermostat Brausebatterie mit Teleskopstange und Antikalk-Regenbrause Ø250 mm (Metall).
Telescopic thermostatic shower column with headshower Ø 250 mm.



911201S 326,60 €

91D306108

911201SNM 571,60 €

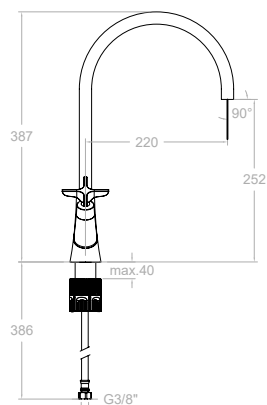
91D306125

911201SOC 571,60 €

91D306142

Thermostat Brausebatterie mit integriertem Umsteller für Regenbrauseset 915401.
Thermostatic mixer.

Kartusche Cartridge: 1703T + 4000



910601 360,80 €

91E306095

910601NM 541,20 €

91E306112

910601OC 631,40 €

91E306129

Spültisch-Zweigriffarmatur mit schwenkbarem Auslauf.
Kitchen two handle mixer.



Ventileinsatz Head: 1701C1/2 + 1702C1/2

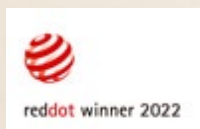
Urban Chic

Collection



VIDEO
WATCH VIDEO





Technische Eigenschaften

- Kartuschen mit Keramikdichtscheiben Ø25mm und Ø35mm.
- Thermostatkartusche mit Hot-Block-System, Anti-Verbrühschutz-System und Termostop-System mit Temperatursperre bei 38° C.
- Cooltouch, ein System das bei Heisswasserdurchfluss der Armatur eine angenehme Temperatur der Oberfläche beibehält, um so Verbrennungen zu vermeiden.
- Durchfluss bei 3 bar: Waschtisch und Bidet (6 l/min), Dusche (12 l/min), Wanne (20 l/min).
- Durchflussbegrenzung bei Schwallauslauf.
- Geräuschklasse 1. Geräuschzeugung bei 3 bar < 20 dB.
- Zweischichtverchromung: 15 µm Nickel, 0,3 µm Chrom.
- Optimales Durchflussvolumen bei 3 bar. Benutzungsdruck zwischen 1 bis 5 bar.
- Druckdicht bei Werten ≤ 10 bar und Rückschläge von 25 bar.
- Heisswassertemperatur-Empfehlung von 55°C. Maximale Temperatur 65°C. Maximal 1 Stunde bei 90°C.
- Widerstandsfähigkeit bei Anti-Legionellen Temperaturschock.
- Patentierte Wasserspiralkreislauf-System.
- Korrosionsschutz durch Zink-Magnesium-Anoden.

Technical Characteristics

- Ceramic cartridge Ø25 / Ø35 mm
- Thermostatic cartridge with Hot Block System for anti-scald security and Thermostop system for temperature blocking at 38°.
- Flow at 3 bar: Washbasin. (7 l / min) Bidet (6 l / min). Shower (12 l / min). Bath (20 l / min).
- Acoustic level at 3 bar: <20 dB.
- Brass: 15 microns thick nickel, 0.3 microns chrome.
- Comfort services at the level of fidelity, sensitivity and constancy in the selection of temperature.
- Resists static pressures ≤ 10 bar and water hammers of 25 bar.
- Recommended temperature of hot water 55°C. Maximum temperature of use 65 °C. Maximum 1h at 90 °C.
- Use pressure between 1-5 bar. Recommended 3 bar.
- Resistant to thermal shock and chemical anti legionella.
- Resistant to thermal shock and chemical anti legionella.
- Patented Tourbillon System.
- Zinc-Magnesium Anti-Corrosion Sacrificial Anode.
- Cascade water outlet limited flow.
- Cooltouch, a system that allows the tap to be kept warm to the touch to avoid burns.

Oberflächen Finishing disponibles



Chrom
Chrome



Schwarz matt
Black matte



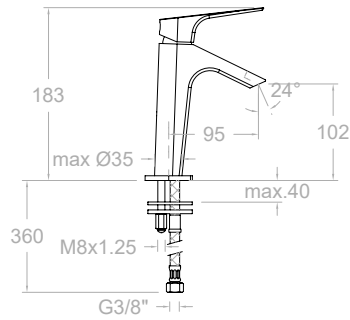
Nickel gebürstet
Brushed nickel



Gold gebürstet
Brushed gold



Tourbillon System

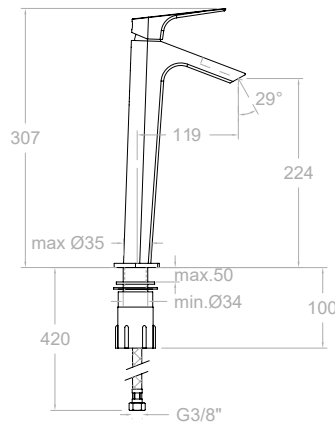


210101 21A302396	236,20 €	●
210101NM 21A303167	360,60 €	●
210101NC 21A303166	420,80 €	●
210101OC 21A303168	420,80 €	●



Waschtisch-Einhebelmischer mit Schwallauslauf.
Washbasin mixer with water output like a cascade.

Kartusche Cartridge: 25000-2 (4750)

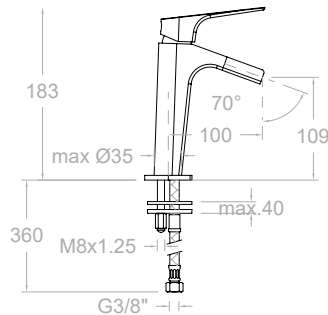


211001 21A302397	297,70 €	●
211001NM 21A303607	454,70 €	●
211001NC 21A303627	530,40 €	●
211001OC 21A303626	530,40 €	●



Waschtisch-Einhebelmischer mit Schwallauslauf (XL).
Washbasin mixer size XL with water output like a cascade.

Kartusche Cartridge: 25000-2 (4750)



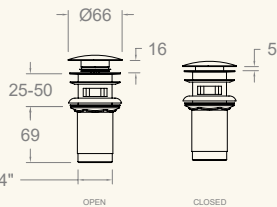
213101 21A302399	310,40 €	●
213101NC 21A303629	553,20 €	●
213101OC 21A303628	553,20 €	●



Waschtisch-Einhebelmischer mit Kaskaden-Auslauf.
Washbasin mixer with cascade spout.

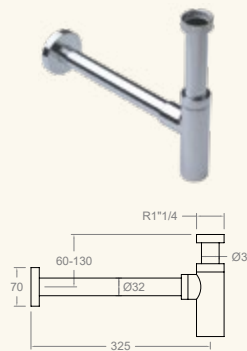
Kartusche Cartridge: 25000-2 (4750)

Recommendations



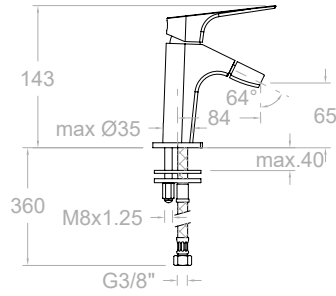
1219L 197106	30,10 €	●
1219LNM 99Z302477	45,20 €	●
1219LNC 99Z302476	53,10 €	●
1219LOC 99Z302478	53,10 €	●

Ablauf CLICK CLACK 1 1/4" für
Waschtisch und Bidet (Metall).
Metal CLICK CLACK waste brass valve.



3790 198960	72,40 €	●
3790NM 99Z302332	218,70 €	●
3790NC 99Z302331	218,70 €	●
3790OC 99Z302333	218,70 €	●

Siphon.
Bottletrap.

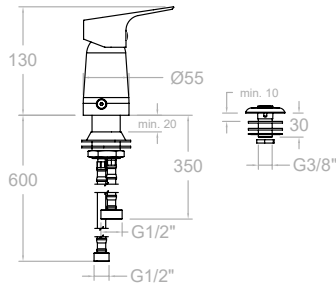


210301 21B302401	244,40 €	●
210301NM 21B303618	373,20 €	●
210301NC 21B303632	435,50 €	●
210301OC 21B303630	435,50 €	●



Bidet-Einhebelmischer.
Bidet mixer with water output like a cascade.

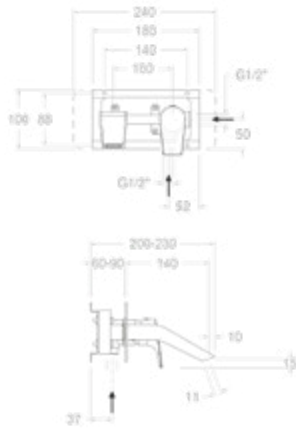
Kartusche Cartridge: 25000-2 (4750)



SA212301 21B303660	131,80 €	●
------------------------------	----------	---

Wannenrand-Einhebelmischer für Bidet mit Bidetbrauseeinsatz.
Bidet mixer deck mounted.

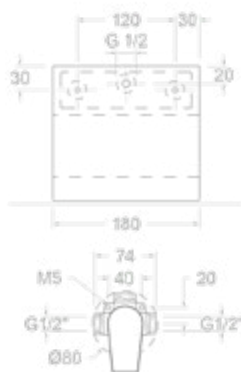
Kartusche Cartridge: 40100 (3388)



212001 21A302400	352,80 €	●
212001NM 21A303619	539,00 €	●
212001NC 21A303635	629,00 €	●
212001OC 21A303634	629,00 €	●

Waschtisch-Einhebelmischer Unterputz mit Wandauslauf.
Wall washbasin mixer with cascade spout.

Kartusche Cartridge: 35100-2

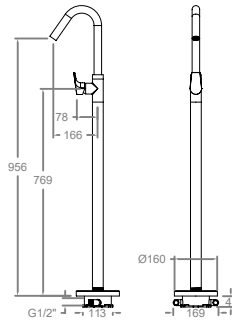


211691 21A302402	659,50 €	●
----------------------------	----------	---

Waschtisch-Einhebelmischer Unterputz mit Kaskaden Wandauslauf.
Wall washbasin mixer with ultraslim cascade spout.

Kartusche Cartridge: 35100



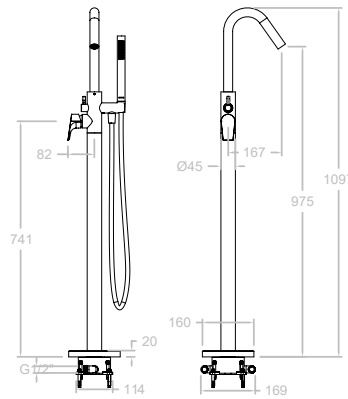


217602S 21A303370	1.047,80 €	●
217602SNM 21A305228	1.867,70 €	●
217602SNC 21A305227	1.867,70 €	●
217602SOC 21A305229	1.867,70 €	●



Waschtisch-Standarmatur freistehend.
Free standing washbasin column.

Kartusche Cartridge: 35001-2



218503S 21C303358	1.381,20 €	●
218503SNM 21C305234	2.461,80 €	●
218503SNC 21C305233	2.461,80 €	●
218503SOC 21C305235	2.461,80 €	●

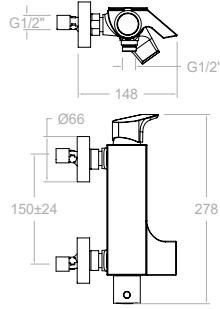


Wannen-Einhebelmischer Standsäule, ohne Brauseset.
Free standing bath shower column.

218503MO 21C303359 218503S-3713M-2471C	1.498,00 €	●
218503DNM 21C305231 218503SNM+3714NM+2475CNM	2.669,90 €	●
218503DNC 21C305230 218503SNC+3714NC+2475CNC	2.669,90 €	●
218503DOC 21C305232 218503SOC+3714OC+2475OC	2.669,90 €	●

Wannen-Einhebelmischer Standsäule mit Brauseset.
Free standing bath shower column with shower set.

Kartusche Cartridge: 35001-2



210501S 381,00 €
21C302404

Wannen-Einhebelmischer mit Sicherheitsglas-Ablage, ohne Brauseset.
Bath and shower mixer with water output like a cascade and security glass cover.



K1



210501K1 488,10 €
21C302405

Wannen-Einhebelmischer mit Brauseset.
Bath and shower mixer with water output like a cascade and security glass cover, with shower set.



210501S + 4949 K1

K3



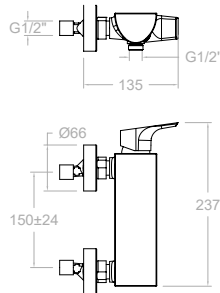
210501K3 496,30 €
21C302406

Wannen-Einhebelmischer mit Brauseset.
Bath and shower mixer with water output like a cascade and security glass cover, with shower set.



210501S + 4950 K3

Kartusche Cartridge: 35100 + 4004



210801S 280,50 €
21D302408

Brause-Einhebelmischer mit Sicherheitsglas-Ablage, ohne Brauseset.
Shower mixer and security glass.



K1



210801K1 387,60 €
21D302409

Brause-Einhebelmischer mit Brauseset.
Shower mixer and security glass, with shower set.



210801S + 4949 K1

K3



210801K3 395,90 €
21D302410

Brause-Einhebelmischer mit Brauseset.
Shower mixer and security glass, with shower set.

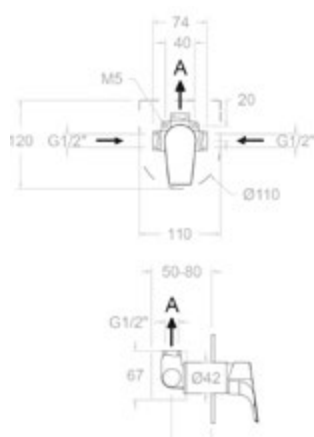


210801S + 4950 K3

Kartusche Cartridge: 35100-3



1 Weg/Way

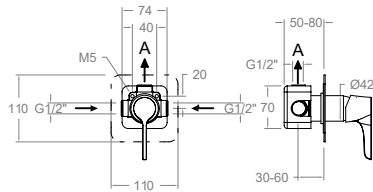


211801S 21D302418 XX1801+2100N-35+KU1	146,20 €		
211801SNM 21D303620 XX1801NM+2100N-35NM+KU1NM	260,30 €		
211801SNC 21D303637 XX1801NC+2100N-35NC+KU1NC	260,30 €		
211801SOC 21D303636 XX1801OC+2100N-35OC+KU1OC	260,30 €		

Unterputz Einhebelmischer, 1 Weg.
Single lever concealed mixer 1 way with ultraslim metal plate.

XX1801	1bar	3bar	5bar
A l/min	17	26	31
Up-verlängerungssatz - Extension set: KA1V			

Kartusche Cartridge: 35100 (6689-2)



- 211502S** 265,50 €
 21C302419
 XX1502+2100N-35+215100+KU2
- 211502SNM** 473,40 €
 21C303700
 XX1502NM+2100N-35NM+215100NM+KU2NM
- 211502SNC** 473,40 €
 21C303708
 XX1502NC+2100N-35NC+215100NC+KU2NC
- 211502SOC** 473,40 €
 21C303704
 XX1502OC+2100N-35OC+215100OC+KU2OC



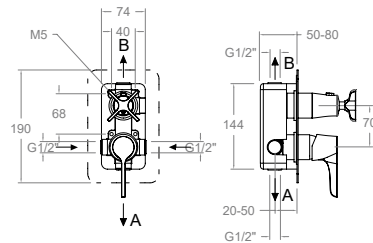
Unterputz-Einhebel-Wafü- und Brausebatterie, 2 Wege.
 Single lever concealed mixer 2 ways with ultraslim metal plate.

XX1502	1bar	3bar	5bar
A l/min	17	24	30
B l/min	13	22	29

Up-verlängerungssatz - Extension set: KA2V

2 Wege/Ways

Kartusche Cartridge: 35100 (6689-2) + 4004



- 211503S** 311,70 €
 21C302420
 XX1503+2100N-35+215100+KU3
- 211503SNM** 555,60 €
 21C303701
 XX1503NM+2100N-35NM+215100NM+KU3NM
- 211503SNC** 555,60 €
 21C303709
 XX1503NC+2100N-35NC+215100NC+KU3NC
- 211503SOC** 555,60 €
 21C303705
 XX1503OC+2100N-35OC+215100OC+KU3OC



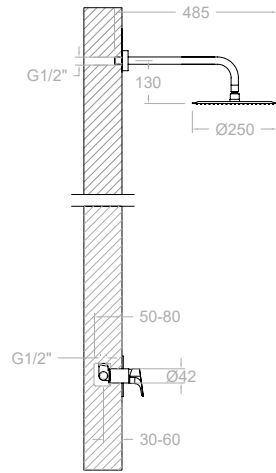
Unterputz-Einhebel-Wafü- und Brausebatterie, 3 Wege.
 Single lever concealed mixer 3 ways with ultraslim metal plate.

XX1503	1bar	3bar	5bar
A l/min	17	22	28
B l/min	13	21	26
B l/min	13	21	26

Up-verlängerungssatz - Extension set: KA2V

3 Wege/Ways

Kartusche Cartridge: 35100 (6689-2) + 4003

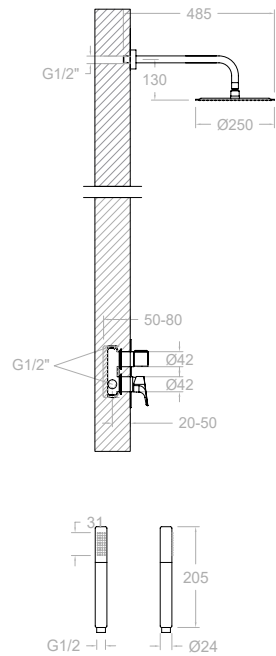


K2118012 21D302877 211801S-BHRM250	401,00 €	●
K2118012NM 21D303702 211801SNM-BHRM250NM	718,70 €	●
K2118012NC 21D303710 211801SNC-BHRM250NC	718,70 €	●
K2118012OC 21D303706 211801SOC-BHRM250OC	718,70 €	●

Unterputz-Einhebelmischer-Set, 1 Weg.
Shower set, single lever concealed mixer 1 way with ultraslim metal plate, metal headshower Ø 250 mm.



Kartusche Cartridge: 35100 (6689-2)

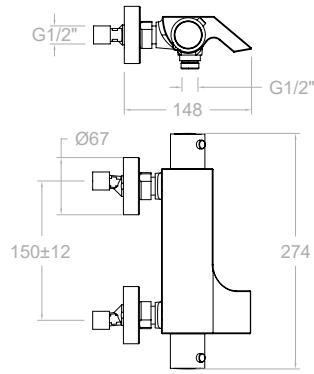


K2115021 21D302879 211502S-BHRM250+3713M+3796+2472C	642,10 €	●
K2115021NM 21C303703 211502SNM-BHRM250NM+4716MRNM+4798NM+2475CNM	1.150,70 €	●
K2115021NC 21C303711 211502SNC-BHRM250NC+4716MRNC+4798NC+2475CNC	1.150,70 €	●
K2115021OC 21C303707 211502SOC-BHRM250OC+4716MROC+4798OC+2475COC	1.150,70 €	●

Unterputz-Einhebelmischer-Set, 2 Wege.
Shower set, single lever concealed mixer 1 way with ultraslim metal plate, metal headshower Ø250mm.



Kartusche Cartridge: 35100 (6689-2) + 4004



213901S 21C302414	510,20 €	●
213901SNM 21C303621	909,40 €	●
213901SNC 21C303639	909,40 €	●
213901SOC 21C303638	909,40 €	●

Thermostat Wafü- und Brausebatterie mit Schwallauslauf, Sicherheitsglas Ablage und integriertem Umsteller, ohne Brauseset.
Thermostatic shower mixer with water output like a cascade and security glass cover.



Kartusche Cartridge: 1703T-4000



MR

213901MRNM 21C303779 213901SNM + 4759MRNM	1.107,80 €	●
213901MRNC 21C303785 213901SNC+4759MRNC	1.107,80 €	●
213901MROC 21C303782 213901SOC+4759MROC	1.107,80 €	●

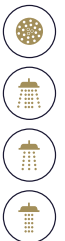
Thermostat Wafü- und Brausebatterie mit Schwallauslauf und integriertem Umsteller mit Brauseset.
Thermostatic shower mixer with water output like a cascade and security glass cover, shower set.



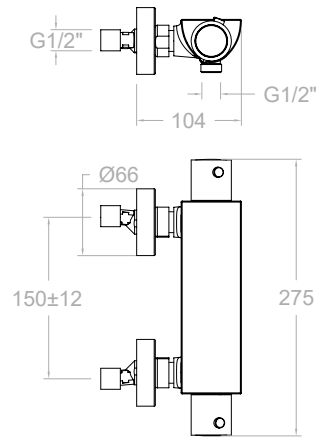
K3

213901K3 21C302417	625,60 €	●
------------------------------	----------	---

Thermostat Wafü- und Brausebatterie mit Schwallauslauf und integriertem Umsteller mit Brauseset.
Thermostatic shower mixer with water output like a cascade and security glass cover, shower set.



213901S + 4950 K3



213401S 21D302411	415,10 €	
213401SNM 21D303623	739,90 €	
213401SNC 21D303642	739,90 €	
213401SOC 21D303641	739,90 €	



Thermostat Brausebatterie mit Sicherheitsglas-Ablage ohne Brauseset.
Thermostatic shower mixer with security glass cover.

Kartusche Cartridge: 1703 T + 1700C 1/2"



MR

213401MRNM 21D303780 213401SNM + 4759MRNM	938,20 €	
213401MRNC 21D303786 213401SNC + 4759MRNC	938,20 €	
213401MROC 21D303783 213401SOC + 4759MROC	938,20 €	



Thermostat Brausebatterie mit Brauseset.
Thermostatic shower mixer with security glass cover, shower set.



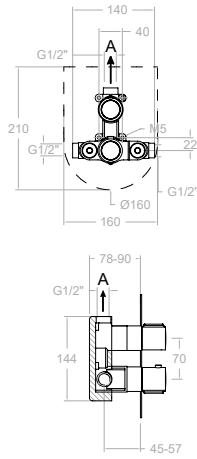
K3

213401K3 21D302413	530,40 €	
------------------------------	----------	--

Thermostat Brausebatterie mit Brauseset.
Thermostatic shower mixer with security glass cover, shower set.



213401S + 4950 K3



- 212411S** 251,40 €
21D302536
XX2411-KTU1+215100+215000
- 212411SNM** 448,10 €
21D303625
XX2411NM-KTU1NM+215100NM+215000NM
- 212411SNC** 448,10 €
21D303644
XX2411NC-KTU1NC+215100NC+215000NC
- 212411SOC** 448,10 €
21D303643
XX2411OC-KTU1OC+215100OC+215000OC



1 Weg/Way

XX2411S	1bar	3bar	5bar
A l/min	17	26	31
Up-verlängerungssatz - Extension set: KAET104			

Kartusche Cartridge: 1703T + 1700C3/4



2 Wege/Ways

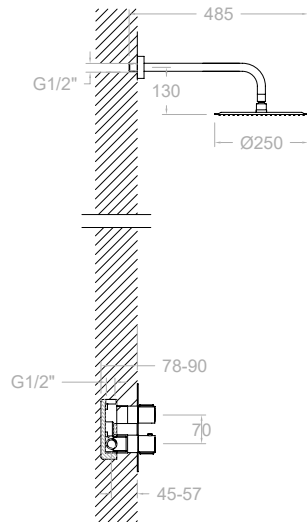
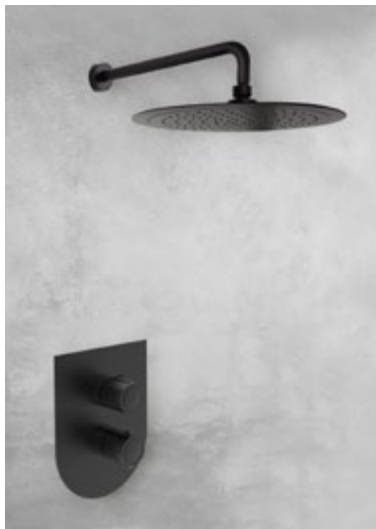
- 218712S** 337,50 €
21D302544
XX8712-KTU2+215100+215000
- 218712SNM** 596,10 €
21D303781
XX8712NM-KTU2NM+215100NM+215000NM
- 218712SNC** 596,10 €
21D303787
XX8712NC-KTU2NC+215100NC+215000NC
- 218712SOC** 596,10 €
21D303784
XX8712OC-KTU2OC+215100OC+215000OC



Unterputz-Thermostat mit 2-Wege-Umsteller integriert im Durchfluss- Griff.
Thermostatic concealed mixer 2 ways with ultraslim metal plate.

XX8712S	1bar	3bar	5bar
A l/min	17	26	31
B l/min	13	22	28
Up-verlängerungssatz - Extension set: KAET103			

Kartusche Cartridge: 1703T + 4000

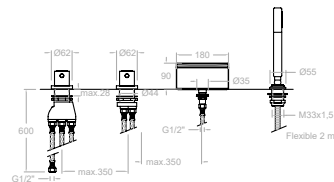


- K2124012**
 21D302752
 212411S-BHRM250 506,20 €
- K2124012NM**
 21D305237
 212411SNM-BHRM250NM 906,60 €
- K2124012NC**
 21D305236
 212411SNC-BHRM250NC 906,60 €
- K2124012OC**
 21D305238
 212411SOC-BHRM250OC 906,60 €



Unterputz Thermostat Set, 1 Weg.
 Shower set, thermostatic concealed mixer 1 way with ultraslim metal plate, metal headshower Ø 250 mm.

Kartusche Cartridge: 1703 T + 1700C3/4

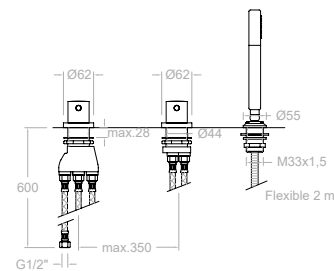


- 213303TM**
 21C302429 1.544,00 €

Wannenrand-Thermostat Armatur mit Wasserfall-Auslauf und integriertem Umsteller.
 Thermostatic deck-mounted bathtub mixer, cascade spout and metal shower set.



Kartusche Cartridge: 1700 TE + 4000



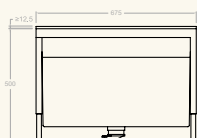
- 213303TSCAM**
 21C302430 704,90 €

Wannenrand-Thermostat Armatur mit integriertem Umsteller ohne Auslauf.
 Thermostatic deck-mounted bathtub mixer with metal shower set.



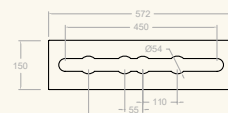
Kartusche Cartridge: 1700 TE + 4000

Recommendations



- 100502**
 AAZ302174 768,90 €

Auffangbecken mit Montageplatte für Wannenrandinstallation.
 Mounting block with heightadjustable panel and tube box for bath deck (included).



- 100502R**
 AAZ302626 225,20 €

Montageplatte für Wannenrand installation.
 Mounting plate for bath deck.



SK2187011 480,70 €
 21D302763
 218712S+3713M+3796+2472C

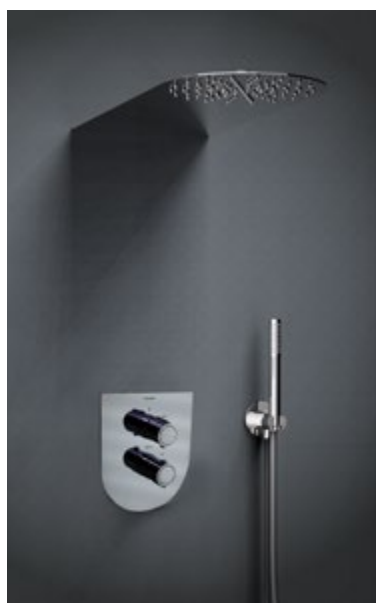
+

RIKS 1.002,10 €
 99Z300707

Unterputz Thermostat Set, 2 Wege.
 Washbasin 3 hole mixer spout 170mm.



DIESE UP-ARMATUREN SIND NICHT MIT DER RS-BOX KOMPATIBEL !!!!



SK2187011 480,70 €
 21D302763
 218712S+3713M+3796+2472C

+

RR 821,00 €
 99Z300711

Unterputz Thermostat Set, 2 Wege.
 Washbasin 3 hole mixer spout 170mm.



DIESE UP-ARMATUREN SIND NICHT MIT DER RS-BOX KOMPATIBEL !!!!



SK2187011 480,70 €
 21D302763
 218712S+3713M+3796+2472C

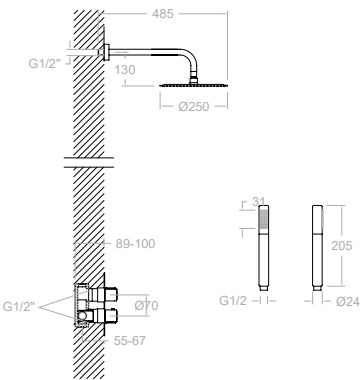
+

RIR 740,30 €
 99Z300702

Unterputz Thermostat Set, 2 Wege.
 Washbasin 3 hole mixer spout 170mm.



DIESE UP-ARMATUREN SIND NICHT MIT DER RS-BOX KOMPATIBEL !!!!



K2187011 713,90 €
 21D302757
 218712S+BHRM250+3713M+3796+2472C

K2187011NM 1.273,30 €
 21D305240
 218712SNM+BHRM250NM+4716MRNM+4798NM+2475CNM

Unterputz Thermostat Set, 2 Wege.

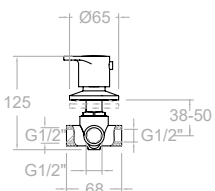
K2187011NC 1.273,30 €
 21D305239
 218712SNC+BHRM250NC+4716 RNC+4798NC+2475CNC

K2187011OC 1.273,30 €
 21D305241
 218712SOC+BHRM250OC+4716 ROC+4798OC+2475COC

Shower set, thermostatic concealed mixer 2 ways with ultraslim metal plate, water outlet, metal handshower, metal headshower Ø 250 mm.



Kartusche Cartridge: 1703T + 4000



9437 173,30 €
 94F305436

9437NM 303,20 €
 94F305437

9437NC 303,20 €
 94F305439

9437OC 303,20 €
 94F305438

3-Wege-Umsteller.
 3 way diverter.

Kartusche Cartridge: 1000 I

94071/2X1 104,40 €
 94F305427

94071/2X1NM 182,60 €
 94F305429

94071/2X1NC 182,60 €
 94F305432

94071/2X1OC 182,60 €
 94F305430

Unterputz-Ventil 1/2".
 1/2" angle valve.

Ventileinsatz Head: 5000

94073/4X1 137,10 €
 94F305428

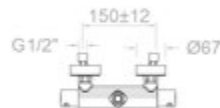
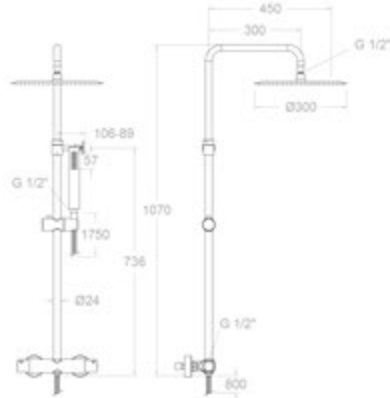
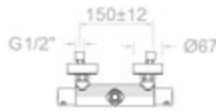
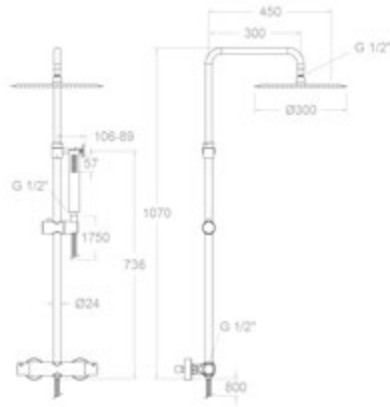
94073/4X1NM 239,70 €
 94F305433

94073/4X1NC 239,70 €
 94F305435

94073/4X1OC 239,70 €
 94F305434

Unterputz-Ventil 3/4".
 3/4" angle valve.

Ventileinsatz Head: 6000



215401RK300N 1.086,00 €
21D302428
211201S-DN130D-RK300N-4913K3-2472C

215401RK300NM 1.936,10 €
21D305221
211201SNM-DN130DNM-RK300NM-4716MRNM-2475CNM

215401RK300NC 1.936,10 €
21D305220
211201SNC-DN130DNC-RK300NC-4716MRNC-2475CNC

215401RK300OC 1.936,10 €
21D305222
211201SOC-DN130DOC-RK300OC-4716MROC-2475COC

Thermostat Brausebatterie mit Teleskopstange und Antikalk-Regenbrause 300 x 300mm (Metall).
Telescopic thermostatic shower column with square metal headshower Ø 300 mm.

211201S 352,80 €
21D302426

211201SNM 629,00 €
21D305211

211201SNC 629,00 €
21D305210

211201SOC 629,00 €
21D305212

Thermostat Brausebatterie mit integriertem Umsteller für Regenbrauseset 215401.
Thermostatic body.
Kartusche Cartridge: 1703T + 4000

215401RM300 1.036,40 €
21D302427
211201S-DN130D-RM300-4913K3-2472C

215401RM300NM 1.847,60 €
21D305225
211201SNM-DN130DNM-RM300NM-3714NM-2475CNM

215401RM300NC 1.847,60 €
21D305223
211201SNC-DN130DNC-RM300NC-3714NC-2475CNC

215401RM300OC 1.847,60 €
21D305226
211201SOC-DN130DOC-RM300OC-3714OC-2475COC

Thermostat Brausebatterie mit Teleskopstange und Antikalk-Regenbrause Ø300 mm (Metall).
Telescopic thermostatic shower column with round headshower Ø 300 mm.

Kartusche Cartridge: 1703T + 4000

211201S 352,80 €
21D302426

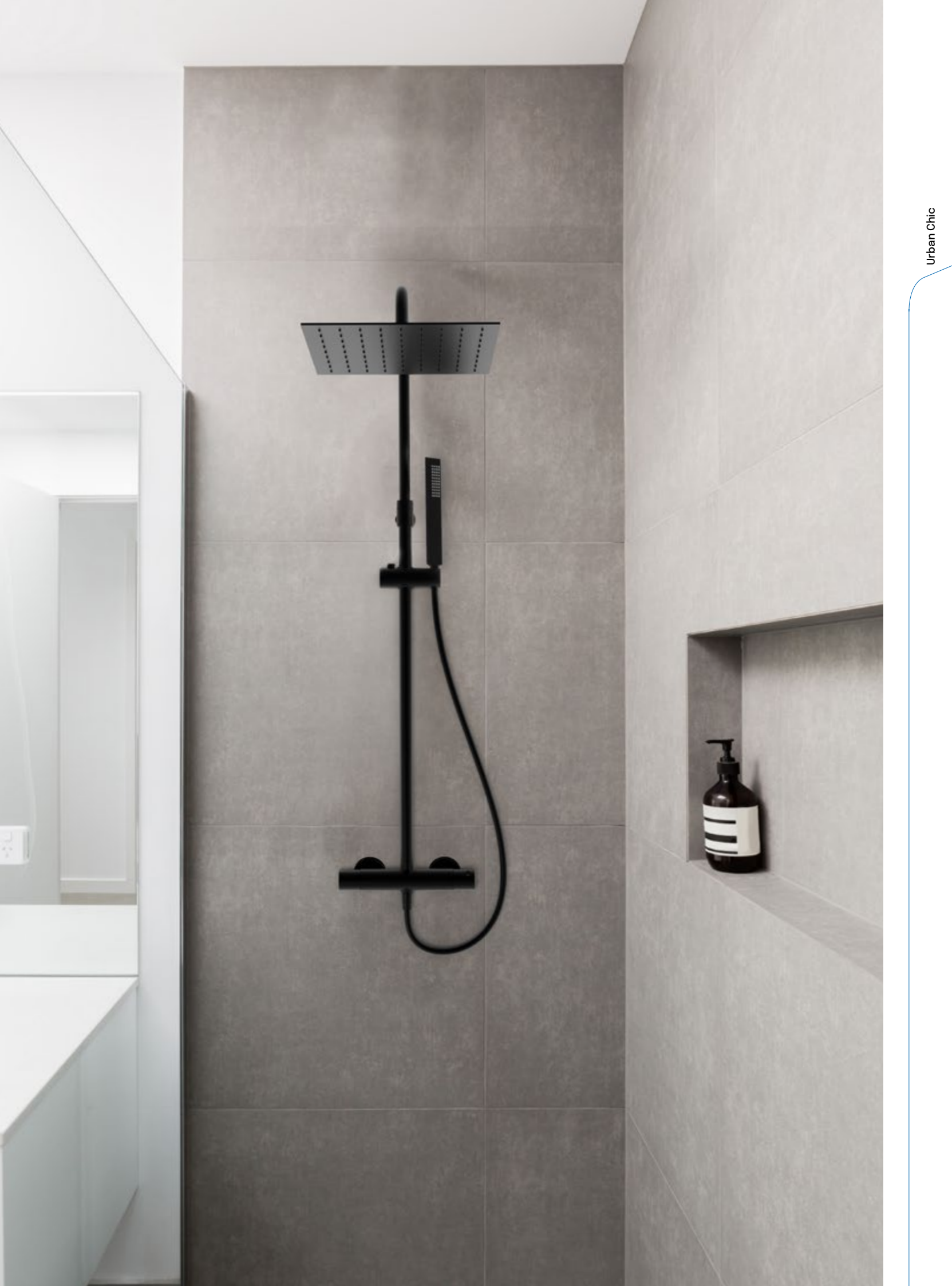
211201SNM 629,00 €
21D305211

211201SNC 629,00 €
21D305210

211201SOC 629,00 €
21D305212

Thermostat Brausebatterie mit integriertem Umsteller für Regenbrauseset 215401.
Thermostatic body.





Alexia

Collection



Technische Eigenschaften

- Kartusche mit Keramikdichtscheiben Ø35mm. Ausgestattet mit dem Wassersparsystem mittels 2-Phasen-Öffnung (S2-C2) sowie dem Termostop-Block-System, das durch einen Ring an der Kartusche die maximale Heisswassertemperatur begrenzen kann. Einige Modelle verfügen über ein Wasser- und Energiesparsystem durch Kaltwasser-Start bei Hebel in Grundstellung (S3-C3).
- Thermostatkartusche mit Hot-Block-System, Anti-Verbrühschutz-System und Termostop-System mit Temperatursperre bei 38° C.
- Cooltouch, ein System das bei Heisswasserdurchfluss der Armatur eine angenehme Temperatur der Oberfläche beibehält, um so Verbrennungen zu vermeiden.
- Durchfluss bei 3 bar: Waschtisch und Spültisch (11 l/min), Bidet (5 l/min), Dusche (12 l/min), Wanne (20 l/min).
- Geräuschklasse 1. Geräuscherzeugung bei 3 bar < 20 dB.
- Zweischichtverchromung: 15 µm Nickel, 0,3 µm Chrom.
- Optimales Durchflussvolumen bei 3 bar. Benutzungsdruck zwischen 1 bis 5 bar.
- Druckdicht bei Werten ≤ 10 bar und Rückschläge von 25 bar.
- Heisswassertemperatur-Empfehlung von 55°C. Maximale Temperatur 65°C. Maximal 1 Stunde bei 90°C.
- Widerstandsfähigkeit bei Anti-Legionellen Temperaturschock.
- Korrosionsschutz durch Zink-Magnesium-Anoden.

Technical Characteristics

- Ceramic cartridge Ø35 mm.
- Single lever cartridges with Termostop Block System for limiting the maximum hot water temperature and S2 water Saving System (C2 available on some models) by opening the handle in two phases.
- Thermostatic cartridge with hot block anti-burn Safety System and Termostop Temperature blocking System at 38 ° C.
- Flow rate at 3 bar: Washbasin and sink (11l/min). Bidet (5l/min). Shower (12l/min). Bathroom (20l/min).
- Acoustic level at 3 bar: <20 dB.
- Chromed brass: 15 microns thick nickel, 0.3 microns chrome.
- Comfort services at the level of fidelity, sensitivity and constancy in the selection of temperature.
- Resists static pressures ≤ 10 bar and water hammers of 25 bar.
- Recommended temperature of hot water 55°C. Maximum temperature of use 65 ° C. Maximum 1h at 90 ° C.
- Use pressure between 1-5 bar. Recommended 3 bar.
- Resistant to thermal shock and chemical anti legionella.
- Zinc-magnesium anti-corrosion sacrificial anode.
- Cooltouch, a system that keeps the faucet warm to the touch to avoid burns.

Oberflächen Finishing disponibles



Chrom
Chrome



Schwarz matt
Black matte

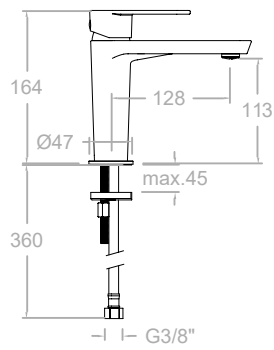


Nickel gebürstet
Brushed nickel



Gold gebürstet
Brushed gold





3604 36A300352	125,50 €	●
3604NM 36A300617	195,50 €	●
3604NC 36A302177	228,00 €	●
3604OC 36A302281	228,00 €	●



Waschtisch-Einhebelmischer (M).
High washbasin mixer (M).

Kartusche Cartridge: 35100-3



Wasser-und Energieeinsparung

Energy saving
Cold opening

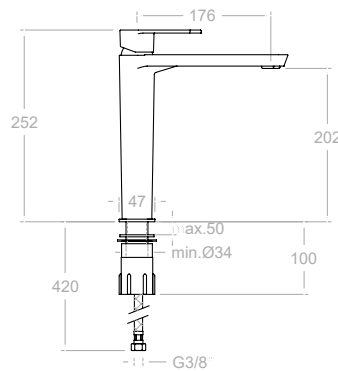


360403 36A301875	131,30 €	●
360403NM 36A305380	200,40 €	●



Waschtisch-Einhebelmischer (M) mit Kaltwasserstart.
Washbasin mixer, cold opening (M).

Kartusche Cartridge: 35300-3

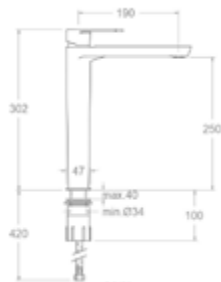


3610 36A300353	162,10 €	●
3610NM 36A300620	252,50 €	●



Waschtisch-Einhebelmischer (L).
High washbasin mixer (L).

Kartusche Cartridge: 35100-3



3602 36A300506	206,70 €	●
3602NM 36A302271	322,00 €	●
3602NC 36A302238	375,50 €	●
3602OC 36A302273	375,50 €	●



Waschtisch-Einhebelmischer (XL).
High washbasin mixer (XL).

Kartusche Cartridge: 35100-3



Wasser- und Energieeinsparung

Energy saving
Cold opening

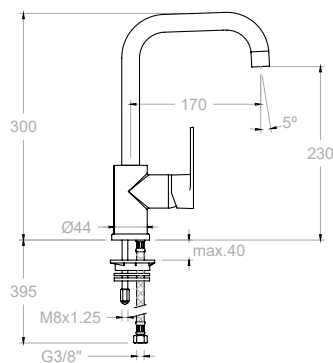


360203 36A305388	240,70 €	●
----------------------------	----------	---

Waschtisch-Einhebelmischer (XL) mit Kaltwasserstart.
Washbasin mixer, cold opening (XL).



Kartusche Cartridge: 35300-3

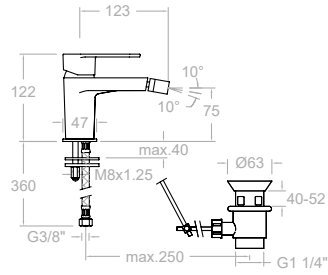


3611 36A300354	118,50 €	●
--------------------------	----------	---

Waschtisch-Einhebelmischer mit schwenkbarem Auslauf.
Washbasin mixer with swivel spout.



Kartusche Cartridge: 35200 (6689C2)



360302
36B303692

102,70 €



3603NM
36B302276

160,10 €

3603NC
36B302275

186,70 €

3603OC
36B302277

186,70 €

Bidet-Einhebelmischer.
Bidet mixer.



360302VA9065
36B303690

115,00 €

Mit Zugstangenablauf 1 1/4".
Bidet Mixer with pop-up waste 1 1/4".

Ref. 9065 ABS

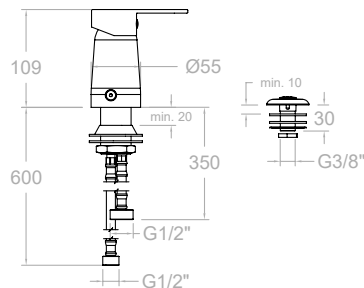
360302VA1169
36B303689

124,20 €

Mit Zugstangenablauf 1 1/4".
Bidet Mixer with pop-up waste 1 1/4".

Ref. 1169 INOX

Kartusche Cartridge: 35100-3



SA362302
36B303661

122,30 €

SA362302NM
36B306753

183,60 €

Wannenrand-Einhebelmischer für Bidet mit
Bidetbrauseeinsatz.
Deck mounted bidet.



Kartusche Cartridge: 40100 (3388)

Recommendations



1219L
197106

30,10 €

1219LNM
99Z302477

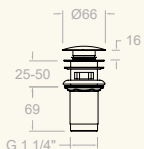
45,20 €

1219LNC
99Z302476

53,10 €

1219LOC
99Z302478

53,10 €



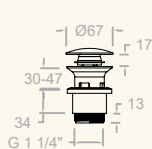
Ablauf CLICK CLACK 1 1/4" für
Waschtisch und Bidet (Metall).
Metal CLICK CLACK waste brass valve.



121602P
AAZ303592

18,20 €

Ablauf CLICK CLACK 1 1/4" für
Waschtisch und Bidet (ABS-
Inox).
CLICK CLACK wash PVC-Inox
system.



3790
198960

72,40 €

3790NM
99Z302332

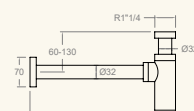
218,70 €

3790NC
99Z302331

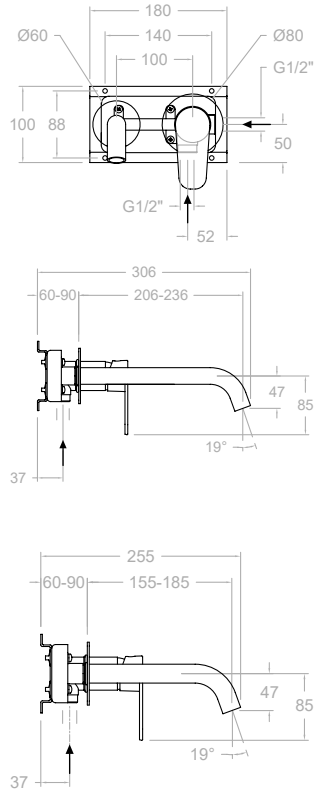
218,70 €

3790OC
99Z302333

218,70 €



Siphon.
Bottletrap.



UP-VERLÄNGERUNGSSATZ - EXTENSION SET: KAB

- XX20CT+3600N-35-CLET24-R 21H+RB21S
- XX20CTNM+3600N-35NM-CLET24 M+RB21HNM+RB21SNM
- XX20CTNC+3600N-35NC-CLET24NC RB21HNC+RB21SNC
- XX20CTOC+3600N-35OC-CLET24OC+RB21HOC+RB21SOC

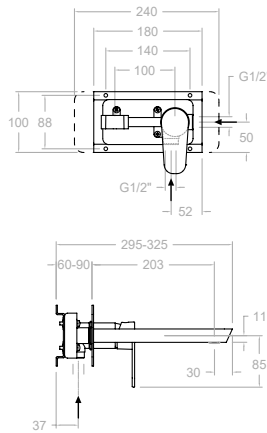
362103 36A301455	267,00 €	●
362103NM 36A302124	415,70 €	●
362103NC 36A302306	484,80 €	●
362103OC 36A302307	484,80 €	●

Waschtisch-Einhebelmischer Unterputz mit Wandauslauf 24 cm.
Concealed washbasin mixer with 24 cm spout.

362101 36A300359	256,90 €	●
362101NM 36A302899	400,00 €	●
362101NC 36A302902	466,70 €	●
362101OC 36A302900	466,70 €	●

Waschtisch-Einhebelmischer Unterputz mit Wandauslauf 19 cm.
Concealed washbasin mixer with 19 cm spout.

Kartusche Cartridge: 35100-2



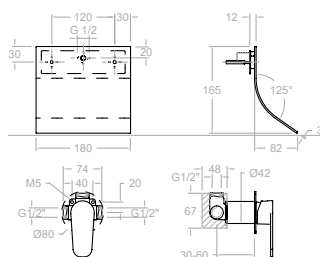
UP-VERLÄNGERUNGSSATZ - EXTENSION SET: KAB

- XX20CF+3600N-35-CLEA+RB21H+KXB20
- XX20CFNM+3600N-35NM+CLEANM+KXB20NM
- XX20CFNC+3600N-35NC+CLEANC+KXB20NC
- XX20CFOC+3600N-35OC+CLEAOC+

3620 36A300588	329,20 €	●
3620NM 36A302303	512,80 €	●
3620NC 36A302302	598,40 €	●
3620OC 36A302304	598,40 €	●

Waschtisch-Einhebelmischer Unterputz mit Wandauslauf.
Single lever concealed washbasin with plate.

Kartusche Cartridge: 35100-2



36169 36A300912	602,00 €	●
---------------------------	----------	---

Waschtisch-Einhebelmischer Unterputz mit Kaskaden Wandauslauf.
Wall washbasin mixer with ultraslim cascade spout.

Kartusche Cartridge: 35100



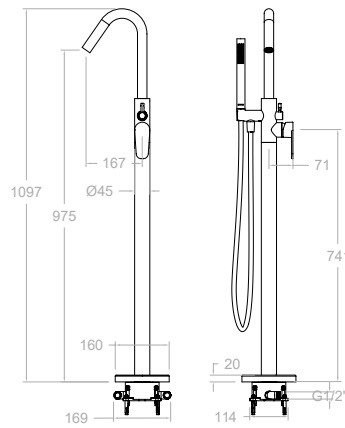


367602S 36A303368	952,40 €	●
367602SNM 36A303582	1.730,50 €	●
367602SNC 36A303608	1.730,50 €	●
367602SOC 36A303862	1.730,50 €	●

Waschtisch-EinhebelmischerStandsäule.
Washbasin column mixer.



Kartusche Cartridge: 35001-2



368503S 36C303354	1.294,40 €	●
368503SNM 36C303375	2.351,80 €	●
368503SNC 36C303377	2.351,80 €	●
368503SOC 36C303376	2.351,80 €	●

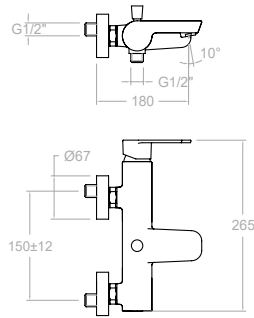
Wannen-Einhebelmischer Standsäule, ohne Brauseset.
Free standing bath shower column.



368503MO 36C303355 368503S+3713M+2471C	1.363,80 €	●
368503DNM 36C303380 368503SNM+3714NM+2475CNM	2.476,50 €	●
368503DNC 36C303382 368503SNC+3714NC+2475CNC	2.476,50 €	●
368503DOC 36C303381 368503SOC+3714OC+2475COC	2.476,50 €	●

Wannen-Einhebelmischer Standsäule mit Brauseset.
Free standing bath shower column with shower set.

Kartusche Cartridge: 35001-2



3605S
36C300356

155,20 €



360501SNM
36C303662

232,90 €



360501SNC
36C307765

271,60 €



360501SOC
36C307764

271,60 €



Wannen-Einhebelmischer ohne Brauseset.
Bath and shower mixer without shower set.

T1



3605TR
36C300628

265,00 €

Wannen-Einhebelmischer mit Brauseset.
Bath and shower mixer with shower set.

3605S+2877TR+3726M+2472C



TR



3605T1
36C300627

203,50 €

Wannen-Einhebelmischer mit Brauseset.
Bath and shower mixer with shower set.

3605 S + 3520 T1 + 3726M + 2472C



Oberflächen Juni erhältlich
Special finishings available in June

Kartusche Cartridge: 35200 (6689 C2)



BT

360501BTNM
36C303666

396,90 €

Wannen-Einhebelmischer mit Brauseset.
Bath and shower mixer with shower set.

360501SNM + 2876BTNM + 372602NM + 2475CNM



Q3



360501Q3NC
36C307766

449,80 €



360501SNC+4914Q3NC+372602NC+2475CNC



360501Q3OC
36C307767

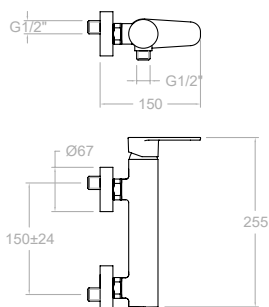
449,80 €



360501SOC+4914Q3OC+372602OC+2475COC



Wannen-Einhebelmischer mit Brauseset.
Bath and shower mixer with shower set.



3608S
36D300357

125,50 €



360801SNM
36D303663

188,30 €



360801SNC
36D307761

219,70 €

N



360801SOC
36D307760

219,70 €

N



Brause-Einhebelmischer ohne Brauseset.
Shower mixer without shower set.

T1



3608TR
36D300632

235,30 €



Brause-Einhebelmischer mit Brauseset.
Shower mixer with shower set.

3608 S + 3520 TR + 3726M + 2472C



TR



3608T1
36D300631

173,80 €



Brause-Einhebelmischer mit Brauseset.
Shower mixer with shower set.

3608 S + 3520 T1 + 3726M + 2472C



Oberflächen Juni erhältlich
Special finishings available in June

Kartusche Cartridge: 35100-3

Alexia



BT

360801BTNM
36C303668

352,30 €



Brause-Einhebelmischer mit Brauseset.
Shower mixer with shower set.

360801SNM + 2876BTNM + 372602NM + 2475CNM



Q3



360801Q3NC
36D307762

397,90 €

N



360801SNC+4914Q3NC+372602NC+2475CNC

360801Q3OC
36D307763

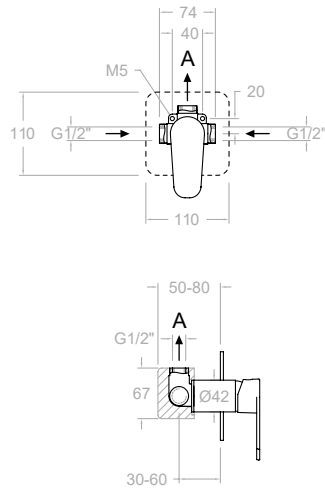
397,90 €

N



Brause-Einhebelmischer mit Brauseset.
Shower mixer with shower set.

360801SOC+4914Q3OC+372602OC+2475COC



1 Weg/Way

- 361801S**
112,50 €

36D300365
●

XX1801+3600N-35+KX1
- 361801SNM**
204,30 €

36C302298
●

XX1801NM+3600N-35NM+KX1NM
- 361801SNC**
204,30 €

36C302297
●

XX1801NC+3600N-35NC+KX1NC
- 361801SOC**
204,30 €

36C302300
●

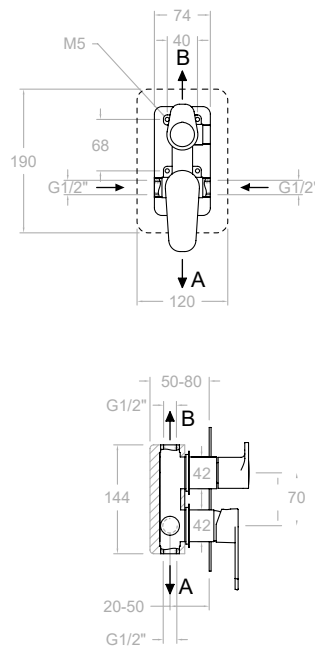
XX1801OC+3600N-35OC+KX1OC

Unterputz-Einhebel-Brausebatterie, 1 Weg.
Single lever concealed mixer 1 way with ultraslim metallic plate.

XX1801	1bar	3bar	5bar
A l/min	17	26	34
Up-verlängerungssatz - Extension set: KA1V			



Kartusche Cartridge: 35100 (6689-2)



2 Wege/Ways

- 361502S**
202,00 €

36C300363
●

XX1502+3600N-35+365100+KX2
- 361502SNM**
302,90 €

36C302116
●

XX1502NM+3600N-35NM+365100NM+KX2NM
- 361502SNC**
367,30 €

36C302291
●

XX1502NC+3600N-35NC+365100NC+KX2NC
- 361502SOC**
367,30 €

36C302292
●

XX1502OC+3600N-35OC+365100OC+KX2OC

Unterputz-Einhebel-Wafü- und Brausebatterie, 2 Wege.
Single lever concealed mixer 2 ways with ultraslim metallic plate.

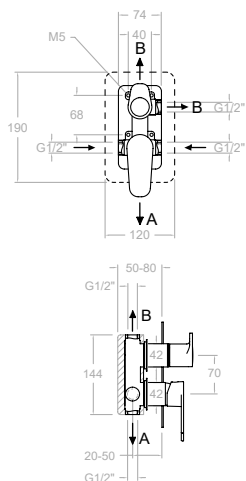
XX1502	1bar	3bar	5bar
A l/min	14	24	30
B l/min	13	22	29
Up-verlängerungssatz - Extension set: ka2v			



Kartusche Cartridge: 35100 (6689-2) + 4004



3 Wege/Ways



Kartusche Cartridge: 35100 (6689-2) + 4003

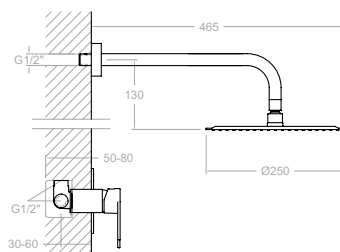
- 361503S** 239,00 €
 36C300360
 XX1503+3600N-35+365100+KX3
- 361503SNM** 358,60 €
 36C302149
 XX1503NM+3600N-35NM+365100NM+KX2NM
- 361503SNC** 434,30 €
 36C302294
 XX1503NC+3600N-35NC+365100NC+KX2NC
- 361503SOC** 434,30 €
 36C302295
 XX1503OC+3600N-35OC+365100OC+KX2OC



Unterputz-Einhebel-Wafü- und Brausebatterie, 3 Wege.
 Single lever concealed mixer 3 ways with ultraslim metallic plate.

XX1503	1bar	3bar	5bar
A l/min	14	24	30
B l/min	13	22	29
B l/min	13	21	26

Up-verlängerungssatz - Extension set: KA3V



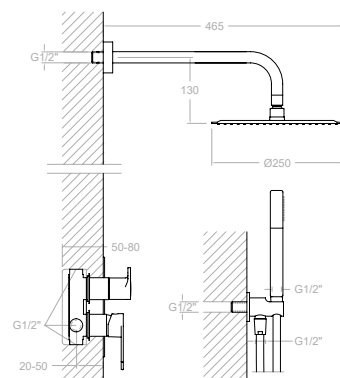
- K3618012** 367,30 €
 36D301352
 361801S + BHRM250
- K3618012NM** 551,00 €
 36D302887
 361801SNM + BHRM250NM
- K3618012NC** 662,90 €
 36D302889
 361801SNC + BHRM250NC
- K3618012OC** 662,90 €
 36D302888
 361801SOC + BHRM250OC



Unterputz-Einhebelmischer-Set, 1Weg.
 Shower set with concealed single lever 1 way mixer, water outlet, metallic headshower ø 250 mm.

Kartusche Cartridge: 35100 (6689-2)

DIESE UP-ARMATUREN SIND NICHT MIT DER RS-BOX KOMPATIBEL !!!!



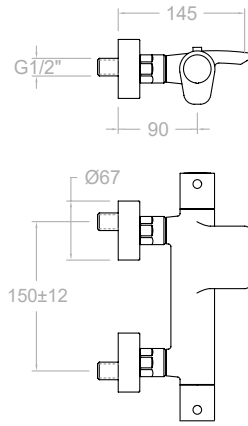
- K3615021** 578,40 €
 36C301354
 361502S+BHRM250+3713M+3796+2472C
- K3615021NM** 867,90 €
 36D302893
 361502SNM+BHRM250NM+3714NM+3796NM+2475CNM
- K3615021NC** 1.044,60 €
 36D302895
 361502SNC+BHRM250NC+3714NC+3796NC+2475CNC
- K3615021OC** 1.044,60 €
 36D302894
 361502SOC+BHRM250OC+3714OC+3796OC+2475COC



Unterputz-Einhebelmischer-Set, 2 Wege.
 Shower set with concealed single lever 2 ways mixer, water outlet, handshower, metallic headshower ø 250 mm.

Kartusche Cartridge: 35100 (6689-2)+4004

DIESE UP-ARMATUREN SIND NICHT MIT DER RS-BOX KOMPATIBEL !!!!



363901S 36C300369	277,10 €	●
363901SNM 36C302315	503,70 €	●
363901SNC 36C302314	503,70 €	●
363901SOC 36C302316	503,70 €	●

Thermostat Wafü- und Brausebatterie mit Schwallauslauf und integriertem Umsteller, ohne Brauseset.

Thermostatic bath shower mixer with cascade stream, without shower set.

Kartusche Cartridge: 1701 T + 4001



TR

363901TR 36C300641	386,90 €	●
------------------------------	----------	---

Thermostat Wafü- und Brausebatterie mit Schwallauslauf und integriertem Umsteller, mit Brauseset.

Bathtub thermostatic with cascade stream, with shower set.

363901 S + 5813TR



T1

363901T1 36C300640	325,40 €	●
------------------------------	----------	---

Thermostat Wafü- und Brausebatterie mit Schwallauslauf und integriertem Umsteller, mit Brauseset.

Bathtub thermostatic with cascade stream, with shower set.

363901 S + 3520 T1+3726M+2472C



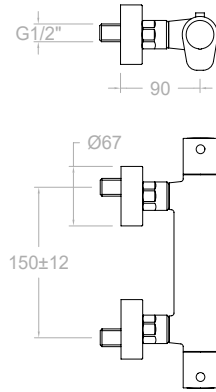
D

363901DNM 36C302667 363901SNM+3714NM+372602NM+2475CNM	667,90 €	●
363901DNC 36C302666 363901SNC+3714NC+372602NC+2475CNC	667,90 €	●
363901DOC 36C302669 363901SOC+3714OC+372602OC+2475COC	667,90 €	●

Thermostat Wafü- und Brausebatterie mit Schwallauslauf und integriertem Umsteller, mit Brauseset.

Bathtub thermostatic with cascade stream, with shower set.





363402S 242,90 €

36D306697

363402SNM 441,40 €

36D306702

363402SNC 441,40 €

36D306703

363402SOC 441,40 €

36D306704

Thermostat Brausebatterie ohne Brauseset.
Thermostatic shower mixer without shower set.

Kartusche Cartridge: 1701 T + 1700C 1/2"



TR

363402TR 352,70 €

36D306706

Thermostat Brausebatterie mit Brauseset.
Thermostatic shower mixer, with shower set.

3634 S + 5813TR



T1

363402T1 291,20 €

36D306705

Thermostat Brausebatterie mit Brauseset.
Thermostatic shower mixer, with shower set.

3634 S + 3520 T1 + 3726M + 2472C



D

363402DNM 605,60 €

36D306698

363402SNM+3714NM+372602NM+2475CNM

363402DNC 605,60 €

36D306699

363402SNC+3714NC+372602NC+2475CNC

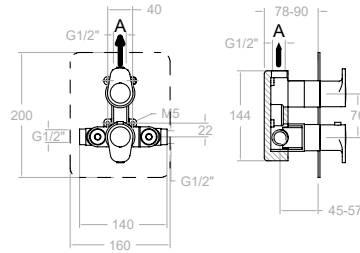
363402DOC 605,60 €

36D306701

363402SOC+3714OC+372602OC+2475COC

Thermostat Brausebatterie mit Brauseset.
Thermostatic shower mixer, with shower set.





- 362411S** 201,00 €
 36D302528
 XX2411+KTX1+365000+365100
- 362411SNM** 365,50 €
 36D302468
 XX2411NM+KTX1NM+365000NM+365100NM
- 362411SNC** 365,50 €
 36D302467
 XX2401NC+KTX1NC+365000NC+365100NC
- 362411SOC** 365,50 €
 36D302469
 XX2411OC+KTX1OC+365000OC+365100OC

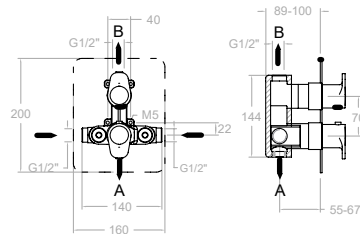


1 Weg/Way

Unterputz-Thermostat, 1 Weg.
 Thermostatic concealed mixer 1 way with ultraslim metallic plate.

XX2411S	1bar	3bar	5bar
A l/min	17	26	31
Up-verlängerungssatz - Extension set: KAETI04			

Kartusche Cartridge: 1703T + 1700C3/4"



- 368712S** 281,50 €
 36D302537
 XX8712+KTX2+365000+365100
- 368712SNM** 511,20 €
 36D302473
 XX8712NM+KTX2NM+365000NM+365100NM
- 368712SNC** 511,20 €
 36D302472
 XX8712NC+KTX2NC+365000NC+365100NC
- 368712SOC** 511,20 €
 36D302474
 XX8712OC+KTX2OC+365000OC+365100OC

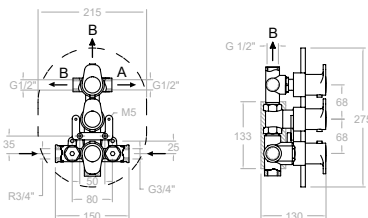


2 Wege/Ways

Unterputz-Thermostat mit 2-WegeUmsteller integriert im Durchfluss- Griff.
 Thermostatic concealed mixer 2 ways with ultraslim metallic plate.

XX8712	1bar	3bar	5bar
A l/min	14	24	30
B l/min	13	22	28
Up-verlängerungssatz - Extension set: KAETI03			

Kartusche Cartridge: 1703T + 4000



- 3627S** 792,80 €
 36D300814
 ETDI + 3651 + 3655 + 3653 + K23

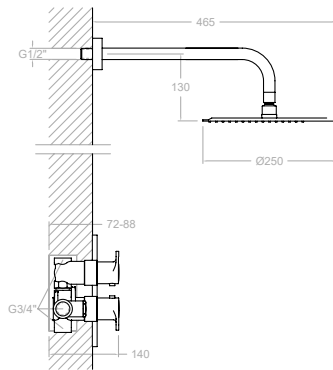


Unterputz-Thermostat mit 3-Wege-Umsteller.
 Thermostatic concealed mixer 3 ways with ultraslim metallic plate.

ETDI	KARTUSCHE HIGH FLOW 1700 TE		
A (Baño)	1bar	3bar	5bar
	14	24	30
B (Baño)	1bar	3bar	5bar
	13	22	28
Up-verlängerungssatz - Extension set: KAETDI			

3 Wege/Ways

Kartusche Cartridge: 1700TE + 1700C3/4" + 1000I

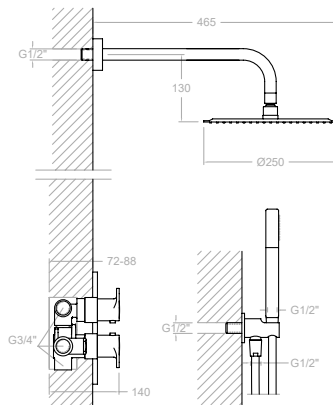


K3624012 36D302750 362411S-BHRM250	456,00 €	●
K3624012NM 36D305483 362411SNM-BHRM250NM	824,00 €	●
K362401NC 36D305485 362411SNC-BHRM250NC	824,00 €	●
K3624012OC 36D305484 362411SOC-BHRM250OC	824,00 €	●



Unterputz Thermostat Set, 1 Weg.
Shower set with thermostatic 1 way mixer, water outlet, handshower, metallic headshower ø 250 mm.

Kartusche Cartridge: 1703T + 1700C3/4"

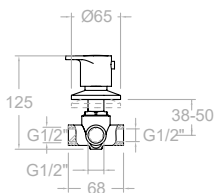


K3687011 36D302755 368712S-BHRM250+3713M-3796+2472C	657,70 €	●
K3687011NM 36D305486 368712SNM-BHRM250NM+3796NM+3714NM+2475CNC	1.188,40 €	●
K3687011NC 36D305488 368712SNC-BHRM250NC+3796NC+3714NC+2475CNC	1.188,40 €	●
K3687011OC 36D305487 368712SOC-BHRM250OC+3796OC+3714OC+2475COC	1.188,40 €	●



Unterputz Thermostat Set, 2 Wege.
Shower set with thermostatic 2 ways mixer, water outlet, handshower, metallic headshower ø 250 mm.

Kartusche Cartridge: 1703T + 4000



9437 94F305436	173,30 €	●
9437NM 94F305437	303,20 €	●
9437NC 94F305439	303,20 €	●
9437OC 94F305438	303,20 €	●

3-Wege-Umsteller.
3 way diverter.

94071/2X1 94F305427	104,40 €	●
94071/2X1NM 94F305429	182,60 €	●
94071/2X1NC 94F305432	182,60 €	●
94071/2X1OC 94F305430	182,60 €	●

Unterputz-Ventil 1/2".
1/2" angle valve.

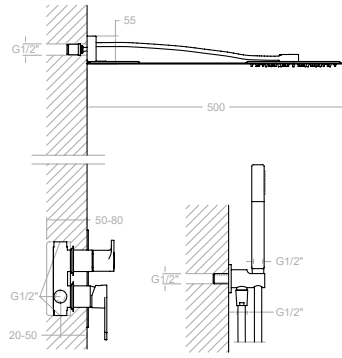
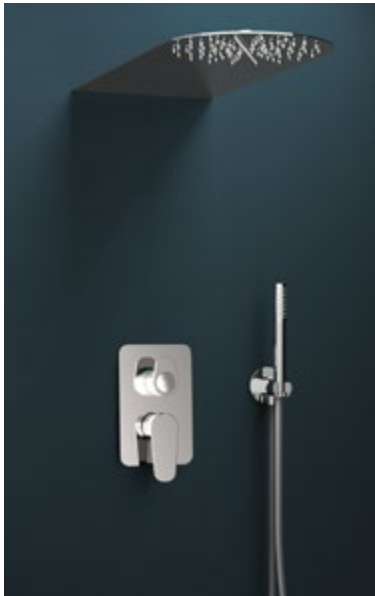
94073/4X1 94F305428	137,10 €	●
94073/4X1NM 94F305433	239,70 €	●
94073/4X1NC 94F305435	239,70 €	●
94073/4X1OC 94F305434	239,70 €	●

Unterputz-Ventil 3/4".
3/4" angle valve.

Kartusche Cartridge: 1000 I
Up-verlängerungssatz
Extension set: KAI3V

Ventileinsatz Head: 5000
Up-verlängerungssatz
Extension set: KALLP

Ventileinsatz Head: 6000
Up-verlängerungssatz
Extension set: KALLP

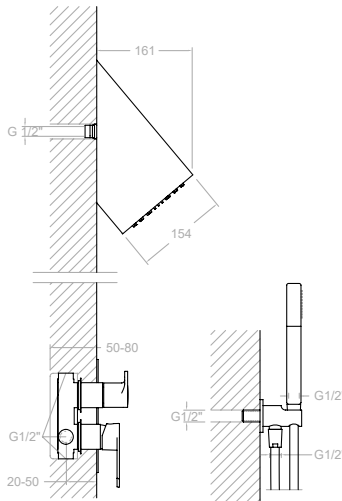
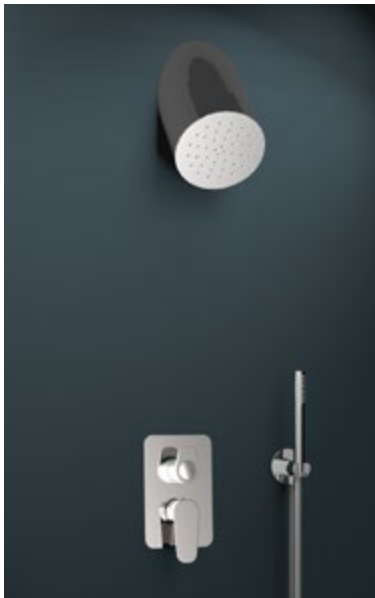


SK3615021 323,50 €
 36C301400
 361502S + 3713M + 2472C + 3796

+

RR 821,00 €
 99Z300711

Unterputz Einhebelmischer-Set 2 Wege.
 Concealed single mixer lever 2 ways with metal hand shower and extra-thin stainless steel wall shower head with rain effect.

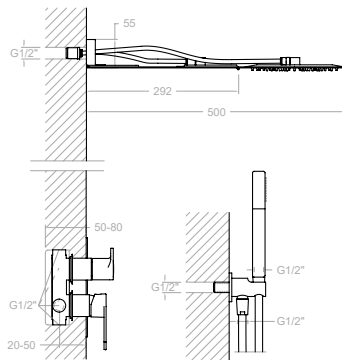


SK3615021 323,50 €
 36C301400
 361502S + 3713M + 2472C + 3796

+

RIR 740,30 €
 99Z300702

Unterputz Einhebelmischer-Set 2 Wege.
 Concealed single mixer lever 2 ways with metal hand shower and stainless steel wall shower head with rain effect.



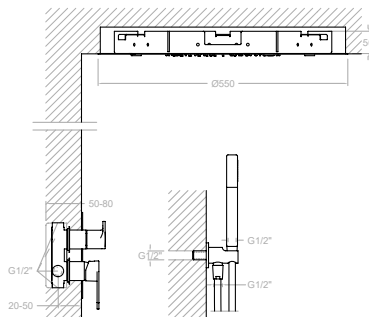
SK3615031 360,50 €
 36C301401
 361503S + 3713M + 2472C + 3796

+

RCR 1.076,80 €
 99Z300710

Unterputz Einhebelmischer-Set 2 Wege.
 Concealed single mixer lever 3 ways with metal hand shower and extra-thin stainless steel wall shower head rain or waterfall effect.





SK3615031 360,50 €
 36C301401
 361503S + 3713M + 2472C + 3796

+

RELN550 1.360,70 €
 99Z300722

Unterputz Einhebelmischer-Set 2 Wege.
 Concealed single mixer lever 3 ways with metal hand shower and concealed ceiling extra-thin stainless steel shower head, 550mm with rain or nebulizer effect.





365402RM300 955,20 €

36D303728

361202S+DN130D+RM300+3713M+2472C



365402RM250NM 1.736,60 €

36D303738

361202SNM+DN130DNM+RM250NM+3714NM+2475CNM



365402RM250NC 1.736,60 €

36D303736

361202SNC+DN130DNC+RM250NC+3714NC+2475CNC



365402RM250OC 1.736,60 €

36D303740

361202SOC+DN130DOC+RM250OC+3714OC+2475COC



Thermostat Brausebatterie mit Teleskopstange und Antikalk-Regenbrause (Metall).

Thermostatic shower telescopic column, metallic round headshower and metallic accessories.

361202S 289,30 €

36D303733



361202SNM 525,50 €

36D303745



361202SNC 525,50 €

36D303743



361202SOC 525,50 €

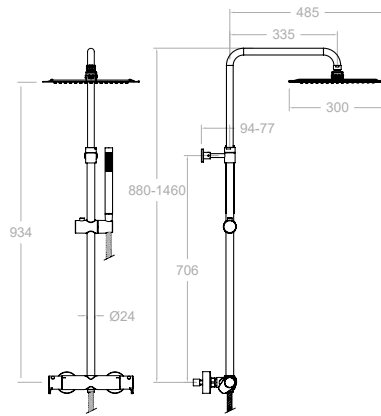
36D303747



Thermostat Brausebatterie mit integriertem Umsteller für 3654.
Thermostatic shower mixer.

Kartusche Cartridge: 1703T + 4000



**365402RK300N**

1.013,40 €

36D303727

361202S+DN130D+RK300N+4713MK+2472C

Thermostat Brausebatterie mit Teleskopstange und AntikalkRegenbrause 300 x 300 mm (Metall).

Thermostatic shower telescopic column, metallic squared headshower and metallic accessories.

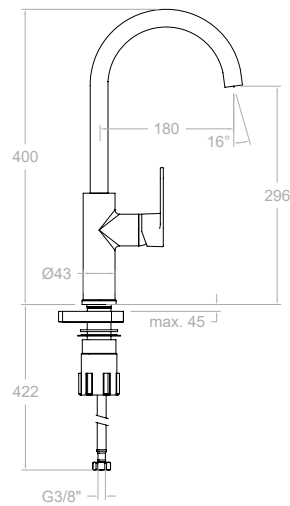
Kartusche Cartridge: 1703T + 4000

361202S

289,30 €

36D303733

Thermostat Brausebatterie mit integriertem Umsteller für 3654. Thermostatic shower mixer.

**360602**

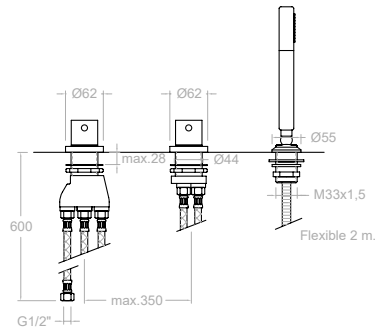
147,80 €

36E301593

Spültisch-Einhebelmischer mit schwenkbarem Rohrauslauf. Sink mixer.



Kartusche Cartridge: 35100 (6689-2)

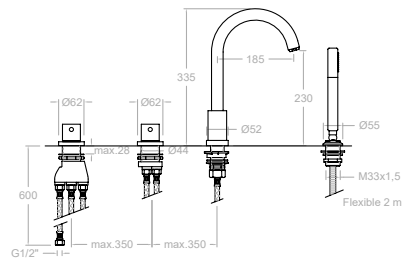


3633TSCAM
36C300368

701,80 €

Wannenrand-Thermostat Armatur mit integriertem Umsteller ohne Auslauf.
Thermostatic deck-mounted shower mixer.

Kartusche Cartridge: 1700 TE + 4000
T3633+D3633+3713M+9989SC+2850C

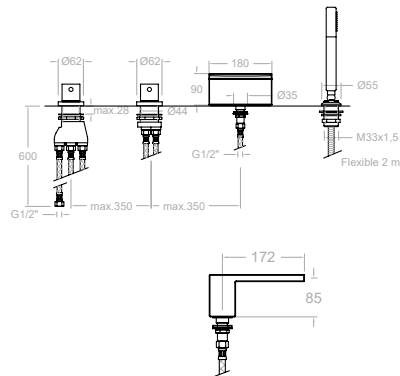


363302TM
36C301648

991,90 €

Wannenrand-Thermostat Armatur mit integriertem Umsteller.
Thermostatic deck-mounted bath shower mixer with metallic shower set and spout.

Kartusche Cartridge: 1700 TE + 4000
T3633+D3633+3713M+9989SC+C623302+2850C



363303TM
36C302908

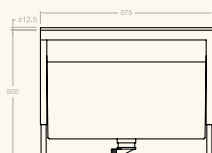
1.524,60 €

Wannenrand-Thermostat Armatur mit Wasserfall-Auslauf und integriertem Umsteller.
Thermostatic deck-mounted bath shower mixer with metallic shower set and cascade spout.

Kartusche Cartridge: 1700 TE + 4000
T3633+D3633+3713M+9989SC+CR01+2850C



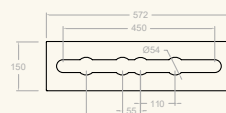
Recommendations



100502
AAZ302174

768,90 €

Auffangbecken mit Montageplatte für Wannenrandinstallation.
Mounting block with heightadjustable panel and tube box for bath deck (included).



100502R
AAZ302626

225,20 €

Montageplatte für Wannenrandinstallation.
Mounting plate for bath deck.



Tzar

Collection



Technische Eigenschaften

- Kartusche mit Keramikdichtscheiben Ø35mm. Ausgestattet mit dem Wassersparsystem mittels 2-Phasen-Öffnung (S2-C2) sowie dem Thermostop-Block-System, das durch einen Ring an der Kartusche die maximale Heisswassertemperatur begrenzen kann. Einige Modelle verfügen über ein Wasser- und Energiesparsystem durch Kaltwasser-Start bei Hebel in Grundstellung (S3-C3).
- Thermostatkartusche mit Hot-Block-System, Anti-Verbrühschutz-System und Thermostop-System mit Temperatursperre bei 38° C.
- Cooltouch, ein System das bei Heisswasserdurchfluss der Armatur eine angenehme Temperatur der Oberfläche beibehält, um so Verbrennungen zu vermeiden.
- Durchfluss bei 3 bar: Waschtisch und Spültisch (11 l/min), Bidet (5 l/min), Dusche (12 l/min), Wanne (20 l/min).
- Geräuschklasse 1. Geräuscherzeugung bei 3 bar < 20 dB.
- Zweischichtverchromung: 15 µm Nickel, 0,3 µm Chrom.
- Optimales Durchflussvolumen bei 3 bar. Benutzungsdruck zwischen 1 bis 5 bar.
- Druckdicht bei Werten ≤ 10 bar und Rückschläge von 25 bar.
- Heisswassertemperatur-Empfehlung von 55°C. Maximale Temperatur 65°C. Maximal 1 Stunde bei 90°C.
- Widerstandsfähigkeit bei Anti-Legionellen Temperaturschock.
- Korrosionsschutz durch Zink-Magnesium-Anoden.

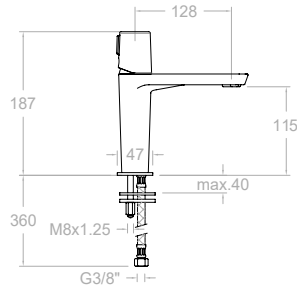
Technical Characteristics

- Ceramic cartridge Ø35 mm.
- Mixer tap cartridge with Thermostop Block System to limit the maximum hot water temperature and S2 Water Saving System (C2 available in some models) using a lever that opens in two phases.
- Thermostatic cartridge with Hot Block System for protecting against burns and Thermostop System to limit the temperature to 38°.
- Water flow at 3 bar: Bathroom Sink and Kitchen Sink (11 l/min). Bidet (5 l/min). Shower (12 l/min). Bath (20 l/min).
- Sound level at 3 bar: < 20 dB.
- Chrome-plated brass: 15-micron thick nickel, 0.3 microns of chrome.
- Convenient with reliable, sensitive and consistent temperature selection.
- Withstands static pressures ≤ 10 bar and water hammer up to 25 bar.
- Recommended hot water temperature 55°C. Maximum usage temperature 65°C. Maximum 1 hour at 90°C.
- Usage pressure between 1-5 bar. Recommended 3 bar.
- Resistant to thermal shock and anti-legionella chemicals.
- Zinc-magnesium anti-corrosion sacrificial anode.
- Cooltouch, a system that allows the tap to be kept warm to the touch to avoid burns.

Oberflächen Finishing disponibles





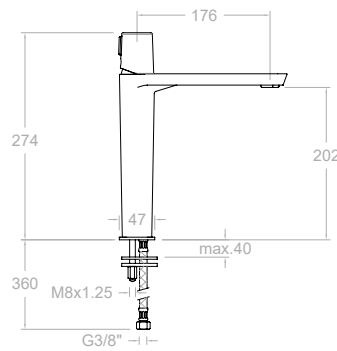


340401 34A302435	138,20 €	●
340401NM 34A302369	213,10 €	●
340401NC 34A302368	248,50 €	●
340401OC 34A302370	248,50 €	●



Waschtisch-Einhebelmischer (M).
High wash basin mixer (M).

Kartusche Cartridge: 35100-3



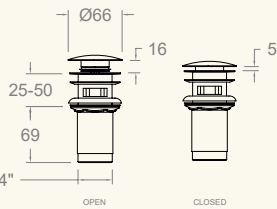
341001 34A302437	195,60 €	●
341001NM 34A302375	301,80 €	●

Hoher Waschtisch-Einhebelmischer (L).
High wash basin mixer (L).



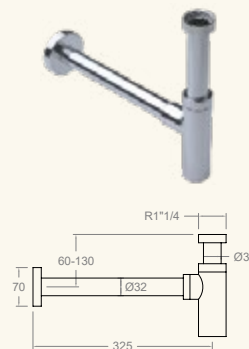
Kartusche Cartridge: 35100-3

Recommendations



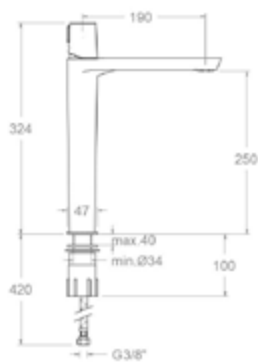
1219L 197106	30,10 €	●
1219LNM 99Z302477	45,20 €	●
1219LNC 99Z302476	53,10 €	●
1219LOC 99Z302478	53,10 €	●

Ablauf CLICK CLACK 1 1/4" für Waschtisch und Bidet (Metall).
Metal CLICK CLACK waste brass valve.



3790 198960	72,40 €	●
3790NM 99Z302332	218,70 €	●
3790NC 99Z302331	218,70 €	●
3790OC 99Z302333	218,70 €	●

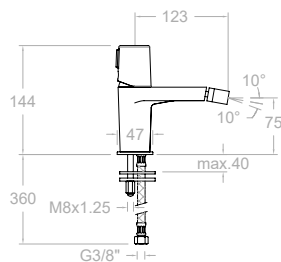
Siphon.
Bottletrap.





340201 34A302436	248,90 €	●
340201NM 34A302352	384,10 €	●
340201NC 34A302351	448,10 €	●
340201OC 34A302354	448,10 €	●

Hoher Waschtisch-Einhebelmischer (XL).
High wash basin mixer (XL).

Kartusche Cartridge: 35100-3

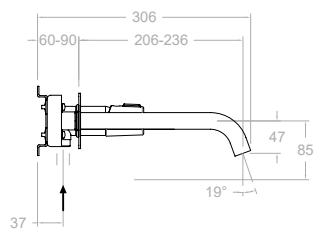
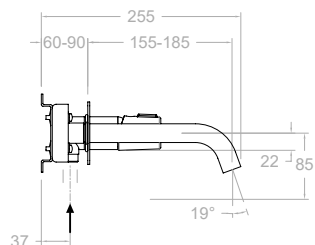
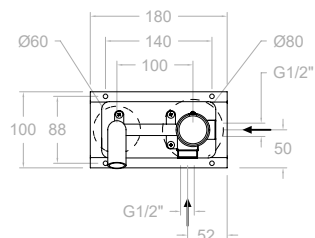


 340301 34B302438	123,90 €	●
 340301NM 34B302365	191,00 €	●
340301NC 34B302364	222,60 €	●
340301OC 34B302366	222,60 €	●

Bidet-Einhebelmischer.
Bidet mixer.

Kartusche Cartridge: 35100-3





UP-VERLÄNGERUNGSSATZ - EXTENSION SET: KAB

- XX20CT+3400N-35-CLET24+RB21S+RB21H
- XX20CTNM+3400N-35NM-CLET24M+RB21SNM+RB21HNM
- XX20CTNC+3400N-35NC-CLET-24NC+RB21SNC+RB21HNC
- XX20CTOC+3400N-35OC+CLT24OC

342103 34A302441	304,20 €	●
342103NM 34A302489	468,90 €	●
342103NC 34A302487	547,00 €	●
342103OC 34A302490	547,00 €	●

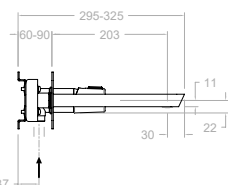
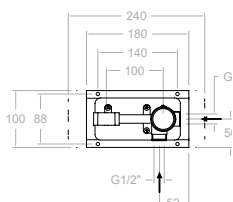
Waschtisch-Einhebelmischer Unterputz mit Wandauslauf 24 cm.
Concealed wash basin mixer with 24 cm. spout.



342101 34A302440	292,50 €	●
342101NM 34A302903	451,10 €	●
342101NC 34A302905	526,00 €	●
342101OC 34A302904	526,00 €	●

Waschtisch-Einhebelmischer Unterputz mit Wandauslauf 19 cm.
Concealed wash basin mixer 19 cm spout.

Kartusche Cartridge: 35100-2

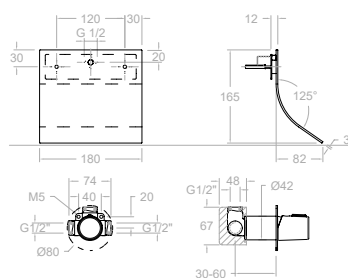


UP-VERLÄNGERUNGSSATZ - EXTENSION SET: KAB

342001 34A302439	337,60 €	●
342001NM 34A302484	520,60 €	●
342001NC 34A302483	607,60 €	●
342001OC 34A302485	607,60 €	●

Waschtisch-Einhebelmischer Unterputz mit Wandauslauf.
Concealed wash basin mixer.

Kartusche Cartridge: 35100-2



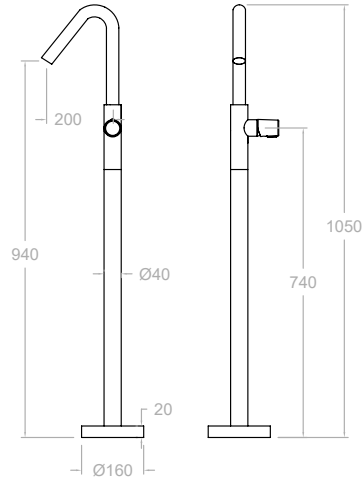
UP-VERLÄNGERUNGSSATZ - EXTENSION SET: KA1V

341691 34A302465	631,30 €	●
----------------------------	----------	---

Waschtisch-Einhebelmischer Unterputz mit Kaskaden-Wandauslauf.
Wall washbasin mixer with ultraslim cascade spout.

Kartusche Cartridge: 35100



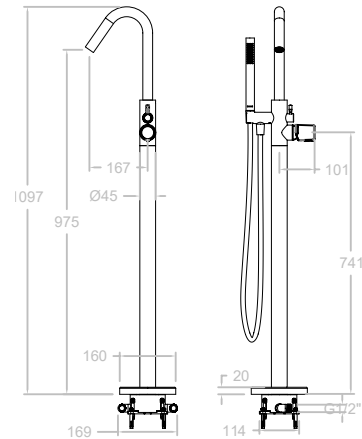


347602S 34A303369	987,10 €	●
347602SNM 34A303863	1.776,20 €	●
347602SNC 34A303864	1.776,20 €	●
347602SOC 34A303865	1.776,20 €	●

Waschtisch-Einhebelmischer-Standsäule.
Washbasin column mixer.



Kartusche Cartridge: 35001-2



348503S 34C303356	1.334,10 €	●
348503SNM 34C303383	2.400,80 €	●
348503SNC 34C303386	2.400,80 €	●
348503SOC 34C303384	2.400,80 €	●

Einhebel-Wannenfüll- und Brausebatterie mit Standsäule,
ohne Brauseset.
Free standing bath shower column.

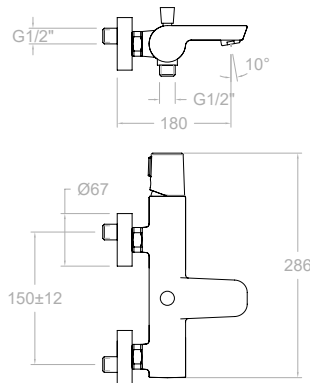


348503MO 34C303357	1.451,00 €	●
348503DNM 34C303387	2.582,70 €	●
348503DNC 34C303389	2.582,70 €	●
348503DOC 34C303388	2.582,70 €	●

Einhebel-Wannenfüll- und Brausebatterie mit Standsäule
und Brauseset.
Free standing bath shower column with shower set.



Kartusche Cartridge: 35001-2



340501S
34C302442

183,80 €



340501SNM
34C303664

337,80 €



Einhebel-Wannenfüll und Brausebatterie ohne Brauseset.
Bath and shower mixer without shower set.



Kartusche Cartridge: 35200



TR

340501TR
34C302444

293,60 €



Einhebel-Wannenfüll und Brausebatterie mit Brauseset.
Bath and shower mixer with shower set.



340501 S + 5813 TR



BT

340501BTNM
34C303669

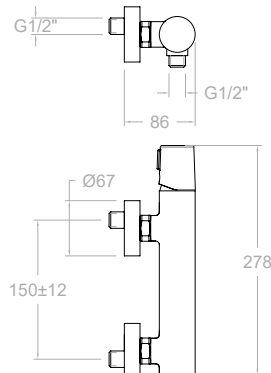
501,90 €



Einhebel-Wannenfüll und Brausebatterie mit Brauseset.
Bath and shower mixer with shower set.



372602NM + 2475CNM + 340501SNM + 2876BTNM



340801S
34D302445

143,20 €



340801SNM
34D303665

265,00 €



Einhebel-Brausebatterie ohne Brauseset.
Shower mixer without shower set.



Kartusche Cartridge: 35100-3



TR

340801TR
34D302446

253,00 €

Einhebel-Brausebatterie mit Brauseset.
Shower mixer with shower set.



340801S + 5813TR



BT

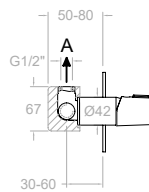
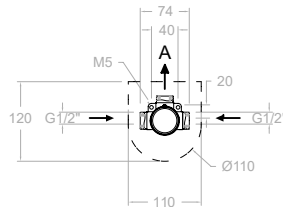
340801BTNM
34C303670

429,10 €

Einhebel-Brausebatterie mit Brauseset.
Shower mixer with shower set.



372602NM + 2475CNM + 340801SNM + 2876BTNM



341801S
34D302466

122,40 €

XX1801-3400N-35-KU1



341801SNM
34C302393

220,70 €

XXX1801NM+KU1NM+3400N-35 NM



341801SNC
34C302392

220,70 €

XXX1801NC+KU1NC+3400N-35 NC



341801SOC
34C302481

220,70 €

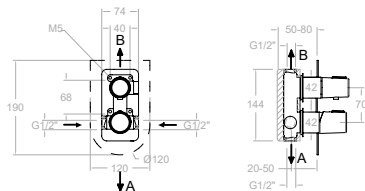
XXX1801OC+KU1OC+3400N-35 OC



Unterputz-Einhebel-Brausebatterie, 1 Weg.

Single lever concealed mixer 1 way with ultraslim metallic plate.

XX1801	1bar	3bar	5bar
A l/min	17	26	31
Up-verlängerungssatz - Extension set: KAIV			



- 341502S** 222,80 €
 34C302454
 XX1502+3400N-35+345100+KU2
- 341502SNM** 400,70 €
 34C302384
 XXX1502NM+KU2NM+3400N-35 NM+345100NM
- 341502SNC** 400,70 €
 34C302383
 XX1502NC+KU2NC+3400N-35 NC+345100NC
- 341502SOC** 400,70 €
 34C302385
 XX1502OC+KU2OC+3400N-35 OC+345100OC



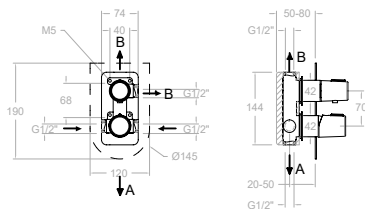
2 Wege/Ways

Unterputz-Einhebel-Wafü- und Brausebatterie, 2 Wege.
 Single lever concealed mixer 2 way with ultraslim metallic plate.

XX1502	1bar	3bar	5bar
A l/min	14	24	30
B l/min	13	22	29

Up-verlängerungssatz - Extension set: KA2V

Kartusche Cartridge: 35100 (6689-2) + 4004



- 341503S** 245,00 €
 34C302525
 XX1503+3400N-35+345100+KU3
- 341503SNM** 440,80 €
 34C302388
 XXX1503NM+KU3NM+3400N-35 NM+345100NM
- 341503SNC** 440,80 €
 34C302387
 XX1503NC+KU3NC+3400N-35 NC+345100NC
- 341503SOC** 440,80 €
 34C302390
 XX1503OC+KU3OC+3400N-35 OC+345100OC



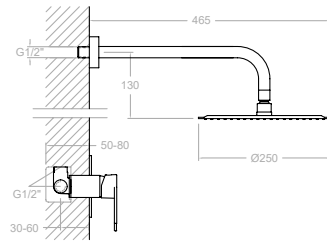
3 Wege/Ways

Unterputz-Einhebel-Wafü- und Brausebatterie, 3 Wege.
 Single lever concealed mixer 3 way with ultraslim metallic plate.

XX1503	1bar	3bar	5bar
A l/min	13	22	28
B l/min	13	21	26
B l/min	13	21	26

Up-verlängerungssatz - Extension set: KA3V

Kartusche Cartridge: 35100 (6689-2) + 4003

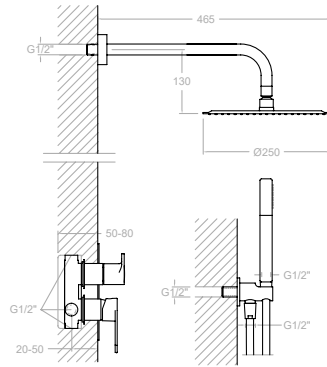


K3418012 34D302876 341801S+BHRM250	377,30 €	●
K3418012NM 34D302890 341801SNM+BHRM250NM	679,30 €	●
K3418012NC 34D302892 341801SNC+BHRM250NC	679,30 €	●
K3418012OC 34D302891 341801SOC+BHRM250OC	679,30 €	●

Unterputz-Einhebelmischer-Set, 1 Weg.
Single lever 1 way with metal wall shower head Ø 250 mm.



Kartusche Cartridge: 35100

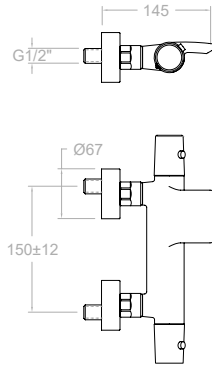


K3415021 34D302878 341502S+BHRM250+3713M+3796+2472C	599,20 €	●
K3415021NM 34D302896 341502SNM+BHRM250NM+3714NM+3796NM+2475CNM	1.077,90 €	●
K3415021NC 34D302898 341502SNC+BHRM250NC+3714NC+3796NC+2475CNC	1.077,90 €	●
K3415021OC 34D302897 341502SOC+BHRM250OC+3714OC+3796OC+2475COC	1.077,90 €	●

Unterputz-Einhebelmischer-Set, 2 Wege.
Shower set with concealed single lever 2 ways mixer, water outlet, handshower, metallic headshower Ø 250 mm.



Kartusche Cartridge: 35100+4004



Kartusche Cartridge: 1701 T + 4001

343901S 34C302449	338,40 €	●
343901SNM 34C302502	608,60 €	●
343901SNC 34C302501	608,60 €	●
343901SOC 34C302503	608,60 €	●

Thermostat Wafü- und Brausebatterie mit Schwallauslauf und integriertem Umsteller, ohne Brauseset.
Thermostatic bath shower mixer with cascade stream, without shower set.



D1



343901DNM 34C302680 343901SNM+3714NM+372602NM+2475CNM	818,10 €	●
343901DNC 34C302679 343901SNC+3714NC+372602NC+2475CNC	818,10 €	●
343901DOC 34C302681 343901SOC+3714OC+372602OC+2475COC	818,10 €	●

Thermostat Wafü- und Brausebatterie mit Schwallauslauf und integriertem Umsteller mit Brauseset.
Bathtub thermostatic with cascade stream, with shower set.

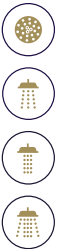


TR

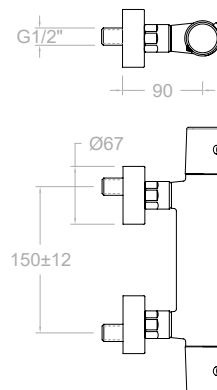


343901TR 34C302464	448,10 €	●
------------------------------	----------	---

Thermostat Wafü- und Brausebatterie mit Schwallauslauf und integriertem Umsteller mit Brauseset.
Bathtub thermostatic with cascade stream, with shower set.



343901S + 5813TR



343402S 34D306712	278,10 €	●
343402SNM 34D306713	500,20 €	●
343402SNC 34D306714	500,20 €	●
343402SOC 34D306715	500,20 €	●

Thermostat Brausebatterie ohne Brauseset.
Thermostatic shower mixer, without shower set.



Kartusche Cartridge: 1701 T + 1700C 1/2"



D1

343402DNM

709,60 €

34D306708

343402SNM+3714NM+372602NM+2475CNM



343402DNC

709,60 €

34D306710

343402SNC+3714NC+372602NC+2475CNC



343402DOC

709,60 €

34D306711

343402SOC+3714OC+372602OC+2475COC



Thermostat Brausebatterie mit Brauseset.
Thermostatic shower mixer, with shower set.



TR

343402TR

387,90 €

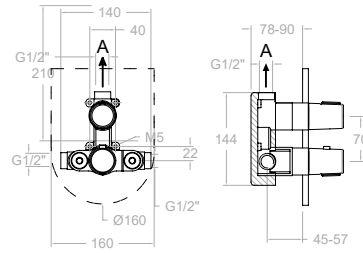
34D306716



Thermostat Brausebatterie mit Brauseset.
Thermostatic shower mixer, with shower set.



343402S + 2877TR + 3726M + 2472C



- 342411S** 209,10 €
 34D302526
 XX2411-KTU1+345000+345100
- 342411SNM** 380,20 €
 34D302493
 XX2411NM-KTU1NM+345000NM+345100NM
- 342411SNC** 380,20 €
 34D302492
 XX2411NC-KTU1NC+345000NC+345100NC
- 342411SOC** 380,20 €
 34D302494
 XX2411OC-KTU1OC+345000OC+345100OC

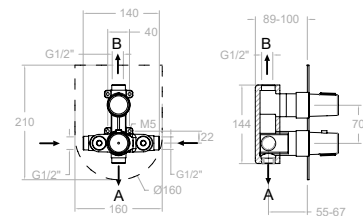


1 Weg/Way

Unterputz-Thermostat, 1Weg.
 Thermostatic concealed mixer 1 way with ultraslim metallic plate.

XX2411S	1bar	3bar	5bar
A l/min	17	26	31
Up-verlängerungssatz - Extension set: KETDI04			

Kartuche Cartridge: 1703T + 1700C3/4"



- 348712S** 292,60 €
 34D302527
 XX8712-KTU2+345000+345100
- 348712SNM** 531,60 €
 34D302511
 XX8712NM-KTU2NM+345000NM+345100NM
- 348712SNC** 531,60 €
 34D302510
 XX8712NC-KTU2NC+345000NC+345100NC
- 348712SOC** 531,60 €
 34D302512
 XX8712OC-KTU2OC+345000OC+345100OC

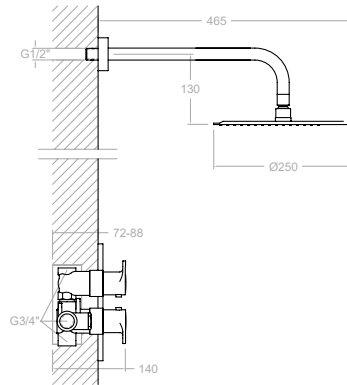


2 Wege/Ways

Unterputz-Thermostat mit 2-Wege-Umsteller integriert im Durchfluss-Griff.
 Thermostatic concealed mixer 2 ways with ultraslim metallic plate.

XX8712S	1bar	3bar	5bar
A l/min	17	26	31
B l/min	13	22	28
Up-verlängerungssatz - Extension set: KETDI03			

Kartuche Cartridge: 1703T + 4000

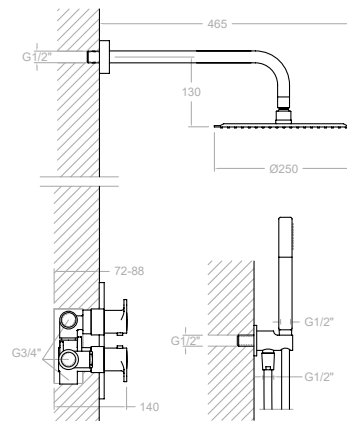
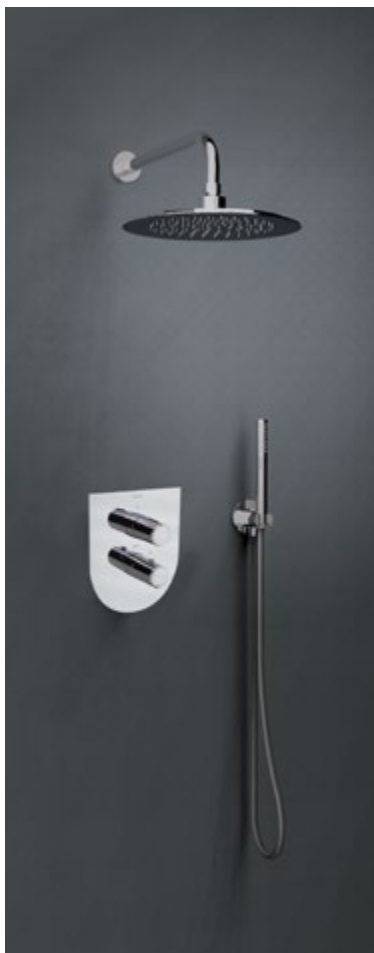


K3424012 34D302753 342411S-BHRM250 (B350+RM250)	464,00 €	●
K3424012NM 34D305477 342411SNM-BHRM250NM	838,60 €	●
K3424012NC 34D305479 342411SNC-BHRM250NC	838,60 €	●
K3424012OC 34D305478 342411SOC-BHRM250OC	838,60 €	●



Unterputz Thermostat Set, 1 Weg.
Shower set with thermostatic 1 way mixer, metallic headshower
ø 250 mm.

Kartuche Cartridge: 1703T + 1700C3/4"

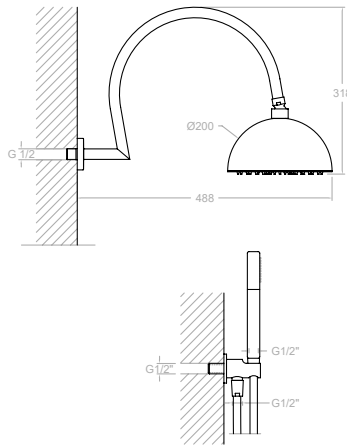


K3487011 34D302759 348712S-BHRM250+3713M+3796+2472C	668,90 €	●
K3487011NM 34D305480 348712SNM+BHRM250NM+3714NM+3796NM+2475CNM	1.208,80 €	●
K3487011NC 34D305482 348712SNC+BHRM250NC+3714NC+3796NC+2475CNC	1.208,80 €	●
K3487011OC 34D305481 348712SOC+BHRM250OC+3714OC+3796OC+2475COC	1.208,80 €	●



Unterputz Thermostat Set, 2 Wege.
Shower set with thermostatic 2 ways mixer, water outlet,
handshower, metallic headshower ø 250 mm.

Kartuche Cartridge: 1703T + 4000



SK3487011	414,20 €
34D302764	●
348712S+3713M+3796+2472C	●
+	

RB2A390	963,10 €
99H300748	●

SK3487011NM	750,30 €
34D305400	●
348712SNM+3714NM+3796NM+2475CNM	●
+	

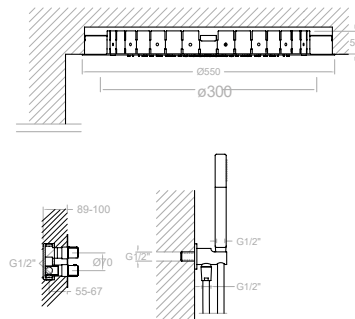
RB2A390NM	1.716,90 €
99H305057	●

SK3487011NC	750,30 €
34D305402	●
348712SNC+3714NC+3796NC+2475CNC	●
+	

RB2A390NC	1.716,90 €
99H305056	●

Unterputz Thermostat-Set 2 Wege.
 Concealed thermostatic 2 ways with metal hand shower and round shower head Ø 200 mm stainless steel with wall arm.

Kartuche Cartridge: 1703T + 4000



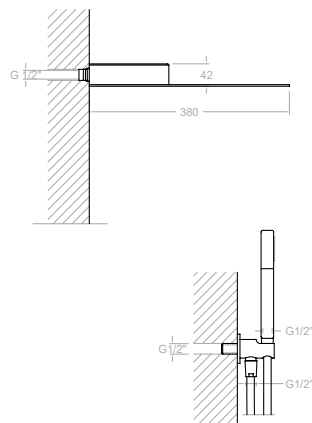
SK3487011	414,20 €
34D302764	●
218712S+3713M+3796+2472C	●
+	

RE550	1.039,40 €
99Z300721	●

Unterputz Thermostat-Set 2 Wege.
 Concealed thermostatic 2 ways concealed with metal hand shower and round stainless steel shower head extra-thin Ø 550mm.

Kartuche Cartridge: 1703T + 4000





SK3487011

414,20 €

34D302764

348712S+3713M+3796+2472C

+

RC

538,60 €

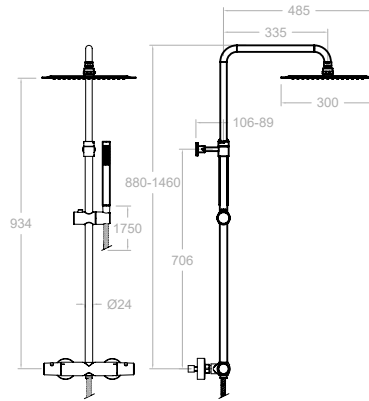
99Z300698

Unterputz Thermostat-Set 2 Wege.

Concealed thermostatic 2 ways metal hand shower and stainless steel wall waterfall shower head.



Kartuche Cartridge: 1703T + 4000



345402RK300N

1.049,20 €

34D303725

Thermostat Brausebatterie mit Teleskopstange und Antikalk-Regenbrause 300 x 300 mm (Metall).

Thermostatic shower telescopic column, metallic squared headshower and metallic accessories.

Kartuche Cartridge: 1703T + 4000



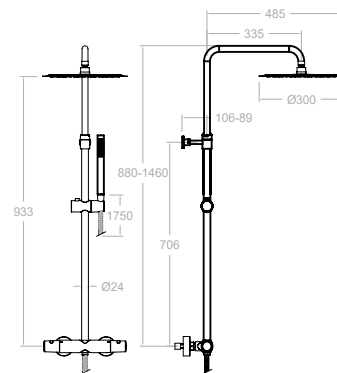
341202S

314,10 €

34D303525

Thermostat Brausebatterie mit integriertem Umsteller für Regenbrauseset 3454.

Thermostatic shower mixer.



345402RM300

999,80 €

34D303726

341202S-DN130D+RM300+3713M+2472C

345402RM250NM

1.685,40 €

34D303737

341202SNM+DN130DNM+RM250NM+3714NM+2475CNM

345402RM250NC

1.685,40 €

34D303735

341202SNC+DN130DNC+RM250NC+3714NC+2475CNC

345402RM250OC

1.685,40 €

34D303739

341202SOC+DN130DOC+RM250OC+3714OC+2475COC

Thermostat Brausebatterie mit Teleskopstange und Antikalk-Regenbrause (Metall).

Thermostatic shower telescopic column, metallic round headshower Ø 300 mm and metallic accessories.



341202S

314,10 €

34D303525

341202SNM

565,40 €

34D303744

341202SNC

565,40 €

34D303742

341202SOC

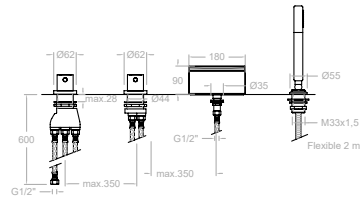
565,40 €

34D303746

Thermostat Brausebatterie mit integriertem Umsteller für Regenbrauseset 3454.

Thermostatic shower mixer.

Kartuche Cartridge: 1701T + 4000



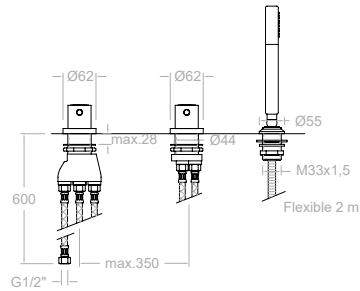
343303TM
34C302458

1.558,80 €

Wannenrand-Thermostat-Armatur mit Kaskaden-Auslauf und integriertem Umsteller.
Thermostatic deck-mounted bath shower mixer with metallic shower set and cascade spout.



Kartuche Cartridge: 1700 TE + 4000



343303TSCAM
34C302459

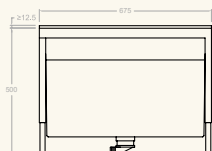
718,70 €

Wannenrand-Thermostat-Armatur mit integriertem Umsteller ohne Auslauf.
Thermostatic deck-mounted shower mixer.



Kartuche Cartridge: 1700 TE + 4000

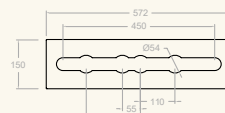
Recommendations



100502
AAZ302174

768,90 €

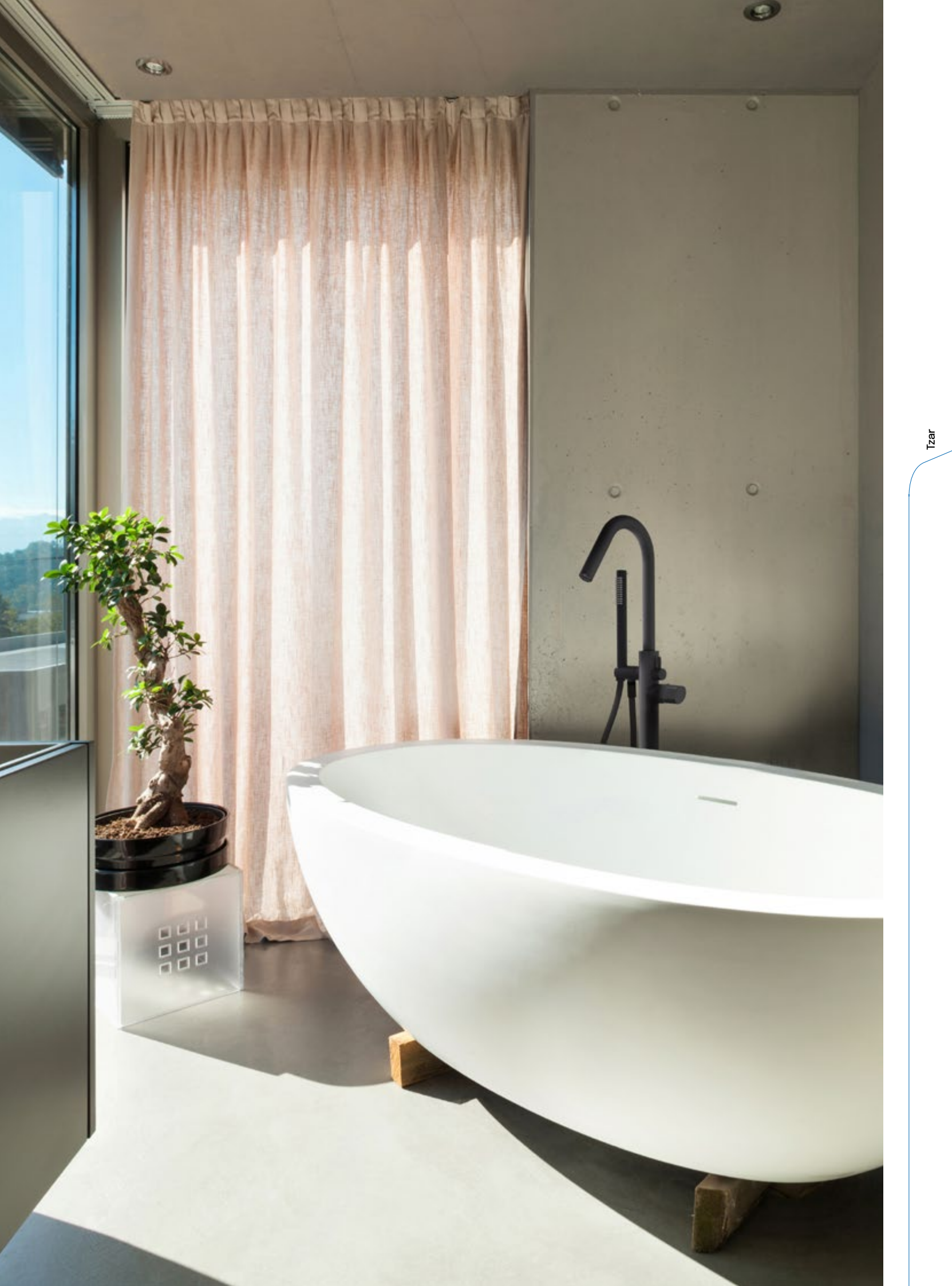
Auffangbecken mit Montageplatte für Wannenrandinstallation.
Mounting block with heightadjustable panel and tube box for bath deck (included).



100502R
AAZ302626

225,20 €

Montageplatte für Wannenrand installation.
Mounting plate for bath deck.



Arola

Collection



Technische Eigenschaften

- Kartusche mit Keramikdichtscheiben Ø25mm.
- Progressiv-Kartusche mit Keramikdichtscheiben Ø35mm, startet immer mit Kaltwasser.
- Thermostatkartusche mit Hot-Block-System, Anti-Verbrühschutz-System und Termostop-System mit Temperatursperre bei 38° C.
- Cooltouch, ein System das bei Heisswasserdurchfluss der Armatur eine angenehme Temperatur der Oberfläche beibehält, um so Verbrennungen zu vermeiden.
- Durchfluss bei 3 bar: Waschtisch und Bidet (5 l/min), hoher Waschtisch und Spültisch (9 l/min), Dusche (12 l/min), Wanne (20 l/min). Durchflussbegrenzung bei Schwallauslauf. Geräuschklasse 1. Geräuscherzeugung bei 3 bar < 20 dB. Zweischichtverchromung: 15 µm Nickel, 0,3 µm Chrom. Optimales Durchflussvolumen bei 3 bar. Benutzungsdruck zwischen 1 bis 5 bar. Druckdicht bei Werten ≤ 10 bar und Rückschläge von 25 bar.
- Heisswassertemperatur-Empfehlung von 55°C. Maximale Temperatur 65°C. Maximal 1 Stunde bei 90°C.
- Widerstandsfähigkeit bei Anti-Legionellen Temperaturschock.
- Korrosionsschutz durch Zink-Magnesium-Anoden.

Technical Characteristics

- Ø25mm ceramic mixer tap cartridge.
- Ø35mm progressive cartridge for cascade taps, bidets and tall taps.
- Thermostatic cartridge with the Hot Block anti-burn system and the Termostop temperature blocking system (to 38°C).
- Flow rate at 3 bars: Washbasin; Tall tap and Sink (9 l/min.); Shower (12 l/min.) and Bath (20 l/min.).
- Acoustic level at 3 bars: < 20 dB.
- Plated brass: 15 microns thick of nickel, 0.3 microns of.
- Working pressure between 1-5 bars, recommended: 3 bars. It resists static pressures 10 bars and water hammers of 25 bars.
- Recommended temperature for the hot water: 55°C. Maximum working temperature: 65°C. Maximum: 1h at 90°C.
- Resistant to thermal and anti-Legionella chemical shocks.
- Cascade water outlet limited flow.
- Cooltouch, a system that keeps the faucet warm to the touch to avoid burns.

Oberflächen Finishing availables



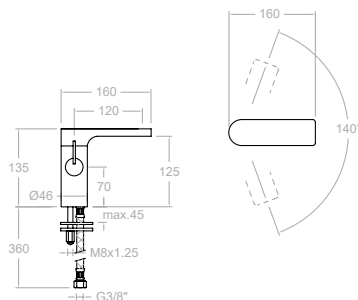
Chrom
Chrome



Schwarz matt
Black matte







2602
261777

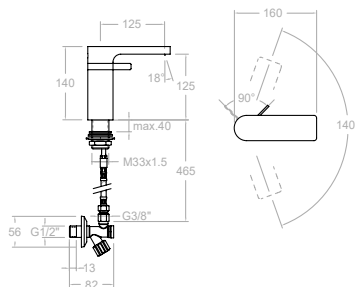
304,90 €



Waschtisch-Einhebelmischer mit schwenkbarem Auslauf und Luftsprudler.

Washbasin single lever mixer with swivel spout and aerator.

Kartusche Cartridge: 25000



2601
226428

463,70 €

2601NM
26A302582

715,10 €



Waschtisch-Einhebelmischer Progressivhebel mit schwenkbarem Auslauf und Schwallstrahl.

Washbasin mixer, swivel spout and progressive cartridge with cold opening.

3794*

AAZ301450

19,90 €

Eckventil mit Filter.
Stopcock with filter.

* INKLUSIVE 3794 (x2).

* INCLUDED 3794 (x2)

Progressive Kartusche Progressive cartridge: 2600-P

Recommendations



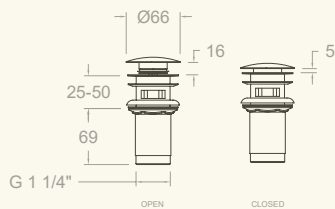
1219L
197106

30,10 €

1219LNM
99Z302477

45,20 €

Ablauf CLICK CLACK 1 1/4" für Waschtisch und Bidet (Metall).
Metal CLICK CLACK waste brass valve.



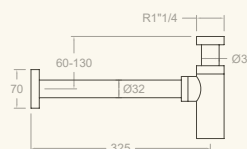
3790
198960

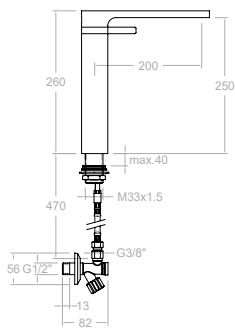
72,40 €

3790NM
99Z302332

218,70 €

Siphon.
Bottletrap.





2610 229164 682,80 € ●

2610NM 26A302584 1.060,40 € ●

Hoher Waschtisch-Einhebelmischer Progressivhebel mit schwenkbarem Auslauf und Luftsprudler.
Tall washbasin mixer, swivel spout and progressive cartridge with cold opening.

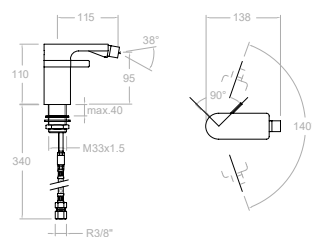


3794* AAZ301450 19,90 € ●

Eckventil mit Filter.
Stopcock with filter.

* INKLUSIVE 3794 (x2).
* INCLUDED 3794 (x2)

Progressive Kartusche Progressive cartridge:2600-P



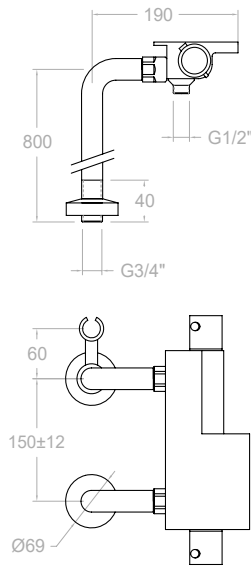
2603 226437 463,70 € ●

2603NM 26B302583 715,10 € ●

Bidet-Einhebelmischer Progressivhebel mit schwenkbarem Auslauf.
Bidet mixer, swivel spout and progressive cartridge with cold opening.

Progressive Kartusche Progressive cartridge: 2600-P





2635S 1.189,80 €
226509 ●

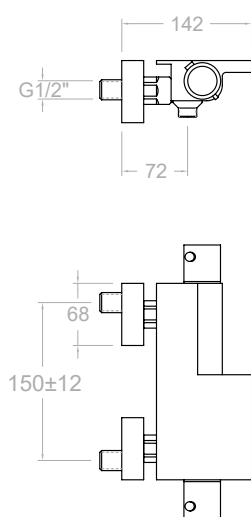
Thermostat Wannenfäll- und Brausebatterie mit Standsäule 800 mm. Ohne Brauseset.
Thermostatic bath-shower mixer, high column with waterfall outlet, without shower set.

2635MK 1.307,60 €
259017 ●

Thermostat Wannenfäll- und Brausebatterie mit Standsäule 800 mm. Mit Brauseset.
Thermostatic bath-shower mixer, high column with waterfall outlet and complete shower set.



Kartusche Cartridge: 1700T + 4000



2639S 570,50 €
226536 ●

2639SNM 880,00 €
26C302586 ●

Thermostat Wannenfäll- und Brausebatterie mit Schwallauslauf, ohne Brauseset.
Thermostatic bath-shower mixer with waterfall outlet.



Kartusche Cartridge: 1700T + 4000



MK

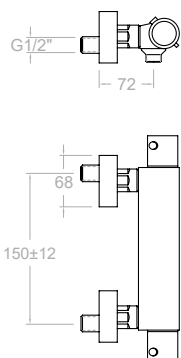
2639MK 258891 2639 S+4713MK+4726M+2471C	687,60 €	●
--	----------	---

2639KNM 26C302585 2639SNM+4714KNM+472602NM+2475CNM	1.078,60 €	●
---	------------	---



Thermostat Wannenfüll- und Brausebatterie mit Schwallauslauf und Brauseset.

Thermostatic bath-shower mixer, with waterfall outlet, and shower set.



263403S 26D306721	388,20 €	●
-----------------------------	----------	---

263403SNM 26D306722	599,00 €	●
-------------------------------	----------	---



Thermostat Brausebatterie, ohne Brauseset.
Thermostatic shower mixer without shower kit.

Kartusche Cartridge: 1701T + 1700C1/2



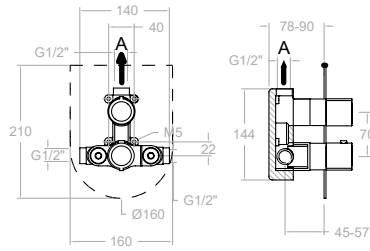
MK

263403MK 26D306720 263403S+4713MK+4726M+2471C	505,30 €	●
--	----------	---

263403KNM 26D306719 263403SNM+4714KNM+472602NM+2475CNM	797,40 €	●
---	----------	---



Thermostat Brausebatterie, ohne Brauseset.
Thermostatic shower mixer without shower kit.



262411S 251,40 €

26D302529

262411SNM 387,80 €

26D304973

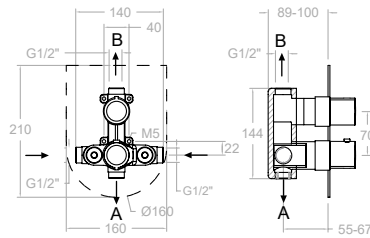
Unterputz-Thermostat, 1 Weg.
Thermostatic concealed shower 1 way with ultraslim plate.

XX2411	1bar	3bar	5bar
A l/min	17	26	31
Up-verlängerungssatz - Extension set: KAETDI04			

Kartusche Cartridge: 1703T + 1700C3/4*
XX2411+KTU1+265000+265100
XX2411NM+KTU1NM+265000NM+265100NM



1 Weg/Way



268712S 337,50 €

26D302538

268712SNM 520,60 €

26D304974

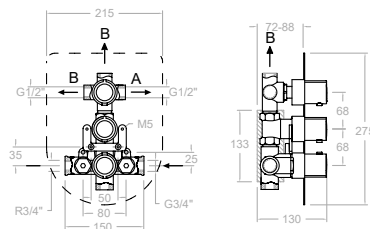
Unterputz-Thermostat mit 2-Wege-Umsteller integriert im Durchfluss-Griff.
Thermostatic concealed shower 2 ways.

XX8712	1bar	3bar	5bar
A l/min	17	26	31
B l/min	13	22	28
Up-verlängerungssatz - Extension set: KAETDI03			

Kartusche Cartridge: 1703T + 4000
XX8712+KTU2+265000+265100
XX8712NM+KTU2NM+265000NM+265100NM



2 Wege/Ways



2627S 836,70 €

229533

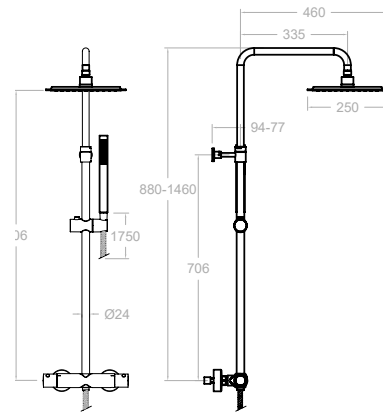
Unterputz-Thermostat mit 3-Wege-Umsteller.
Thermostatic concealed bathshower mixer 3 ways with ultraslim plate.

ETDI	KARTUSCHE HIGH FLOW TE		
	1bar	3bar	5bar
A	13,5	23,3	30,2
B	9,3	15,5	19,2
Up-verlängerungssatz - Extension set: KAETDI			

Kartusche Cartridge: 1700TE + 1700C3/4 + 1000I
ETDI+KL23+2651+2655+2653



3 Wege/Ways



265403RK250 1.003,50 €

26D303718 ●

265403RK250NM 1.547,90 €

26D304975 ●

Thermostat Brausebatterie mit Teleskopstange und Antikalk-Regenbrause 250 x 250 mm (Metall).

Thermostatic shower column with telescopic bar.



261203S 352,80 €

26D303731 ●

261203SNM 544,10 €

26D304977 ●

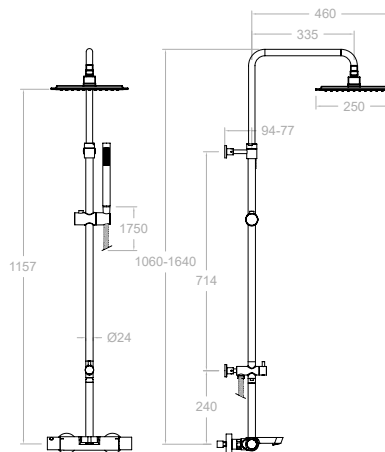
Thermostat Brausebatterie mit integriertem Umsteller für Regenbrauseset.

Thermostatic shower.

Kartusche Cartridge: 1703T + 4000

261203S+DN130D+RK250+4713MK+2471C

261203SNM+DN130DNM+RK250NM+4714KNM+2475CNM



265602RK250 1.267,90 €

26C303798 ●

265602RK250NM 1.955,60 €

26C304976 ●

Thermostat Wafü- und Brausebatterie mit Teleskopstange und Antikalk-Regenbrause 250 x 250 mm (Metall).

Thermostatic bath-shower column with telescopic bar.



264612S 491,30 €

26C303808 ●

264612SNM 757,80 €

26C304978 ●

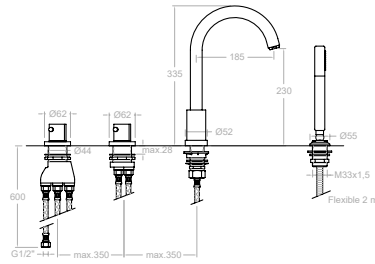
Thermostat Wafü- und Brausebatterie mit integriertem Umsteller für Regenbrauseset.

Thermostatic bath-shower mixer.

Kartusche Cartridge: 1701T + 4000

264612S+DN130D+T18+IPD16+RK250+4716PR+2471C

264612SNM+DN130DNM+T18NM+IPD16NM+RK250NM+4714KNM+2475CNM



263303TM
26C301649

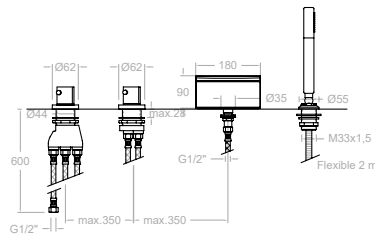
1.015,00 €

Wannenrand-Thermostat-Armatur mit integriertem Umsteller.

Deck mounted thermostatic bath tub set with shower kit.

Kartusche Cartridge: 1700 TE + 4000

T2633+D2633+3713M+9989SC+C623302+2850C



263304TM
26C302909

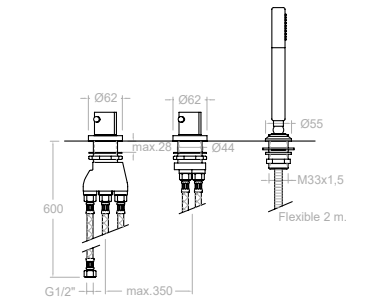
1.556,60 €

Wannenrand-Thermostat-Armatur mit Wasserfall-Auslauf und integriertem Umsteller.

Deck mounted thermostatic bath tub set with waterfall and shower kit.

Kartusche Cartridge: 1700 TE + 4000

T2633+D2633+3713M+9989SC+CR01+2850C



2633TSCAM
255867

717,40 €

Wannenrand-Thermostat-Armatur mit integriertem Umsteller ohne Auslauf.

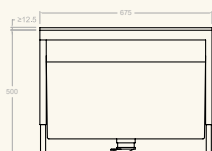
Deck mounted thermostatic bath tub with shower kit, without bath spout.

Kartusche Cartridge: 1700 TE + 4000

T2633+D2633+3713M+9989SC+2850C



Recommendations



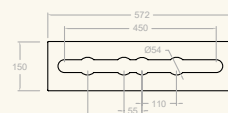
100502

AAZ302174

768,90 €

Auffangbecken mit Montageplatte für Wannenrandinstallation.

Mounting block with heightadjustable panel and tube box for bath deck (included).



100502R

AAZ302626

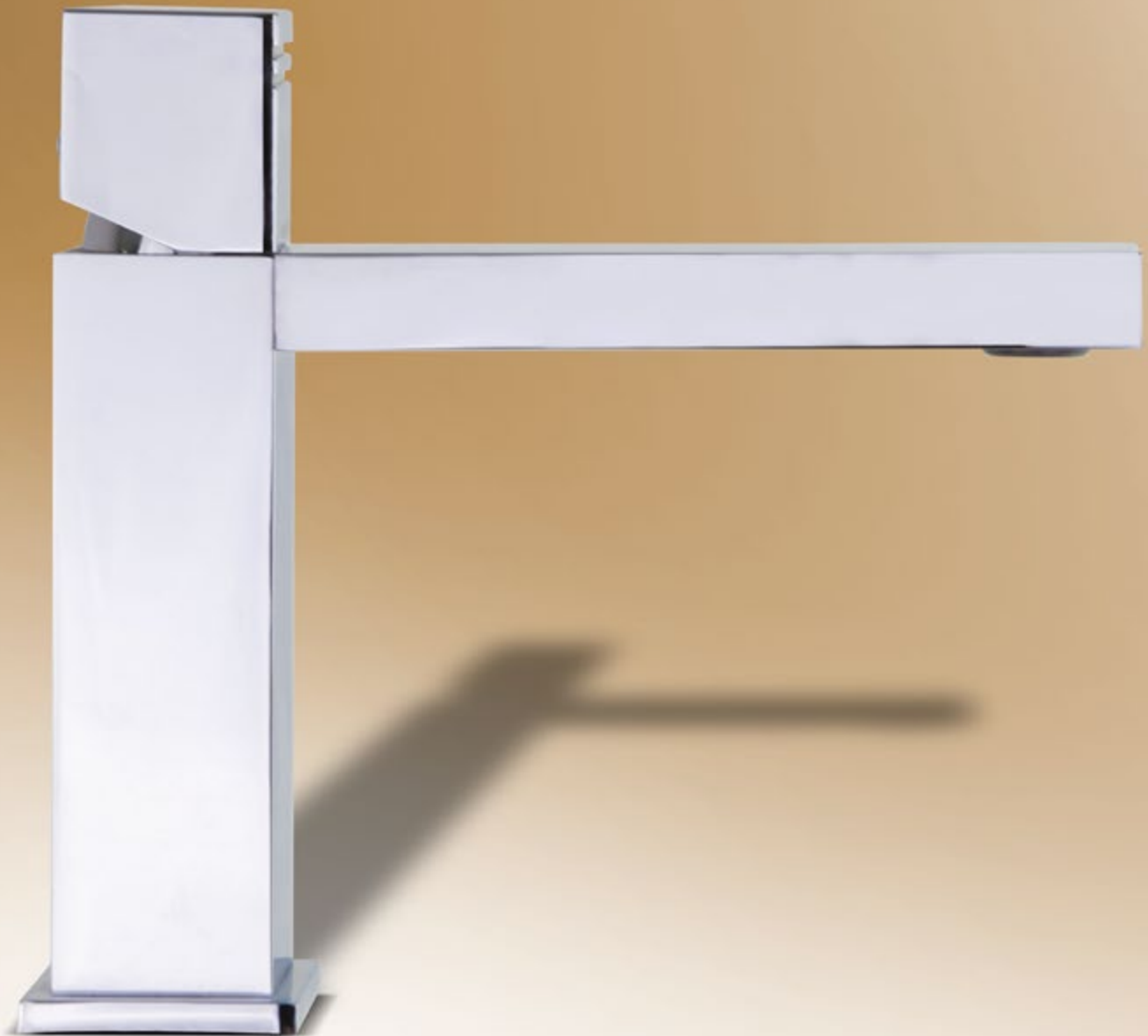
225,20 €

Montageplatte für Wannenrandinstallation.

Mounting plate for bath deck.

Kuatro

Collection



Technische Eigenschaften

- Kartusche mit Keramikdichtscheiben Ø25mm, Ø35mm und Ø40mm.
- Thermostatkartusche mit Hot-Block-System, Anti-Verbrühschutz-System und Termostop-System mit Temperatursperre bei 38° C.
- Durchfluss bei 3 bar: Waschtisch und Bidet (9 l/min), Dusche (10 l/min), Wanne (12 l/min).
- Geräuschklasse 1. Geräuscherzeugung bei 3 bar < 20 dB.
- Zweischichtverchromung: 15 µm Nickel, 0,3 µm Chrom.
- Optimales Durchflussvolumen bei 3 bar. Benutzungsdruck zwischen 1 bis 5 bar.
- Druckdicht bei Werten ≤ 10 bar und Rückschläge von 25 bar.
- Heisswassertemperatur-Empfehlung von 55°C. Maximale Temperatur 65°C. Maximal 1 Stunde bei 90°C.
- Widerstandsfähigkeit bei Anti-Legionellen Temperaturschock.
- Korrosionsschutz durch Zink-Magnesium-Anoden.

Technical Characteristics

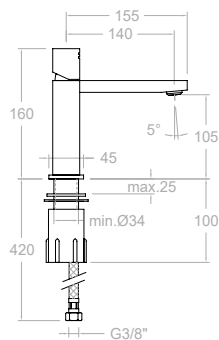
- Ceramic mixer tap cartridge: Ø25mm for washbasins, bidets and sinks in large kitchens, Ø35mm for baths-showers and showers embedded baths-showers, embedded showers, Ø35mm for shelf mixer tap set
- Thermostatic cartridge with Hot Block anti-burn system and Termostop temperature blocking system (to 38°C).
- Flow rate at 3 bars: Washbasin (9 l/min.); Shower (10 l/min.) and; Bath-shower (12 l/min.).
- Comfortable performance as regards reliability, sensitivity and steadiness in the temperature selection.
- Acoustic level at 3 bars: < 20 dB.
- Chrome-plated brass: 15 microns thick of nickel, 0.3 microns of chrome.
- Working pressure between 1-5 bars, recommended: 3 bars. It resists static pressures ≤ 10 bars and water hammers of 25 bars.
- Recommended temperature for the hot water: 55°C. Maximum working temperature: 65°C. Maximum: 1h at 90°C.
- Resistant to thermal and anti-Legionella chemical shocks.



Oberflächen Finishing availables







4702

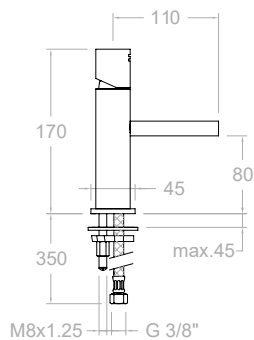
241152

206,50 €



Waschtisch-Einhebelmischer.
Wash basin mixer.

Kartusche Cartridge: 25000-2 (4750)



4731

229497

433,60 €



Waschtisch-Einhebelmischer mit Kaskaden-Auslauf 4 l/min.
Wash basin mixer with cascade stream flow limited 4 l/min.



3794*

AAZ301450

19,90 €

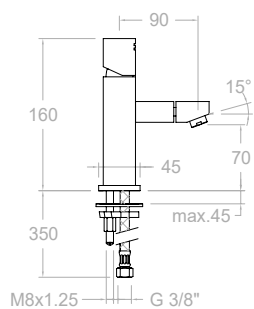
Eckventil mit Filter.
Stopcock with filter.

* INKLUSIVE 3794 (x2).

* INCLUDED 3794 (x2)

Kartusche Cartridge: 25000-2 (4750)

Kuattro
Kuattro NK



4703

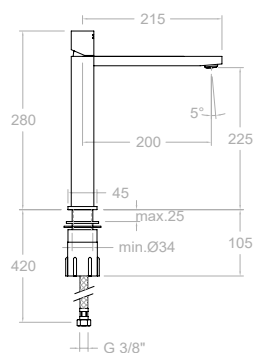
212010

244,40 €



Bidet-Einhebelmischer.
Bidet mixer.

Kartusche Cartridge: 25000-2 (4750)



4710N

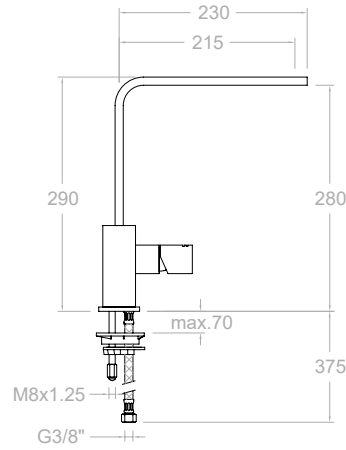
241179

255,80 €



Hoher Waschtisch-Einhebelmischer (L).
High wash basin mixer (L).

Kartusche Cartridge: 25000-2 (4750)



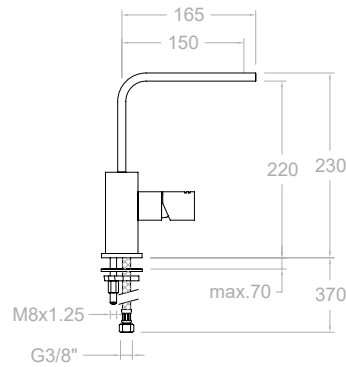
4729
222270

413,90 €



Waschtisch-/SpültischEinhebelmischer mit schwenkbarem Auslauf.
Washbasin or sink mixer with swivel spout.

Kartusche Cartridge: 25000-2 (4750)



4721
222297

403,50 €



Waschtisch Einhebelmischer mit schwenkbarem Auslauf.
Wash basin mixer with high swivel spout.

Kartusche Cartridge: 25000-2 (4750)

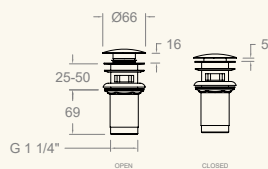
Recommendations



4719L
213477

38,80 €

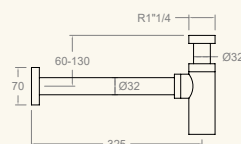
Ablauf CLICK CLACK 1 1/4" für Waschtisch und Bidet (Metall).
CLICK CLACK waste brass.



4790
212118

327,90 €

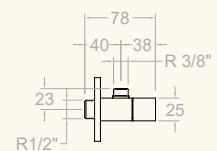
Siphon.
Bottletrap.

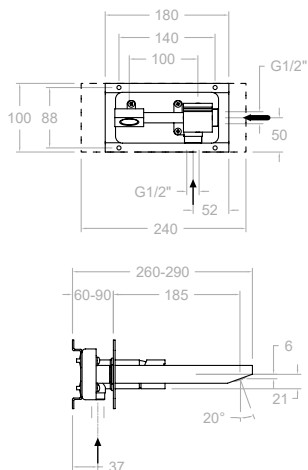
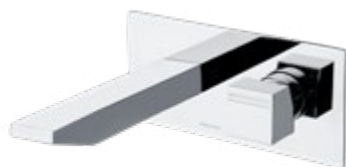


4788
212109

54,60 €

Eckventil Kuartro.
Angle valve.





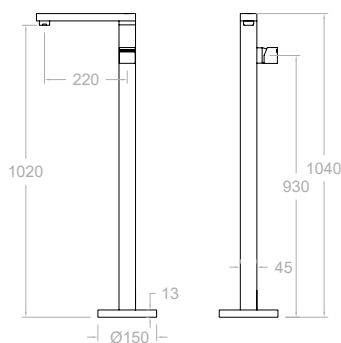
4720
47A300682

367,50 €

Waschtisch-Einhebelmischer Unterputz mit Wandauslauf.
Concealed wash basin mixer.



Kartusche Cartridge: 35100-2



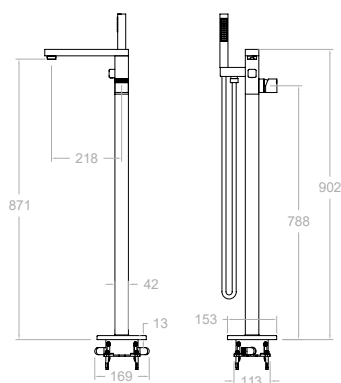
477602S
47A303373

1.560,80 €

Waschtisch-Standarmatur freistehend.
Washbasin column mixer.



Kartusche Cartridge: 35002-2



478502S
47C303364

1.907,70 €

Wannen-Standarmatur freistehend.
Free standing bath shower column.



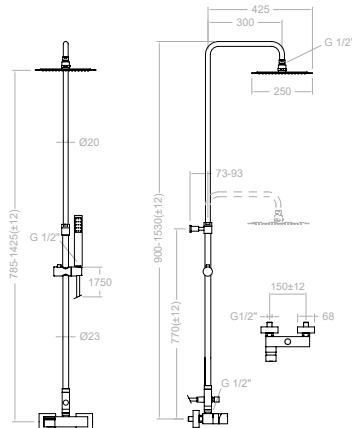
478502MK
47C303365

2.025,40 €

Wannen-Standarmatur freistehend, mit Brauseset.
Free standing bath shower column with shower set.

478502S + 4713MK + 2471C

Kartusche Cartridge: 35002-2



4758RK250

257235

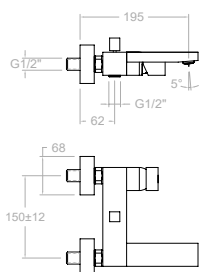
882,50 €

rausebatterie mit Teleskopstange und Antikalk-Regenbrause
250x250 mm (Metall).

Single-lever shower column with metallic shower kit.



Kartusche Cartridge: 35000-2 (3760)



4725S

241197

305,30 €

Wannen-Einhebelmischer ohne Brauset.
ath and shower mixer without shower kit.

Kartusche Cartridge: 35000-2 (3760)



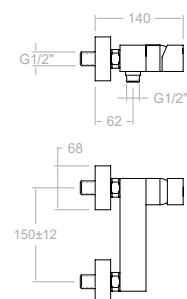
4725MK

257172

422,50 €

Wannen-Einhebelmischer mit Brauset.
ath and shower mixer without shower kit.

4725 S+4713MK+4726M+2471C



4728S

241215

247,70 €

Brause-Einhebelmischer ohne Brauset.
Shower mixer without shower kit.

Kartusche Cartridge: 35000-2 (3760)



4728MK

257181

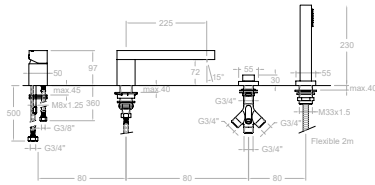
365,00 €

Brause-Einhebelmischer mit Brauset.
Shower mixer with shower kit.

4725 S+4713MK+4726M+2471C







473202S
47C301658

288,50 €

Wannenrand-Einhebelmischer.
Deck mounted bathtub mixer.

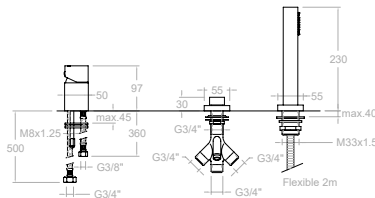


473302MK
47C301659

1.555,50 €

Wannenrand-Armatur.
Deck mounted Bathtub mixer-with shower kit.

Kartusche Cartridge: 40101



473302SCAMK
47C301661

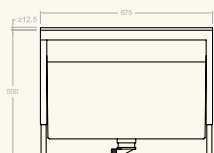
989,10 €

Wannenrand-Armatur ohne Auslauf.
Deck mounted bathtub mixer with shower kit and interior bathtub spout.



Kartusche Cartridge: 40101

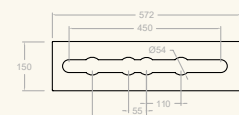
Recommendations



100502
AAZ302174

768,90 €

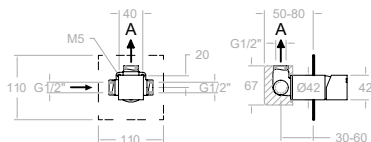
Auffangbecken mit Montageplatte
für Wannenrandinstallation.
Mounting block with heightadjustable
panel and tube box for bath deck
(included).



100502R
AAZ302626

225,20 €

Montageplatte für Wannenrand
installation.
Mounting plate for bath deck.



471801S
47D300645

141,90 €

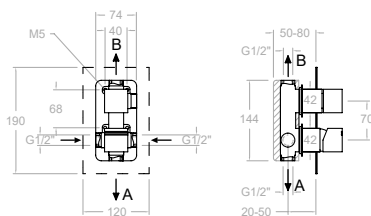
Unterputz Einhebelmischer, 1Weg.
Single lever concealed mixer 1 way with ultraslim metallic plate.



1 Weg/Way

XX1801	1bar	3bar	5bar
A l/min	17	26	34
Up-verlängerungssatz - Extension set: KA1V			

Kartusche Cartridge: 35100 (6689-2)



471502S
47C300646

258,10 €

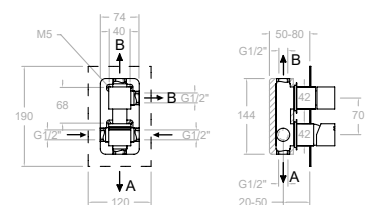
Unterputz Einhebelmischer, 2 Wege.
Single lever concealed mixer 2 way with ultraslim metallic plate.



2 Wege/Ways

XX1502	1bar	3bar	5bar
A l/min	14	24	30
B l/min	13	22	29
Up-verlängerungssatz - Extension set: KA2V			

Kartusche Cartridge: 35100 (6689-2)+ 4004



471503S
47C300647

312,10 €

Unterputz Einhebelmischer, 3 Wege.
Single lever concealed mixer 3 way with ultraslim metallic plate.

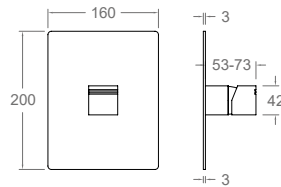


3 Wege/Ways

XX1503	1bar	3bar	5bar
A l/min	13	22	28
B l/min	13	21	26
B l/min	13	21	26
Up-verlängerungssatz - Extension set: KA3V			

Kartusche Cartridge: 35100 (6689-2)+ 4003

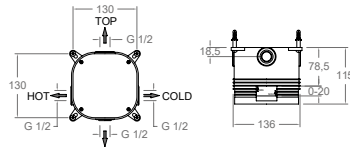
DIESE UP-ARMATUREN SIND NICHT MIT DER RS-BOX KOMPATIBEL !!!!



U4718 S
47D300902

210,10 €

Unterputz Einhebelmischer, 1 Weg. RS-Box U0000 erforderlich.
Single lever 1 WAY concealed bath-shower valve without shower kit.

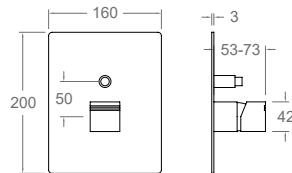


U0000
AAZ300890

128,80 €

Ramon Soler Universal UP-Einbaukörper RS-BOX.
Ramon Soler universal concealed box RS-BOX.

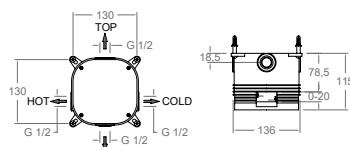
Kartusche Cartridge: U35000-2



U4715 S
47C300905

225,10 €

Unterputz Einhebelmischer, 2 Wege. RS-Box U0000 erforderlich.
Single lever 2 WAY concealed bath-shower valve without shower kit.

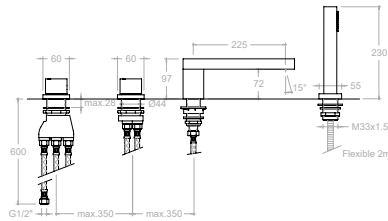


U0000
AAZ300890

128,80 €

Ramon Soler Universal UP-Einbaukörper RS-BOX.
Ramon Soler universal concealed box RS-BOX.

Kartusche Cartridge: U35000-2



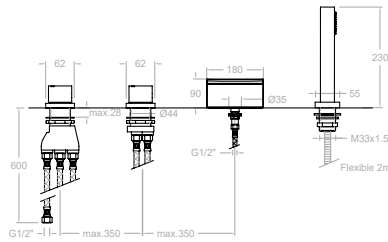
4733TMK
256065

1.792,90 €

Wannenrand-Thermostat Armatur mit integriertem Umsteller.
Thermostatic deck-mounted bath shower mixer with metallic shower set.



Kartusche Cartridge: 1700 TE + 4000



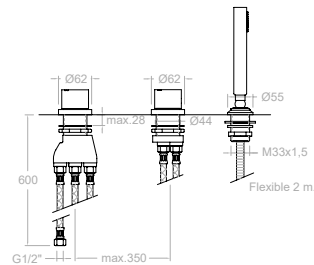
473303TMK
47C302911

2.065,50 €

Wannenrand-Thermostat Armatur mit Kaskaden-Auslauf und integriertem Umsteller.
Thermostatic deck-mounted bath shower mixer with metallic shower set and cascade spout.



Kartusche Cartridge: 1700 TE + 4000



4733TSCAMK
256074

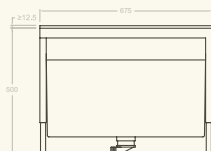
1.226,40 €

Wannenrand-Thermostat Armatur mit integriertem Umsteller ohne Auslauf.
Thermostatic deck-mounted shower mixer.



Kartusche Cartridge: 1700 TE + 4000

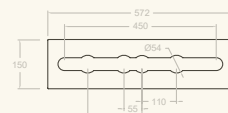
Recommendations



100502
AAZ302174

768,90 €

Auffangbecken mit Montageplatte für Wannenrandinstallation.
Mounting block with heightadjustable panel and tube box for bath deck (included).



100502R
AAZ302626

225,20 €

Montageplatte für Wannenrand installation.
Mounting plate for bath deck.



4736S

215304

593,20 €



Thermostat Wannenfüll- und Brausebatterie ohne Brauseset.
Thermostatic bath and shower mixer without a shower set.

Kartusche Cartridge: 4760T + 1700 C1/2"



MK

4736MK

257280

710,40 €



Thermostat Wannenfüll- und Brausebatterie mit Brauseset.
Thermostatic bath and shower with metal shower set.

4736 S+4713MK+4726M+2471C



4734S

215295

483,10 €



Thermostat-Brausebatterie ohne Brauseset.
Thermostatic shower mixer without shower kit.

Kartusche Cartridge: 4760T + 1700 C1/2"



MK

4734MK

257271

599,80 €



Thermostat-Brausebatterie mit Brauseset.
Thermostatic shower mixer with metal shower set.

4734 S+4713MK+4726M+2471C



4754RK250

1.194,60 €

257289

Thermostat Brausebatterie mit Teleskopstange und Antikalk Regenbrause 250x250 mm (Metall).

Thermostatic shower column, adjustable height.

Kartusche Cartridge: 4760T + 1700 C1/2"

4742S

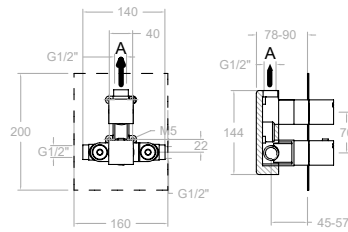
559,80 €

225168

Thermostat Brausebatterie mit integriertem Umsteller für Regenbrauseset.

Thermostatic mixer without shower kit.

Kartusche Cartridge: 4760T + 1700 C1/2"



472411S
47D302531

221,10 €

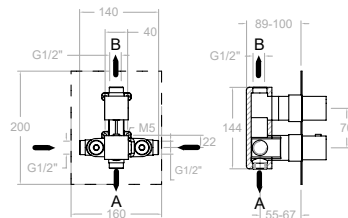
Unterputz-Thermostat, 1 Weg.
Thermostatic concealed mixer 1 way with ultraslim metallic plate.



1 Weg/Way

XX2411	1bar	3bar	5bar
A l/min	17	26	34
Up-verlängerungssatz - Extension set: KAETI04			

Kartusche Cartridge: 1703T + 1700C3/4"



478712S
47D302540

309,40 €

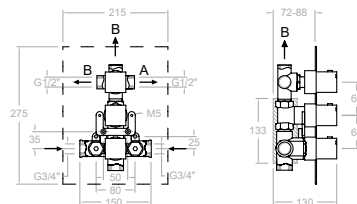
Unterputz-Thermostat mit 2-Wege-Umsteller integriert im Durchfluss- Griff.
Thermostatic concealed mixer 2 ways with ultraslim metallic plate.



2 Wege/Ways

XX8712	1bar	3bar	5bar
A l/min	17	26	34
B l/min	13	22	28
Up-verlängerungssatz - Extension set: KAETI03			

Kartusche Cartridge: 1703T + 4000



4723S
227706

1.084,60 €

Unterputz-Thermostat mit 3-Wege- Umsteller.
Thermostatic concealed mixer 3 ways with ultraslim metallic plate.

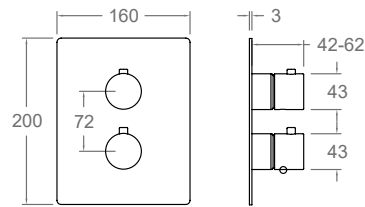


3 Wege/Ways

ETDI	KARTUSCHE HIGH FLOW TE 1700 TE		
	1bar	3bar	5bar
A l/min	13,5	23,3	30,2
B l/min	9,3	15,5	19,2
Up-verlängerungssatz - Extension set: KAETDI			

Kartusche Cartridge: 1700TE + 1700C3/4" + 1000I

DIESE UP- ARMATUREN SIND NICHT MIT DER RS-BOX KOMPATIBEL !!!!



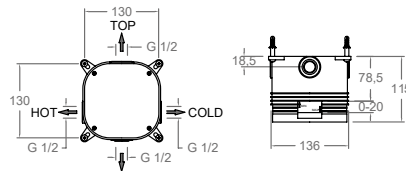
UK87S
AAC300908

341,00 €

Unterputz-Thermostat mit 1- oder 2-Wege-Umsteller integriert im Durchfluss-Griff. RS-Box U0000 erforderlich.
Concealed thermostatic 1/2 ways with integrated diverter.



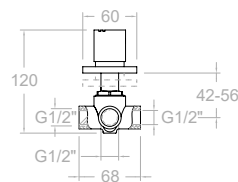
Kartusche Cartridge: U1700 + U4000



U0000
AAZ300890

128,80 €

Ramon Soler Universal UP-Einbaukörper RS-BOX.
Ramon Soler universal concealed box RS-BOX.

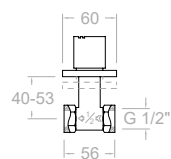


4737
212145

304,50 €

3-Wege-Umsteller.
3 way diverter.

Kartusche Cartridge: 1000 I

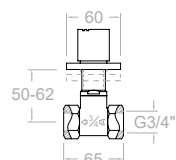


47071/2X1
214539

176,70 €

Unterputz-Ventil 1/2".
1/2" angle valve.

Ventileinsatz Head: 5000

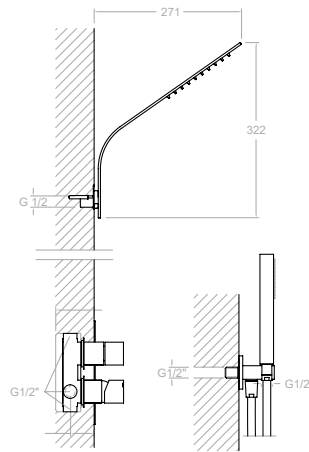
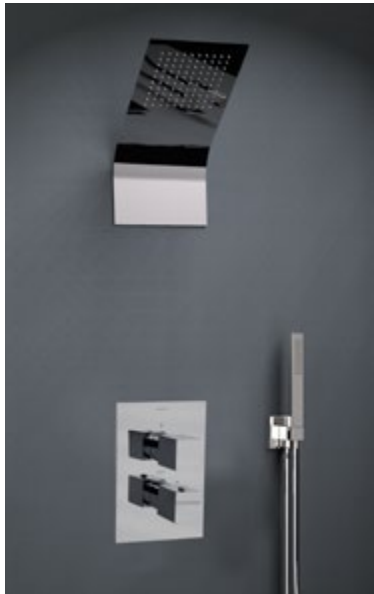


47073/4X1
214593

201,30 €

Unterputz-Ventil 3/4".
3/4" angle valve.

Ventileinsatz Head: 6000

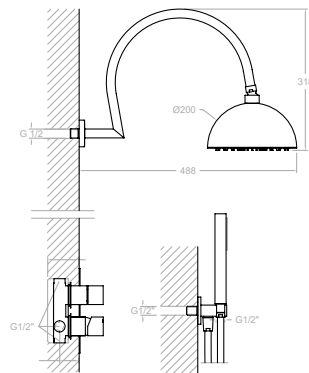


SK4787011 444,00 €
 47D302767
 478712S + 4713MK + 2471C + 4796

+

RIKS 1.002,10 €
 99Z300707

Unterputz Thermostat-Set, 2 Wege.
 Concealed thermostatic 2 ways with metal wall shower head and metal hand shower.

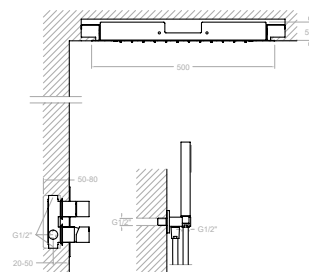
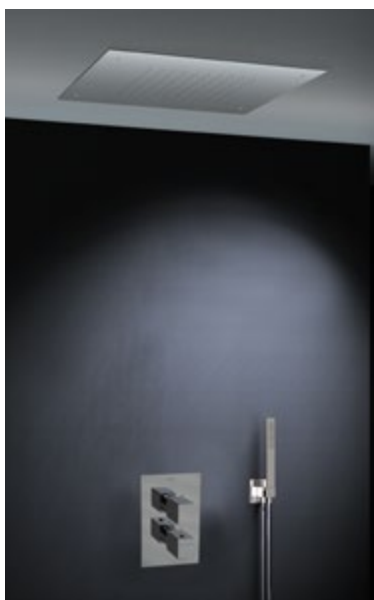


SK4787011 444,00 €
 47D302767
 478712S+4713MK+4796+2471C

+

RB2A390 963,10 €
 99H300748

Unterputz Thermostat-Set, 2 Wege.
 Concealed thermostatic 2 ways with metal hand shower and round stainless steel shower head Ø 200 mm with wall arm.



SK4787011 444,00 €
 47D302767
 478712S + 4713MK + 2471C + 4796

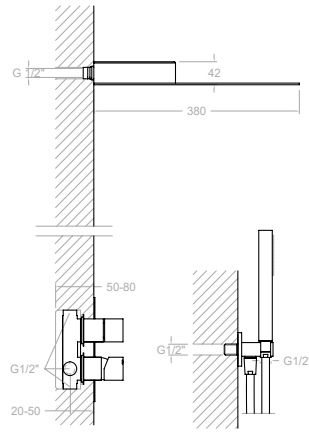
+

REK500 1.136,50 €
 99Z300714

Unterputz Thermostat-Set, 2 Wege.
 Concealed thermostatic 2 ways with concealed ceiling metal shower head, support plus water intake and metal hand shower.



DIESE UP-ARMATUREN SIND NICHT MIT DER RS-BOX KOMPATIBEL !!!!



SK4787011

444,00 €

47D302767

478712S + 4713MK + 2471C + 4796

+

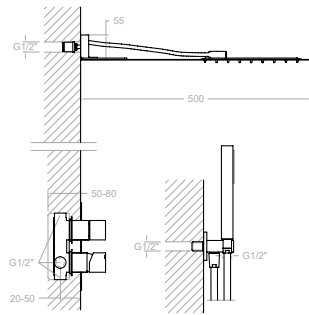
RC

538,60 €

99Z300698

Unterputz Thermostat-Set, 2 Wege.

Concealed thermostatic 2 ways with concealed ceiling metal shower head, support plus water intake and metal hand shower.



SK4787011

444,00 €

47D302767

478712S + 4713MK + 2471C + 4796

+

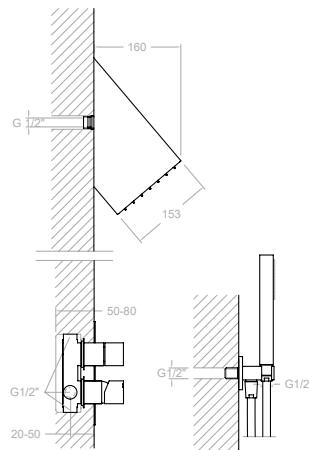
RRK

870,30 €

99Z300709

Unterputz Thermostat-Set, 2 Wege.

Concealed thermostatic 2 ways with concealed ceiling metal shower head, support plus water intake and metal hand shower.



SK4787011

444,00 €

47D302767

478712S + 4713MK + 2471C + 4796

+

RIK

814,90 €

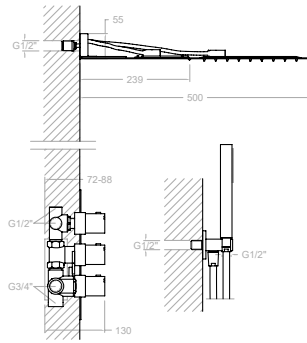
99Z300703

Unterputz Thermostat-Set, 2 Wege.

Concealed thermostatic 2 ways with metal wall shower head and metal hand shower.



DIESE UP-ARMATUREN SIND NICHT MIT DER RS-BOX KOMPATIBEL !!!!



SK4723001

47C301412

4723S + 4713MK + 2471C + 4796

1.219,20 €



+

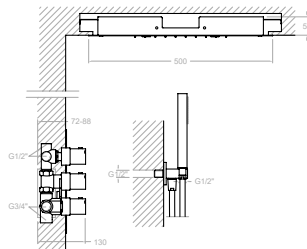
RCRK

99Z300708

1.148,70 €

Unterputz Thermostat-Set, 3 Wege.

Concealed thermostatic 3 ways with metal wall shower head rain or waterfall effect and metal hand shower.



SK4723001

47C301412

4723S + 4713MK + 2471C + 4796

1.219,20 €



+

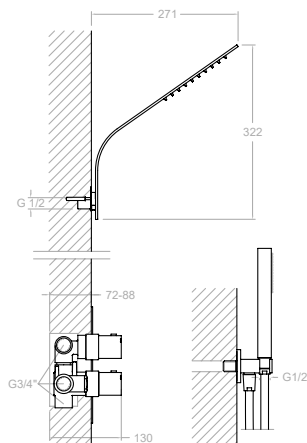
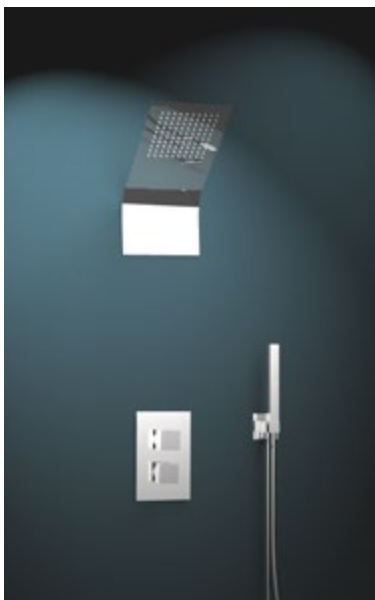
RELNK500

99Z300715

1.420,80 €

Unterputz Thermostat-Set, 3 Wege.

Concealed thermostatic 2 ways with concealed ceiling metal shower head with rain or nebulizer effect and metal hand shower.



SK4715021

47C301406

471502S + 4713MK + 2471C + 4796

392,70 €



+

RIKS

99Z300707

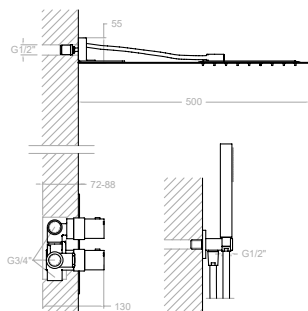
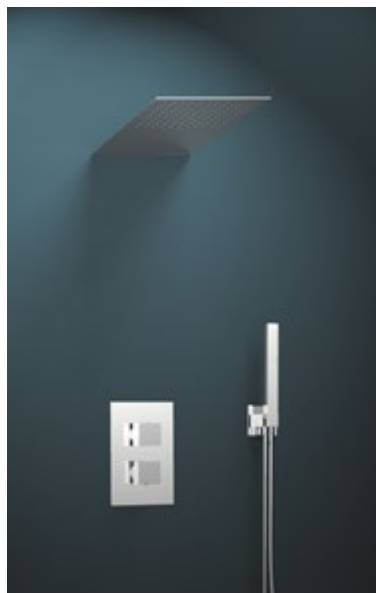
1.002,10 €



Unterputz Thermostat-Set, 2 Wege.

Concealed single mixer lever 2 ways with metal wall shower head, wall elbow hand shower support and metal hand shower.

DIESE UP-ARMATUREN SIND NICHT MIT DER RS-BOX KOMPATIBEL !!!!

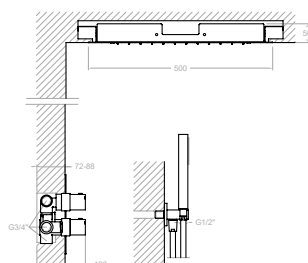
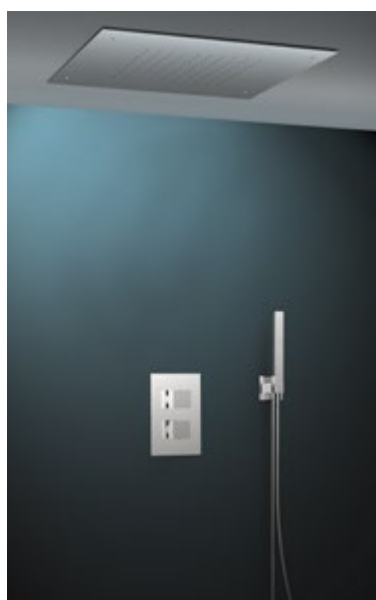


SK4715021 392,70 €
 47C301406
 471502S + 4713MK + 2471C + 4796

+

RRK 870,30 €
 99Z300709

Unterputz Thermostat-Set, 2 Wege.
 Single lever 2 ways concealed with metal wall shower head, support plus water intake and metal hand shower.

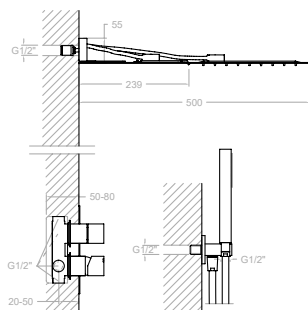


SK4715021 392,70 €
 47C301406
 491502S + 4713MK + 2471C + 4796

+

REK500 1.136,50 €
 99Z300714

Unterputz Thermostat-Set, 2 Wege.
 Single lever 2 ways concealed with metal wall shower head 500x500 mm.



SK4715031 446,60 €
 47C301409
 471503S + 4713MK + 2471C + 4796

+

RCRK 1.148,70 €
 99Z300708

Unterputz Thermostat-Set, 3 Wege.
 Single lever 3 ways concealed with metal wall shower head with rain or waterfall effect, support plus water intake and metal hand shower.

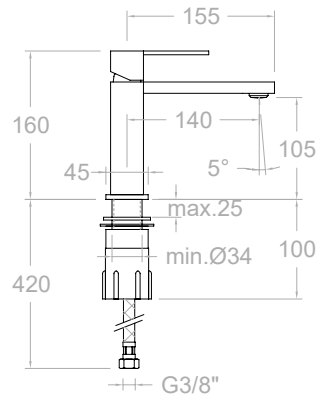


DIESE UP-ARMATUREN SIND NICHT MIT DER RS-BOX KOMPATIBEL !!!!

Kuattro NK

Collection





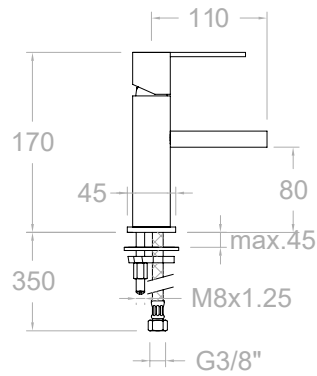
4902
240117

206,50 €

Waschtisch-Einhebelmischer.
Wash basin mixer.



Kartusche Cartridge: 25000-2 (4750)



4931
229506

433,60 €

Waschtisch-Einhebelmischer mit Kaskaden-Auslauf 4 l/min.
Wash basin mixer with cascade stream. Flow limited 4 l/min.



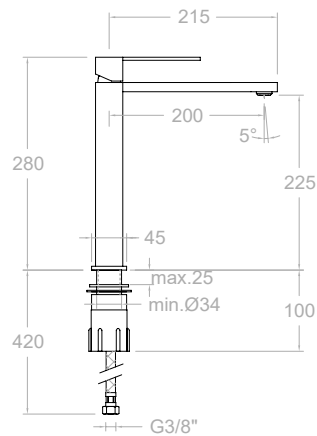
3794*
AAZ301450

19,90 €

Eckventil mit Filter.
Stopcock with filter.

* INKLUSIVE 3794 (x2).
* INCLUDED 3794 (x2)

Kartusche Cartridge: 25000-2 (4750)



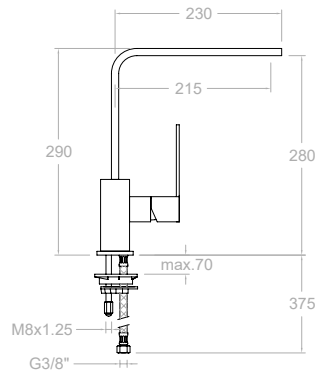
4910
240135

255,80 €

Hoher Waschtisch-Einhebelmischer.
High wash basin mixer. Flow limited 8 l/min.



Kartusche Cartridge: 25000-2 (4750)



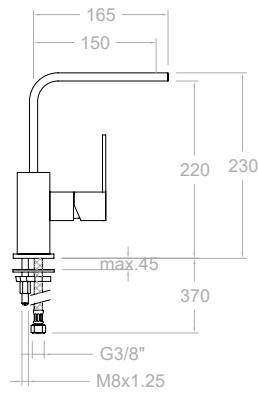
4929
223359

413,90 €

Waschtisch-Einhebelmischer mit schwenkbarem Auslauf.
Washbasin or sink mixer with swivel spout.



Kartusche Cartridge: 25000-2 (4750)



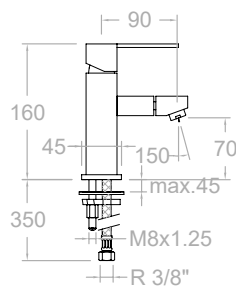
4921
223215

403,50 €

Waschtisch Einhebelmischer mit schwenkbarem Auslauf.
Wash basin mixer with high swivel spout.



Kartusche Cartridge: 25000-2 (4750)



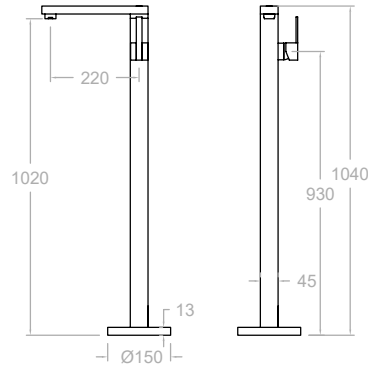
4903
223305

244,40 €

Bidet-Einhebelmischer.
Bidet mixer.



Kartusche Cartridge: 25000-2 (4750)



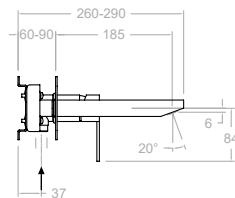
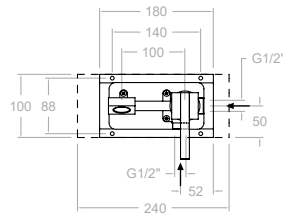
497602S
49A303392

1.560,80 €

Waschtisch-Standarmatur freistehend.
Washbasin column mixer.



Kartusche Cartridge: 35002-2



4920
49A300683

367,50 €

Waschtisch-Einhebelmischer Unterputz mit Wandauslauf.
Concealed wash basin mixer spout 19 mm.



Kartusche Cartridge: 35100-2

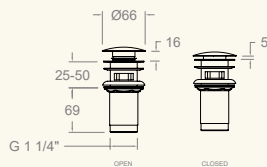
Recommendations



4719L
213477

38,80 €

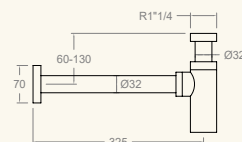
Ablauf CLICK CLACK 1 1/4" für
Waschtisch und Bidet (Metall).
CLICK CLACK waste brass.



4790
212118

327,90 €

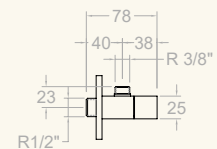
Siphon.
Brass siphon.

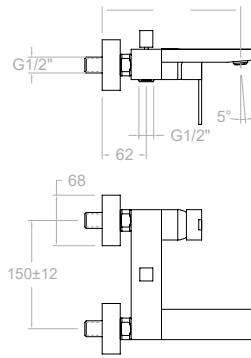


4788
212109

54,60 €

Eckventil Kuatro.
Angle valve.





4925S
240144

305,30 €

Wannen-Einhebelmischer ohne Brauseset.
Bath and shower mixer without shower kit.



Kartusche Cartridge: 35000-2 (3760)



MK

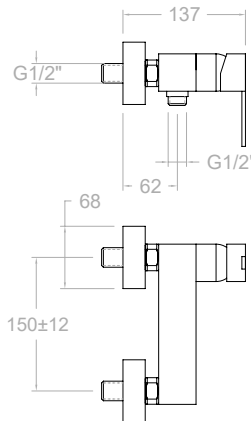
4925MK
256911

422,50 €

Wannen-Einhebelmischer mit Brauseset.
Bath and shower mixer without shower kit.



4925S+4713MK+4726M+2471C



4928S
240153

247,70 €

Brause-Einhebelmischer ohne Brauseset.
Shower mixer without shower kit.



Kartusche Cartridge: 35000-2 (3760)



MK

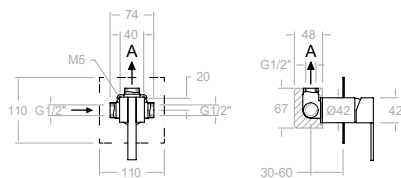
4928MK
256920

365,00 €

Brause-Einhebelmischer mit Brauseset.
Bath and shower mixer with shower kit.



4928 S+4713MK+4726M+2471C



491801S
49D300649

141,90 €

Unterputz Einhebelmischer, 1Weg.

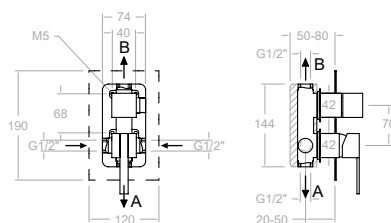
Single lever 1 way concealed shower valve with metallic plate, without shower kit.



1 Weg/Way

XX1801	1bar	3bar	5bar
A l/min	17	26	34
Up-verlängerungssatz - Extension set: KA1V			

Kartusche Cartridge: 35100 (6689-2)



491502S
49C300650

258,10 €

Unterputz Einhebelmischer, 2 Wege.

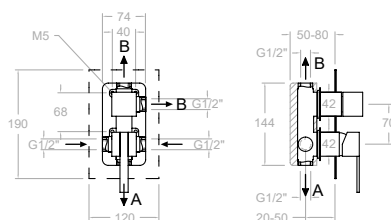
Single lever 2 way concealed bathshower valve with metallic plate without shower kit.



2 Wege/Ways

XX1502	1bar	3bar	5bar
A l/min	14	24	30
B l/min	13	22	29
Up-verlängerungssatz - Extension set: KA2V			

Kartusche Cartridge: 35100 (6689-2) + 4004



491503S
49C300651

312,10 €

Unterputz Einhebelmischer, 3 Wege.

Single lever 3 way concealed bathshower valve with metallic plate without shower kit.

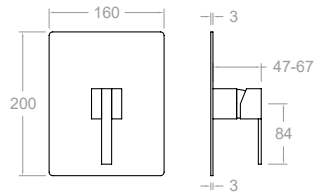


3 Wege/Ways

XX1503	1bar	3bar	5bar
A l/min	14	22	28
B l/min	13	21	26
B l/min	13	21	26
Up-verlängerungssatz - Extension set: KA3V			

Kartusche Cartridge: 35100 (6689-2) + 4003

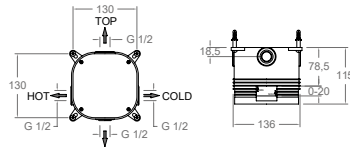
DIESE UP-ARMATUREN SIND NICHT MIT DER RS-BOX KOMPATIBEL !!!!



U4918S
49D300903

210,10 €

Unterputz-Einhebel-Brausebatterie, 1 Weg. RS-Box U0000 erforderlich.
Single lever 1 WAY concealed bath-shower valve without shower kit

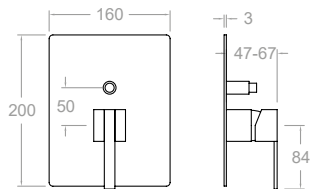


U0000
AAZ300890

128,80 €

Ramon Soler Universal UP-Einbaukörper RS-BOX.
Ramon Soler universal concealed box RS-BOX.

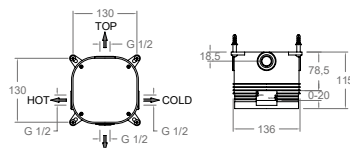
Kartusche Cartridge: U35000-2



U4915S
49C300906

225,10 €

Unterputz-Einhebel-Wafü- und Brausebatterie, 2 Wege. RS-Box U0000 erforderlich.
Single lever 2 WAY concealed bath-shower valve without shower kit.

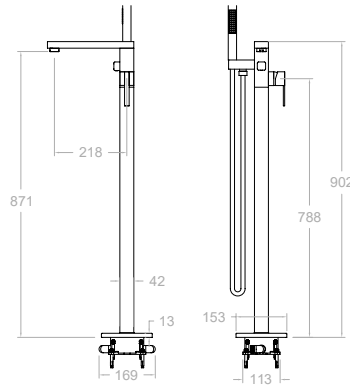


U0000
AAZ300890

128,80 €

Ramon Soler Universal UP-Einbaukörper RS-BOX.
Ramon Soler universal concealed box RS-BOX.

Kartusche Cartridge: U35000-2



498502S
49C303390

1.907,70 €

Wannen-Standarmatur freistehend.
Bath mixer without shower kit.

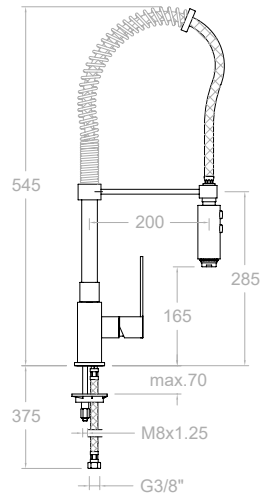
498502MK
49C303391

2.025,40 €

Wannen-Standarmatur freistehend, mit Brauseset.
Bath mixer with shower kit.

498502S+ 4713MK + 2471C

Kartusche Cartridge: 35100-2

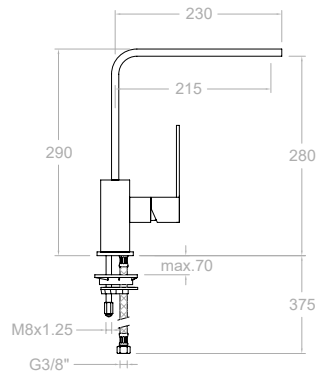


4966
223377

781,40 €

Profi-Küchenarmatur mit schwenkbarem Spiralfeder-Auslauf
und Geschirrbrause 2jet.
Sink mixer with 2 jets for great kitchens.

Kartusche Cartridge: 25000-2 (4750)



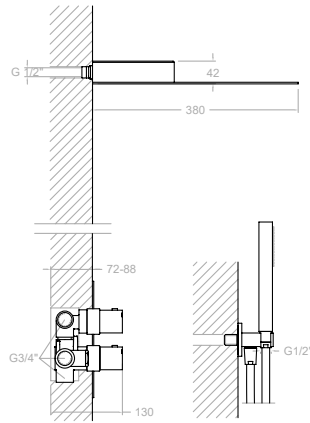
4929
223359

413,90 €

Spültisch-Einhebelmischer mit schwenkbarem Auslauf.
Sink mixer with swivel spout.

Kartusche Cartridge: 25000-2 (4750)





SK4915021

49C301414

491502S + 4713MK + 2471C + 4796

392,70 €



+

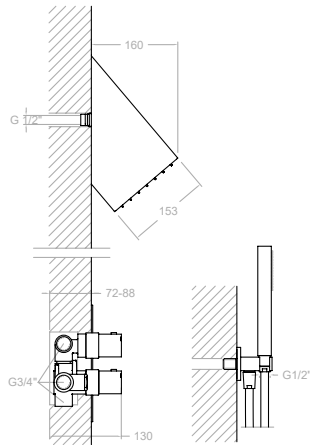
RC

99Z300698

538,60 €

Unterputz Einhebelmischer-Set 2 Wege.

Single lever 2 ways with meta waterfall wall shower head.



SK4915021

49C301414

491502S + 4713MK + 2471C + 4796

392,70 €



+

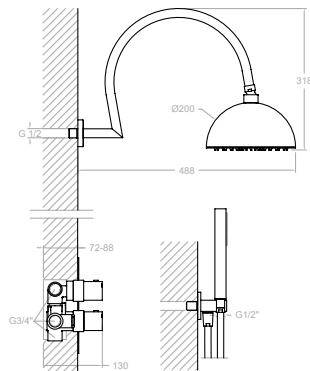
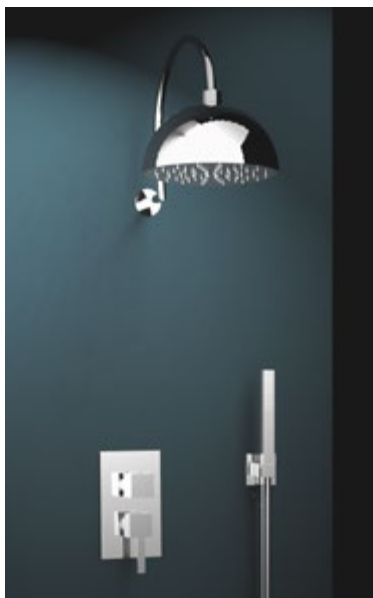
RIK

99Z300703

814,90 €

Unterputz Einhebelmischer-Set 2 Wege.

Single lever 2 ways with metal wall shower head and metal hand shower.



SK4915021

49C301414

491502S + 4713MK + 2471C + 4796

392,70 €



+

RB2A390

99H300748

963,10 €

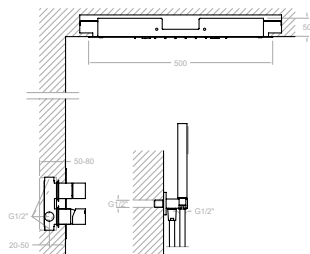
Unterputz Einhebelmischer-Set 2 Wege.

Concealed single mixer lever 2 ways with metal hand shower and round stainless steel shower head Ø 200mm with wall arm.

DIESE UP-ARMATUREN SIND NICHT MIT DER RS-BOX KOMPATIBEL !!!!



Kuatro
Kuatro NK



SK4915021

49C301414

471503S + 4713MK + 2471C + 4796

392,70 €

+

RELNK500

99Z300715

1.420,80 €

Unterputz Einhebelmischer-Set 3 Wege.

Single lever 3 ways concealed with metal wall shower head with rain or nebulizer effect, support plus water intake and metal hand shower.



DIESE UP-ARMATUREN SIND NICHT MIT DER RS-BOX KOMPATIBEL !!!!

Drako

Collection



Technische Eigenschaften

- Kartusche mit Keramikdichtscheiben Ø35mm und Ø40mm. Ausgestattet mit dem Wassersparsystem mittels 2-Phasen-Öffnung (S2-C2) sowie dem Termostop-Block-System, das durch einen Ring an der Kartusche die maximale Heisswassertemperatur begrenzen kann. Einige Modelle verfügen über ein Wasser- und Energiesparsystem durch Kaltwasser-Start bei Hebel in Grundstellung (S3-C3).
- Thermostatkartusche mit Hot-Block-System, Anti-Verbrühschutz-System und Termostop-System mit Temperatursperre bei 38° C.
- Cooltouch, ein System das bei Heisswasserdurchfluss der Armatur eine angenehme Temperatur der Oberfläche beibehält, um so Verbrennungen zu vermeiden.
- Durchfluss bei 3 bar: Waschtisch, Bidet und Spültisch (von 9 bis 12 l/min), Dusche (von 12 bis 16 l/min), Wanne (20 l/min).
- Geräuschkategorie 1. Geräuscherzeugung bei 3 bar < 20 dB.
- Zweischichtverchromung: 15 µm Nickel, 0,3 µm Chrom.
- Optimales Durchflussvolumen bei 3 bar. Benutzungsdruck zwischen 1 bis 5 bar.
- Druckdicht bei Werten ≤ 10 bar und Rückschläge von 25 bar.
- Heisswassertemperatur-Empfehlung von 55°C. Maximale Temperatur 65°C. Maximal 1 Stunde bei 90°C.
- Widerstandsfähigkeit bei Anti-Legionellen Temperaturschock.
- Korrosionsschutz durch Zink-Magnesium-Anoden.

Technical Characteristics

- Ø40 High washbasin, shower, bath-shower, Italian sinks, folding sink.
- Ø35 Medium washbasin, bidet, built-in (washbasin, bath-shower, shower), sinks.
- Ceramic mixer tap cartridge with Termostop Block System limiting the maximum temperature of hot water and a water saving system (S2-C2) by a two-phase opening lever.
- Thermostatic cartridge with Hot Block anti-burn system and Termostop temperature blocking system (to 38°C).
- Flow rate at 3 bars: Washbasin, bidet and Wash basin (from 9 to 12 l/min.); Shower (from 12 to 16 l/min.); and Bath (>20 l/min.)
- Comfortable performance as regards reliability, sensitivity and steadiness in the temperature selection.
- Acoustic level at 3 bars: < 20 dB.
- Chrome-plated brass: 15 microns thick of nickel, 0.3 microns of chrome.
- Working pressure between 1-5 bars, recommended: 3 bars. It resists static pressures ≤ 10 bars and water hammers of 25 bars.
- Recommended temperature for the hot water: 55°C. Maximum working temperature: 65°C. Maximum: 1h at 90°C.
- Resistant to thermal and anti-Legionella chemical shocks.
- CS health compliance certificate

Oberflächen Finishing disponibles



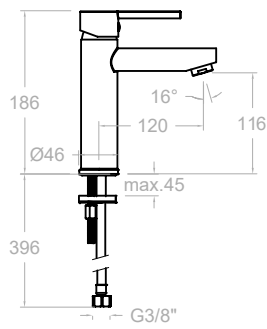
Chrom
Chrome



Schwarz matt
Black matte







3304 120,20 €
33A300822

3304NM 180,40 € **N**
33A307846

Waschtisch-Einhebelmischer ohne Zugstangenablauf.
Washbasin mixer.

3304VA1169 141,70 €
33A304403

Waschtisch-Einhebelmischer mit Zugstangenablauf 1^{1/4}".
Washbasin mixer with stainless steel pop-up waste 1^{1/4}".
Ref. 1169



Schwarz matt voraussichtlich
Juni lieferbar
Special finishings available
in June

Kartusche Cartridge: 35100 -3



**Wasser- und
Energieeinsparung**

Energy saving
Cold opening



330403 126,00 €
33A300846

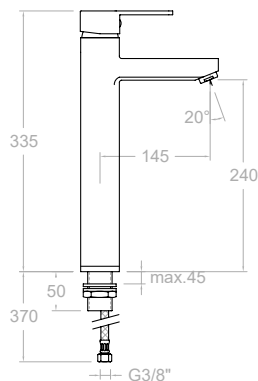
330403NM 189,00 € **N**
33A307847

Waschtisch-Einhebelmischer C3-System startet immer
mit Kaltwasser, ohne Zugstangenablauf.
Single lever washbasin, system C3 cold opening.

330403VA1169 147,50 €
33A304232

Waschtisch-Einhebelmischer C3-System startet immer mit
Kaltwasser und Zugstangenablauf 1^{1/4}".
Washbasin mixer with stainless steel pop-up waste 1^{1/4}".
Ref. 1169

Kartusche Cartridge: 35300 -3



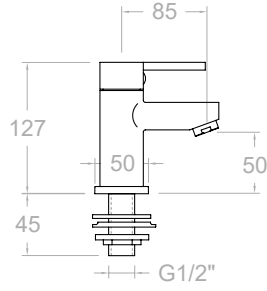
3310 226,50 €
218562

3310NM 339,80 € **N**
33A307848

Hoher Waschtisch-Einhebelmischer (XL).
High washbasin mixer (XL).



Kartusche Cartridge: 40100 (3388)



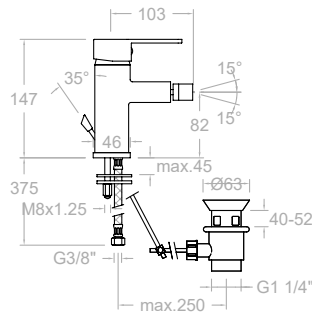
3371AX1
227823

88,30 €

Waschtisch Ventil (1 Stück/kalt).
Single lever washbasin mixer, 1 water only cold.



Ventileinsatz Head: 3390F 3/4"



330302
33B302519

120,20 €

330302NM
33B307849

180,40 €

Bidet-Einhebelmischer mit Kugelgelenk-Luftsprudler, ohne Zugstangenablauf.
Bidet mixer.



330302VA1169
33B304231

141,70 €

Mit Zugstangenablauf 1 1/4".
Bidet mixer with with stainless steel pop-up waste 1 1/4".
Ref. 1169

Kartusche Cartridge: 35100-3

Schwarz matt voraussichtlich Juni lieferbar
Special finishings available in June

Recommendations



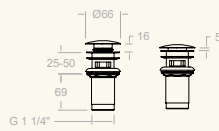
121602P 18,20 €
AAZ303592

Ablauf CLICK CLACK 1 1/4" für Waschtisch und Bidet (ABS/Inox).
CLICK CLACK wash PVC-Inox system.



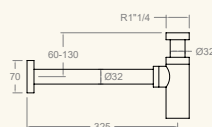
1219L 30,10 €
197106

Ablauf CLICK CLACK 1 1/4" für Waschtisch und Bidet (Metall).
CLICK CLACK waste brass.



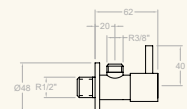
3790 72,40 €
198960

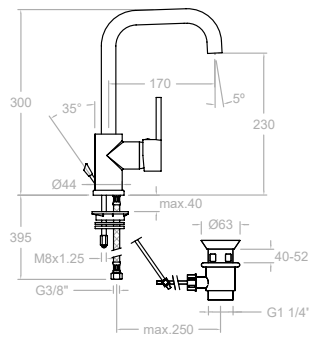
Siphon.
Bottletrap.



3788 18,20 €
198969

Eckventil.
Angle valve.





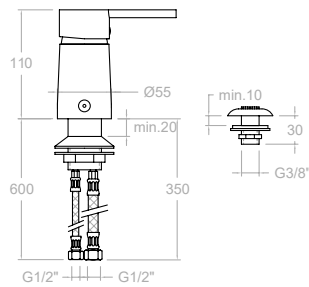
331102 124,10 €
33A301603

Waschtisch-Einhebelmischer mit schwenkbarem Auslauf ohne Zugstangenablauf.
Washbasin with high swivel spout.

331102VA1167 150,30 €
33A301604

Waschtisch-Einhebelmischer Mit Zugstangenablauf 1 1/4\"/>
Washbasin with high swivel spout with pop-up waste 1 1/4\"/>
Ref. 1167 BRASS

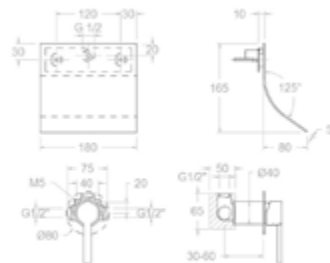
Kartusche Cartridge: 35200 (6689)



SA3323 120,90 €
215133

Wannenrand-Einhebelmischer für Bidet mit Bidetbrauseeinsatz.
Deck mounted bidet.

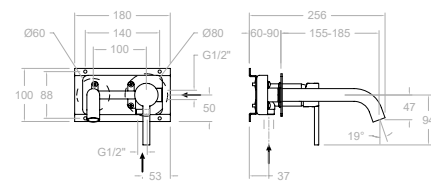
Kartusche Cartridge: 40100 (3388)



33169 613,40 €
33A300913

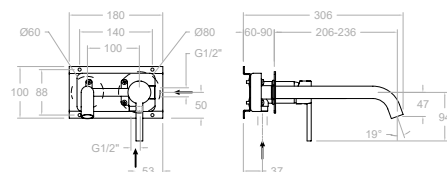
Waschtisch-Einhebelmischer Unterputz mit Kaskaden-Wandauslauf.
Concealed washbasin mixer with cascade spout.

Kartusche Cartridge: 35100(6689-2)
XX1801+3300N-35+169+RB21H



332102 260,30 €
33A300690

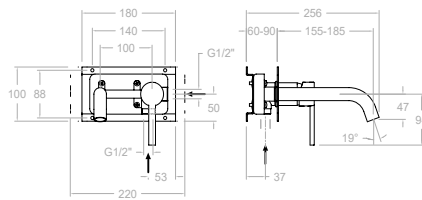
Waschtisch-Einhebelmischer Unterputz mit Wandauslauf.
Concealed washbasin mixer 19 cm spout.



332103 271,60 €
33A301459

Waschtisch-Einhebelmischer Unterputz mit Wandauslauf.
Concealed washbasin mixer 24 cm spout.

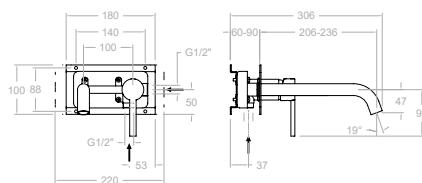
Kartusche Cartridge: 35100-2



332002
33A300691

260,30 €

Waschtisch-Einhebelmischer Unterputz mit Wandauslauf 19 cm.
Single lever concealed washbasin with plate, spout 19 cm.

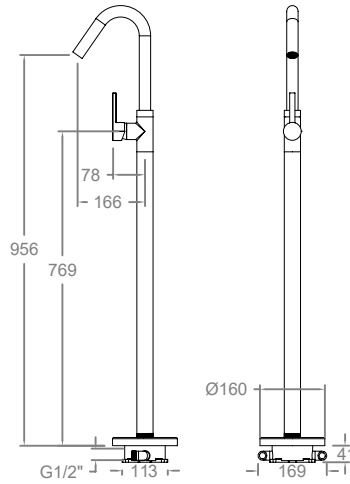


332003
33A301458

271,60 €

Waschtisch-Einhebelmischer Unterputz mit Wandauslauf 19 cm.
Single lever concealed washbasin with plate, spout 24 cm.

Kartusche Cartridge: 35100-2



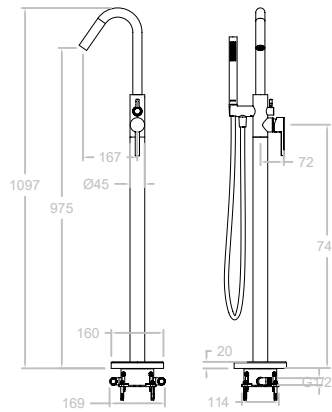
337602S
33A303372

952,40 €

Waschtisch-Einhebelmischer-Standsäule.
Washbasin column mixer.



Kartusche Cartridge: 35001-2



338503S
33C303360

1.294,40 €

Einhebel-Wannenfüll- und Brausebatterie Standsäule, ohne Brauseset.
Free standing bath shower column.

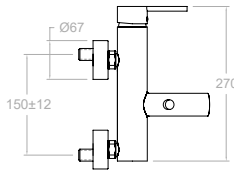
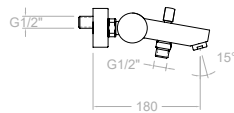
338503MO
33C303361

1.409,40 €

Einhebel-Wannenfüll- und Brausebatterie Standsäule mit und Brauseset.
Free standing bath shower column with metal shower set.



Kartusche Cartridge: 35001-2
338503S+3713M+2471C



3305S
217221

175,20 €

Einhebel-Wannenfüll- und Brausebatterie ohne Brauseset.
Bath and Shower mixer without shower set.



T3



3305T3
257829

230,30 €

Einhebel-Wannenfüll- und Brausebatterie mit Brauseset.
Bath and Shower mixer with shower set.

3305 S+5812 T3
3305S+5840T3+3726+1128C



D



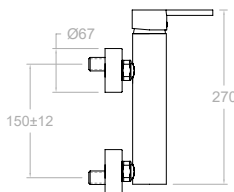
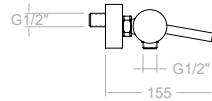
3305D
217075

215,10 €

Einhebel-Wannenfüll- und Brausebatterie mit Brauseset.
Bath and Shower mixer with metal shower set.

3305 S+3349 D
3305S+3713P+3726+1128C

Kartusche Cartridge: 40200 (3388KC2)



3308S
217230

139,00 €

Einhebel-Brausebatterie ohne Brauseset.
Shower mixer without shower set.



T3



3308T3
257847

194,00 €

Einhebel-Brausebatterie mit Brauseset.
Shower mixer with shower set.

3308 S+5812 T3
3308S+5840T3+3726+1128C



D



3308D
217084

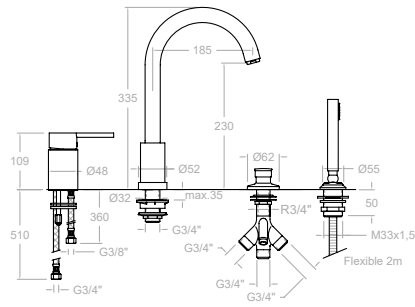
178,60 €

Einhebel-Brausebatterie mit Brauseset.
Shower mixer with metal shower set.

3308 S+3349 D
3308S+3713P+3726+1128C

Kartusche Cartridge: 40200 (3388KC2)





333202S
33C301650

116,70 €

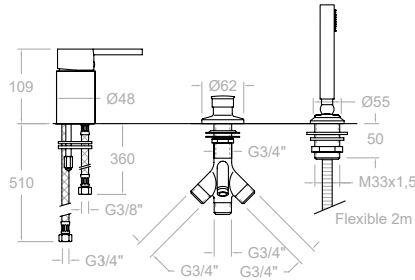
Wannenrand-Einhebelmischer.
Single lever deck mounted bathtub set without shower set.

333302M
33C301652

729,90 €

Wannenrand-Armatur.
Single lever deck mounted bathtub set with spout and shower set.

Kartusche Cartridge: 40101
333202S+C623302+1009+9989SC+3713M+2850C



333302SCAM
33C301653

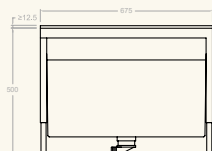
438,40 €

Wannenrand-Armatur ohne Auslauf.
Single lever deck mounted bathtub set with shower kit, without spout.

Kartusche Cartridge: 40101
333202S+1009+9989SC+3713M+2850C



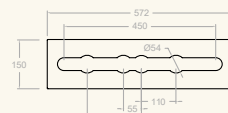
Recommendations



100502
AAZ302174

768,90 €

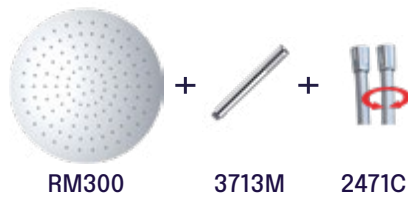
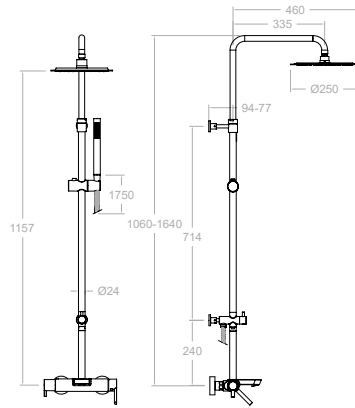
Auffangbecken mit Montageplatte für Wannenrandinstallation.
Mounting block with heightadjustable panel and tube box for bath deck (included).



100502R
AAZ302626

225,20 €

Montageplatte für Wannenrand-installation.
Mounting plate for bath deck.



335502RM250
33C303794

1.085,40 €

Wafü- und Brausebatterie mit Teleskopstange und AntikalkRegenbrause Ø250 mm (Metall).
Single lever telescopic shower column, chrome metallic headshower ø 250 mm

Kartusche Cartridge: 35200+4004

334602S-DN130D+T18-IDP16-RM250+3713M+2471C

334602S
33C303807

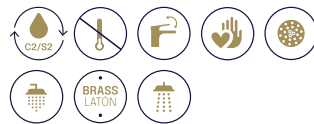
347,80 €

Monomando baño - ducha con inversor integrado.
Bath shower with integrated diverter.

335502RM300
33C303795

1.147,70 €

Wafü- und Brausebatterie mit Teleskopstange und AntikalkRegenbrause Ø300 mm (Metall).
Single lever telescopic shower column, chrome metallic headshower ø 300 mm



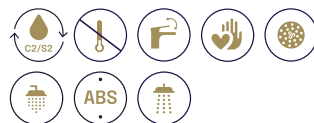
334602S-DN130D+T18-IDP16-RM300+3713M+2471C



335502RPK225
33C303797

933,00 €

Wafü- und Brausebatterie mit Teleskopstange und AntikalkRegenbrause 225 x 225 mm.
Single lever telescopic shower column with ABS accessories and headshower 225 x 225 mm.



334602S-DN130D+T18-IDP16-RPK225+3713P+2471C



335502RP300
33C303796

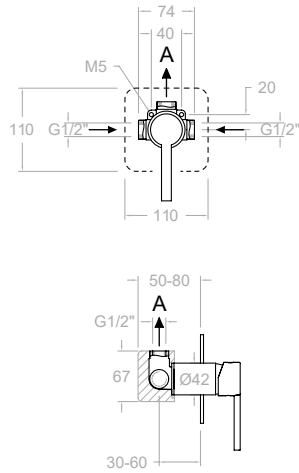
933,00 €

Wafü- und Brausebatterie mit Teleskopstange und AntikalkRegenbrause Ø300 mm (Metall).
Single lever telescopic shower column with ABS accessories and headshower ø 300 mm.



334602S-DN130D+T18-IDP16-RP300+3713P+2471C





1 Weg/Way

Schwarz matt voraussichtlich Juni lieferbar
Special finishings available in June

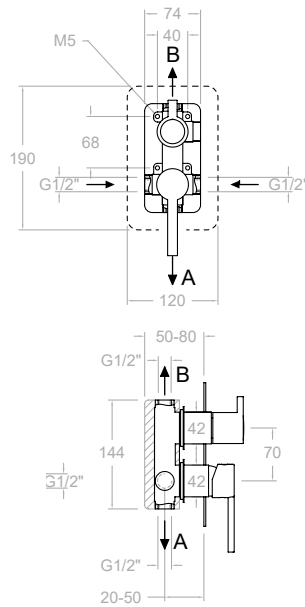
- 331801S** 33D300662 114,30 € ●
- 331801SNM** 33D307852 171,50 € ● **N**

Unterputz-Einhebel-Brausebatterie, 1 Weg.
Single lever concealed mixer 1 way with ultraslim metallic plate.

XX1801	1bar	3bar	5bar
A l/min	17	26	34
Up-verlängerungssatz - Extension set: KA1V			



Kartusche Cartridge: 35100 (6689-2)



2 Wege/Ways

Schwarz matt voraussichtlich Juni lieferbar
Special finishings available in June

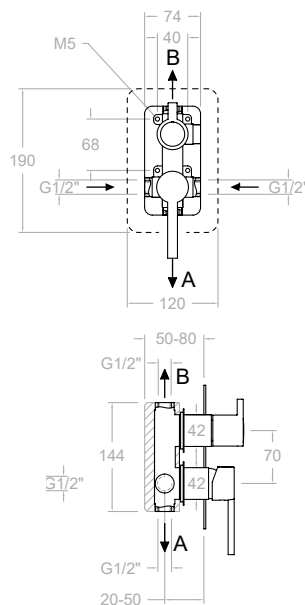
- 331502S** 33C300664 208,10 € ●
- 331502SNM** 33D307850 312,30 € ● **N**

Unterputz-Einhebel-Wafü- und Brausebatterie, 2 Wege.
Single lever concealed mixer 2 ways with ultraslim metallic plate.

XX1502	1bar	3bar	5bar
A l/min	14	24	30
B l/min	13	22	29
Up-verlängerungssatz - Extension set: KA2V			



Kartusche Cartridge: 35100 (6689-2) + 4004



3 Wege/Ways

Schwarz matt voraussichtlich Juni lieferbar
Special finishings available in June

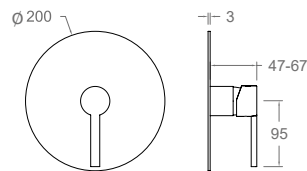
- 331503S** 33C300665 251,90 € ●
- 331503SNM** 33D307851 377,90 € ● **N**

Unterputz-Einhebel-Wafü- und Brausebatterie, 3 Wege.
Single lever concealed mixer 3 ways with ultraslim metallic plate.

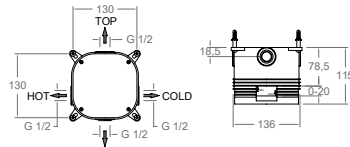
XX1503	1bar	3bar	5bar
A l/min	14	22	28
B l/min	13	21	26
B l/min	13	21	26
Up-verlängerungssatz - Extension set: KA3V			



Kartusche Cartridge: 35100 (6689-2) + 4003



1 Weg/Way



U3318S
33D300891

192,10 €

Unterputz-Einhebel-Brausebatterie, 1 Weg. RS-Box U0000 erforderlich.
Shower set with concealed single lever 1 way mixer, metallic headshower ø 250 mm.

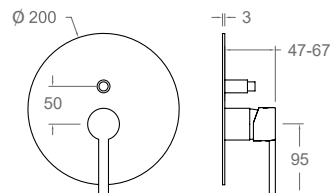


U0000
AAZ300890

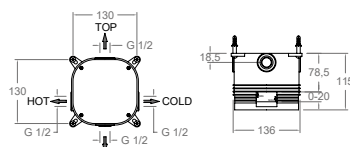
128,80 €

Ramon Soler Universal UP-Einbaukörper RS-BOX.
Ramon Soler universal concealed box RS-BOX.

Kartusche Cartridge: U35000-2
UXX18 + 3300-35 + UR1



2 Wege/Ways



U3315S
33C300897

206,90 €

Unterputz-Einhebel-Wafü- und Brausebatterie, 2 Wege - RS-Box U0000 erforderlich.
Shower set with concealed single lever 2 ways mixer, water outlet, handshower, metallic headshower ø 250 mm.

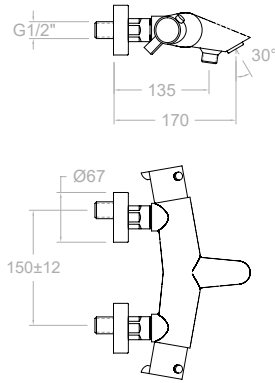


U0000
AAZ300890

128,80 €

Ramon Soler Universal UP-Einbaukörper RS-BOX.
Ramon Soler universal concealed box RS-BOX.

Kartusche Cartridge: U35000-2
UXX15 + 3300-35 + UR2



3339S
219453

437,70 €

Thermostat Wafü- und Brausebatterie mit integriertem Umsteller ohne Brauseset.
Thermostatic bath-shower mixer with integrated diverter in flow rate handle without shower set.



Kartusche Cartridge: 4000



D

3339D
219444

477,30 €

Thermostat Wafü- und Brausebatterie mit integriertem Umsteller mit Brauseset.
Thermostatic bath-shower mixer, with shower set.



3339S + 3349 D
3339S-3713P+3726+1128C



T3

3339T3
257964

492,60 €

Thermostat Wafü- und Brausebatterie mit integriertem Umsteller mit Brauseset.
Thermostatic bath-shower mixer, with shower set.



3339 S + 5812 T3
5812 T3 (5840 T3 + 3726 + 1128C)



AS

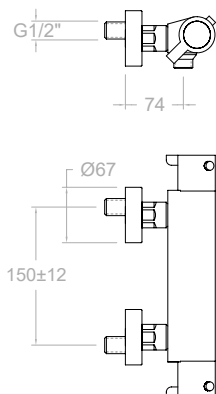
3339AS
241458

510,30 €

Thermostat Wafü- und Brausebatterie mit integriertem Umsteller mit Brauseset.
Thermostatic bath-shower mixer, with shower set.



3339 S + 5849 AS
5849 AS (5811 AS + 3726 + 2471C)



333403S

33D306764

284,80 €

Thermostat Brausebatterie ohne Brauseset.
Thermostatic shower mixer without shower set.



Kartusche Cartridge: 1701T + 1700C 1/2



D

333403D

33D306760

324,60 €

Thermostat Brausebatterie mit Brauseset.
Thermostatic bath-shower mixer, with shower set.



333402 S + 3349 D
3349 D (3713P + 3726 + 1128C)



T3

333403T3

33D306765

339,90 €

Thermostat Brausebatterie mit Brauseset.
Thermostatic bath-shower mixer, with shower set.



333402 S + 5812 T3
5812 T3 (5840 T3 + 3726 + 1128C)



AS

333403AS

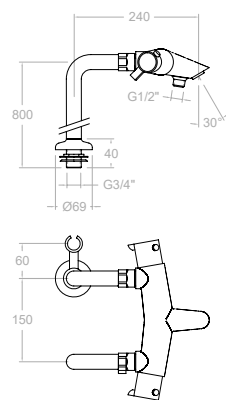
33D306759

357,60 €

Thermostat Brausebatterie mit Brauseset.
Thermostatic bath-shower mixer, with shower set.



333402 S + 5849 AS
5849 AS (5811 AS + 3726 + 2471C)



3335S
221829

1.044,80 €

Thermostat Wannenfüll- und Brausebatterie mit Standsäule
800 mm ohne Brauseset.

Thermostatic bath and shower mixer. Column mounted. Without
shower set.

3339S-1370X2+3517

3335M
257973

1.160,10 €

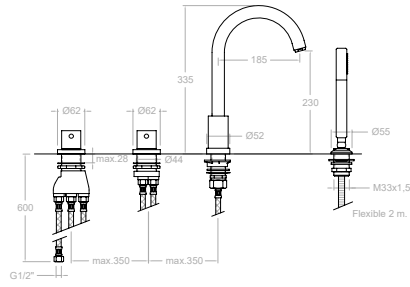
Thermostat Wannenfüll- und Brausebatterie mit Standsäule
800 mm mit Brauseset.

Thermostatic bath and shower mixer column mounted.
Complete set and shower set.

Kartusche Cartridge: 1700T + 4000

3339S-1370X2+3517+3713M+2471C





333303TM
33C301654

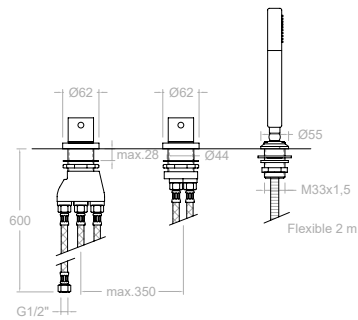
995,30 €

Wannenrand-Thermostat-Armatur mit integriertem Umstelle.
Thermostatic deck-mounted bath shower mixer with metallic shower set.



Kartusche Cartridge: 1700TE + 4000

T3333+D3333+C623302+9989SC+3713M+2850C



3333TSCAM
255876

703,60 €

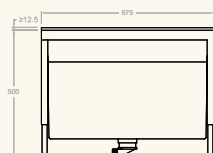
Wannenrand-Thermostat Armatur mit integriertem Umsteller ohne Auslauf.
Thermostatic deck-mounted shower mixer.



Kartusche Cartridge: 1700TE + 4000

T3333+D3333+9989SC+3713M+2850C

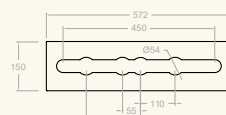
Recommendations



100502
AAZ302174

768,90 €

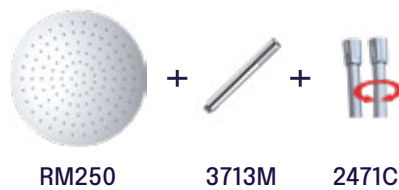
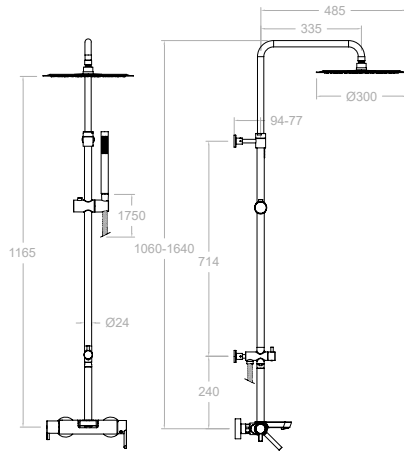
Auffangbecken mit Montageplatte für Wannenrandinstallation.
Mounting block with heightadjustable panel and tube box for bath deck (included).



100502R
AAZ302626

225,20 €

Montageplatte für Wannenrand-installation.
Mounting plate for bath deck.



335602RM300 1.216,90 €
33C303801

Thermostat Wafü- und Brausebatterie mit Teleskopstange. Antikalk-Regenbrause Ø 300 mm (Metall).
Thermostatic telescopic shower column, chrome metallic headshower ø 300 mm

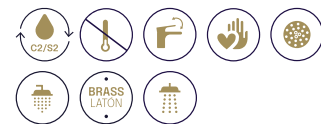
Kartusche Cartridge: 1701T + 4000
334612S - RM300 + T18 + IDP16 + RM300 + 3713M + 2471C

334612S 417,00 €
33C303809

Thermostat Wafü- und Brausebatterie mit integriertem Umsteller für Regenbrauset. Thermostatic Bath shower with integrated diverter.

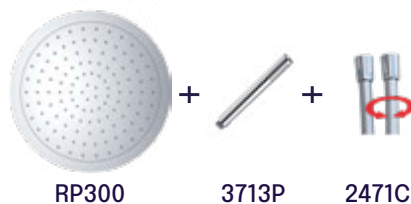
335602RM250 1.154,70 €
33C303800

Thermostat Wafü- und Brausebatterie mit Teleskopstange. Thermostatic bath and shower column. Adjustable height.



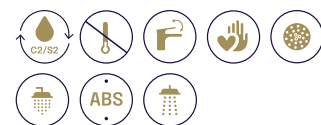
334612S + DN130D + T18 + IDP16 + RM250 + 3713M + 2471C

Kartusche Cartridge: 1701T + 4000



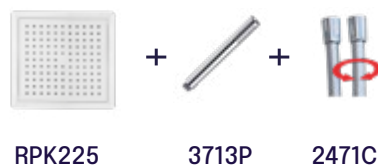
335602RP300 1.002,20 €
33C303803

Thermostat Wafü- und Brausebatterie mit Teleskopstange. Thermostatic bath and shower column. Adjustable height.



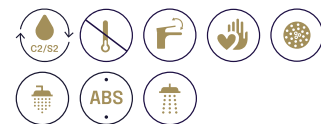
334612S + DN130D + T18 + IDP16 + RP300 + 3713P + 2471C

Kartusche Cartridge: 1701T + 4000



335602RPK225 1.002,20 €
33C303804

Thermostat Wafü- und Brausebatterie mit Teleskopstange. Thermostatic bath and shower column. Adjustable height.



334612S + DN130D + T18 + IDP16 + RPK225 + 3713P + 2471C

Kartusche Cartridge: 1701T + 4000





335403RPK225 743,30 €
33D303724

Thermostat Brausebatterie mit Teleskopstange und AntikalkRegenbrause 225 x 225 mm (ABS).
Thermostatic telescopic shower column, square abs headshower 225 mm.

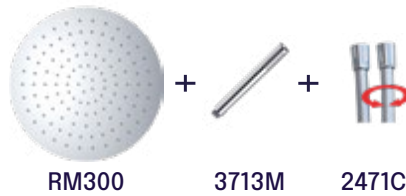
331203S-DN130D-RPK225-3713P-2471C



331203S 282,30 €
33D303732

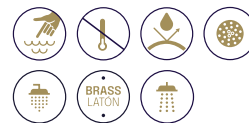
Thermostat Brausebatterie mit integriertem Umsteller für Regenbrauseset.
Thermostatic shower chrome.

Kartusche Cartridge: 1703T + 4000

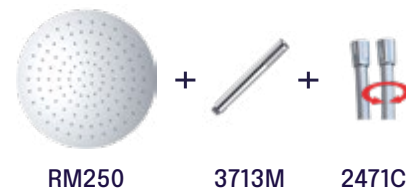


335403RM300 958,10 €
33D303722

Thermostat Brausebatterie mit Teleskopstange und Antikalk-Regenbrause.
Thermostatic adjustable height shower column.

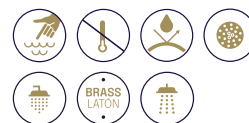


331203S-DN130D-RM300-3713M-2471C

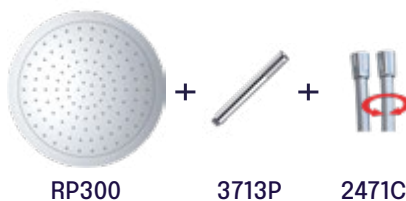


335403RM250 895,80 €
33D303720

Thermostat Brausebatterie mit Teleskopstange und Antikalk-Regenbrause.
Thermostatic adjustable height shower column.

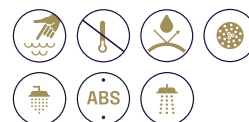


331203S-DN130D-RM250-3713M-2471C

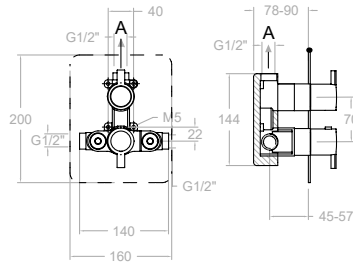


335403RP300 743,30 €
33D303723

Thermostat Brausebatterie mit Teleskopstange und Antikalk-Regenbrause.
Thermostatic adjustable height shower column.



331203S-DN130D-RP300-3713P-2471C



332411S
33D302535

201,00 €

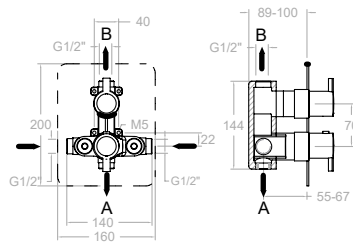
Unterputz-Thermostat, 1 Weg.
Thermostatic concealed mixer 1 way with ultraslim metallic plate.



XX2411S	1bar	3bar	5bar
A l/min	17	26	31
Up-verlängerungssatz - Extension set: KAETI03			

1 Weg/Way

Kartusche Cartridge: 1703T + 1700C3/4*
XX2411+KTX1+335100+335000



338712S
33D302543

281,50 €

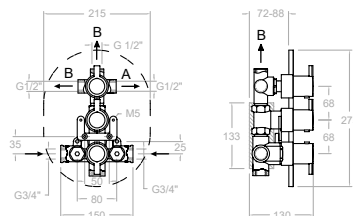
Unterputz-Thermostat mit 2-Wege-Umsteller integriert
im Durchfluss-Griff.
Thermostatic concealed mixer 2 ways with ultraslim metallic plate.



XX8712	1bar	3bar	5bar
A l/min	14	24	30
B l/min	13	22	28
Up-verlängerungssatz - Extension set: KAETI03			

2 Wege/Ways

Kartusche Cartridge: 1703T + 4000
XX8712+KTX2+335100+335000



3327S
229560

796,50 €

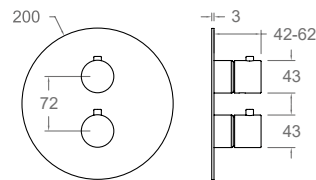
Unterputz-Thermostat mit 3-Wege-Umsteller.
Thermostatic concealed mixer 3 ways with ultraslim metallic plate.



ETDI	KARTUSCHE HIGH FLOW TE 1700 TE		
	1 Bar	2 Bar	3 Bar
A (Baño)	13,5	23,3	30,2
B (Baño)	9,3	15,5	19,2
Up-verlängerungssatz - Extension set: KAETDI			

3 Wege/Ways

Kartusche Cartridge: 1700TE + 1700C 3/4 + 1000I
ETDI+K23+3351+3352+3353



UR87S
AAC300907

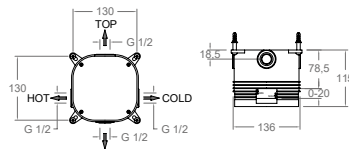
326,20 €

Unterputz-Thermostat mit 1- oder 2-Wege-Umsteller integriert im Durchfluss-Griff - RS-Box U0000 erforderlich.
Thermostatic concealed mixer to complete with RS-Box U0000.



Kartusche Cartridge: U1700 + U4000

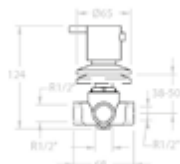
UXX87 + U051 + U059 + URT2



U0000
AAZ300890

128,80 €

Ramon Soler Universal UP-Einbaukörper RS-BOX.
Ramon Soler universal concealed box RS-BOX.

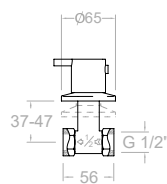


3337
219489

185,50 €

3-Wege-Umsteller.
3 way concealed diverter.

Kartusche Cartridge: 1008S/V + 3353

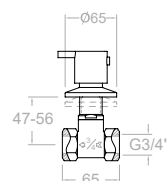


33071/2X1
219471

85,80 €

Unterputz-Ventil 1/2".
1/2" angle valve.

Ventileinsatz Head: 5000

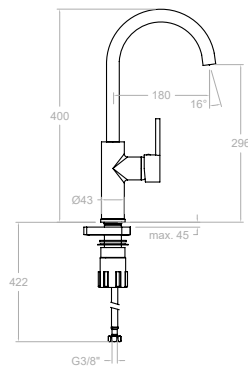


33073/4X1
219480

105,70 €

Unterputz-Ventil 3/4".
3/4" angle valve.

Ventileinsatz Head: 6000



330602 33E301596	151,00 €	
330602NM 33E306168	230,80 €	
330602CUC 33E305120	274,60 €	

Spültisch-Einhebelmischer mit schwenkbarem Rohrauslauf.
Wash basin mixer with swivel spout.



Kartusche Cartridge: 35100 (6689-2)

Gaudí

Collection





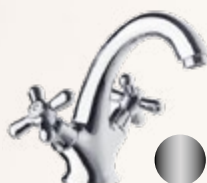
Technische Eigenschaften

- Keramikoberteil mit ½ Drehung.
- Kartusche mit Keramikdichtscheiben Ø35mm für Einhebelmischer.
- Thermostatkartusche mit Hot-Block-System, Anti-Verbrühschutz-System und Termostop-System mit Temperatursperre bei 38° C.
- Durchfluss bei 3 bar: Waschtisch, Bidet und Spültisch (von 9 bis 12 l/min), Dusche (von 12 bis 16 l/min), Wanne (20 l/min).
- Geräuschklasse 1. Geräuscherzeugung bei 3 bar < 20 dB.
- Zweischichtverchromung: 15 µm Nickel, 0,3 µm Chrom.
- Optimales Durchflussvolumen bei 3 bar. Benutzungsdruck zwischen 1 bis 5 bar.
- Druckdicht bei Werten ≤ 10 bar und Rückschläge von 25 bar.
- Heisswassertemperatur-Empfehlung von 55°C. Maximale Temperatur 65°C. Maximal 1 Stunde bei 90°C.
- Widerstandsfähigkeit bei Anti-Legionellen Temperaturschock.
- Korrosionsschutz durch Zink-Magnesium-Anoden.

Technical Characteristics

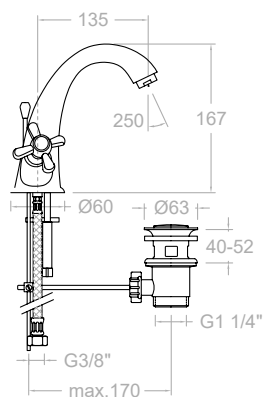
- Ceramic ½" frame for twin handles.
- Ø35mm ceramic mixer tap cartridge (swivel pipe tap and sink).
- Thermostatic cartridge with Hot Block anti-burn system and Termostop temperature blocking system (to 38°C).
- Flow rate at 3 bars: Washbasin, bidet and sink (from 9 to 12 l min.); Shower (from 12 to 16 l/min.); and Bath (≥20 l/min.).
- Acoustic level at 3 bars: < 20 dB.
- Chrome-plated brass: 15 microns thick of nickel, 0.3 microns of chrome.
- Working pressure between 1-5 bars, recommended: 3 bars. It resists static pressures ≤ 10 bars and water hammers of 25 bars.
- Recommended temperature for the hot water: 55°C. Maximum working temperature: 65°C. Maximum: 1h at 90°C.
- Resistant to thermal and anti-Legionella chemical shocks.

Oberflächen Finishing availables



Chrom
Chrome





3101C
261827

279,20 €



Waschtisch-Einlochbatterie keramisch dichtend.
Twin lever washbasin mixer with swivel spout.

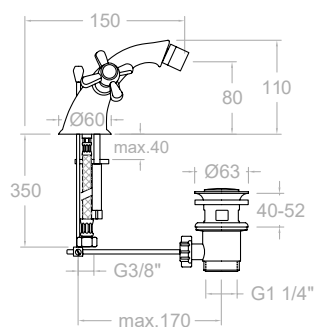
3101CVA1167
261828

305,80 €

Mit Zugstangenablauf 1/4".
Twin lever washbasin mixer with swivel spout and automatic brass pop-up waste 1/4".

Ref. 1167

Ventileinsatz Head: 1700C1/2"



3103C
261829

279,20 €



Bidet-Einlochbatterie keramisch dichtend.
Twin lever bidet mixer.

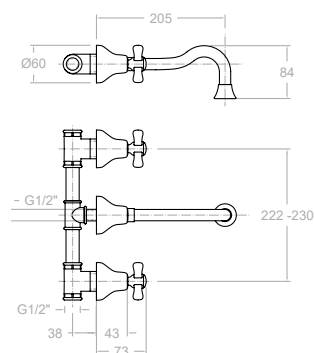
3103CVA1167
261830

305,80 €

Mit Zugstangenablauf 1/4".
Twin lever bidet mixer with automatic brass pop-up waste 1/4".

Ref. 1167

Ventileinsatz Head: 1700C1/2"



3120C
31A301590

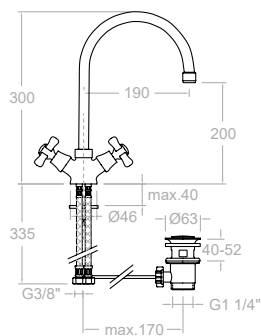
443,10 €



Drei-Loch-Waschtischbatterie Unterputz mit Wandauslauf
keramisch dichtend.

Concealed washbasin twin handle chromed.

Ventileinsatz Head: 1700C1/2"



3110C
300154

274,20 €



Waschtisch-Einlochbatterie mit schwenkbarem Rohrauslauf.
keramisch dichtend.
Washbasin twin tap with swivel spout.

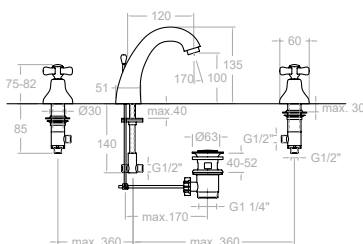
3110CVA1167
300155

306,10 €

Mit Zugstangenablauf 1/4\".
Washbasin twin tap with swivel spout, with brass pop-up waste 1/4\".

Ref. 1167

Ventileinsatz Head: 1700C1/2\"



3142C
261861

433,00 €



Drei-Loch Waschtischbatterie keramisch dichtend.
Washbasin twin lever deck mounted.

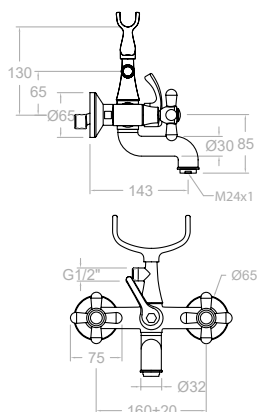
3142CVA1167
261865

459,40 €

Mit Zugstangenablauf 1/4\".
Washbasin twin lever deck mounted with automatic brass valve 1/4\".

Ref. 1167

Ventileinsatz Head: 1700C1/2\"

**3105CS**

261851

397,50 €



Wannenfüll- und Brausebatterie keramisch dichtend ohne Brauseset.

Twin lever bath-shower mixer.

Ventileinsatz Head: 1700C1/2"

**3105CG**

261852

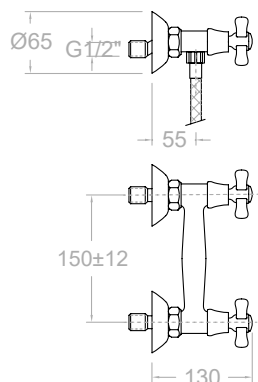
471,40 €



Wannenfüll- und Brausebatterie keramisch dichtend mit Brauseset 3049 G.

Twin lever bath and shower mixer - with shower kit.

3105CS + 3049G
3049G (1224+1126+1128C)

**3108CS**

261853

212,30 €



Brausebatterie keramisch dichtend ohne Brauseset.

Twin lever shower mixer.

Ventileinsatz Head: 1700C1/2"

**3108CG**

261854

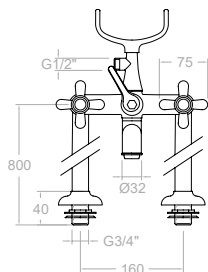
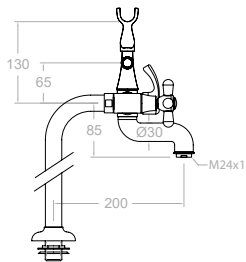
286,10 €



Brausebatterie keramisch dichtend mit Brauseset 3049 G.

Twin lever shower mixer with shower kit.

3108CS + 3049G
3049G (1224+1126+1128C)



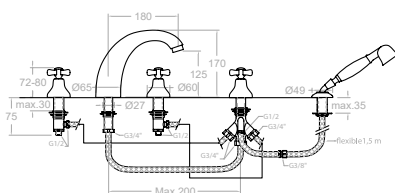
3135CG
261862

1.110,70 €



Wannenfüll- und Brausebatterie mit Standsäule 800 mm
keramisch dichtend mit Brauseset.
Column Twin lever bath and shower mixer with shower set.

Ventileinsatz Head: 1700C1/2"
3105CS + 1370SX2 + 1224 + 1128C



3132CG
261860

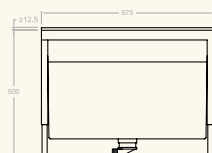
975,20 €



5-Loch-Wannenrandarmatur keramisch dichtend.
Twin lever deck mounted bath shower tap with shower set.

Ventileinsatz Head: 1700C1/2"
3132CS + 1224 + 3189 SC + 2851C

Recommendations



100502
AAZ302174

768,90 €

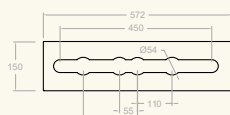
Auffangbecken mit Montageplatte
für Wannenrandinstallation.
Mounting block with heightadjustable
panel and tube box for bath deck
(included).

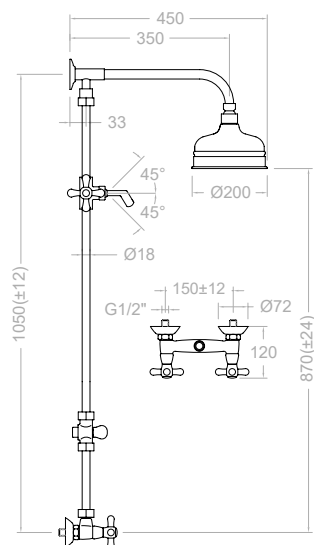


100502R
AAZ302626

225,20 €

Repisa soporte para conjunto baño.
Mounting plate for bath deck.



**3158CG**

261866

1.093,40 €

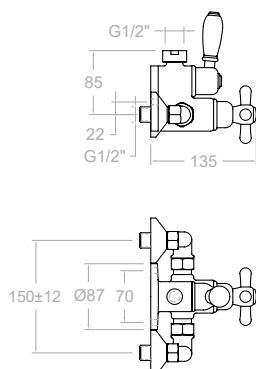
Brausebatterie mit Brausestange, Kopfbrause Ø 200 mm (Metall) und höhenverstellbarer Handbrause, keramisch dichtend.

Twin lever great shower column.



Ventileinsatz Head: 1700C1/2"

3108CS+DT110+I3064+T20 -RG200+1224+1128C

**3044**

194433

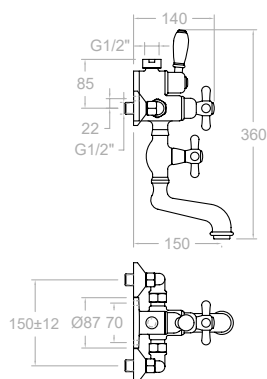
1.016,70 €

Thermostat-Brausebatterie.

Exposed Thermostatic shower Mixer.



Kartusche Cartridge: 1700TE + 1700C 1/2"

**3048**

220461

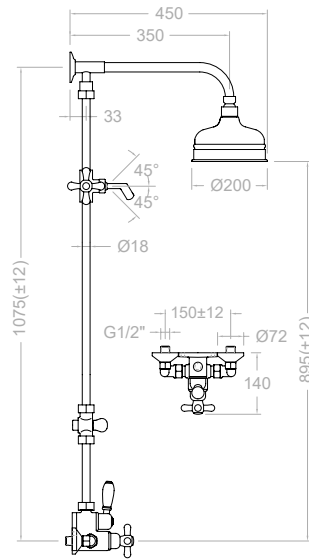
1.654,00 €

Thermostat-Wafü- und Brausebatterie.

Exposed Thermostatic bathshower Mixer.



Kartusche Cartridge: 1700TE + 1700C 1/2"



3064G
194325

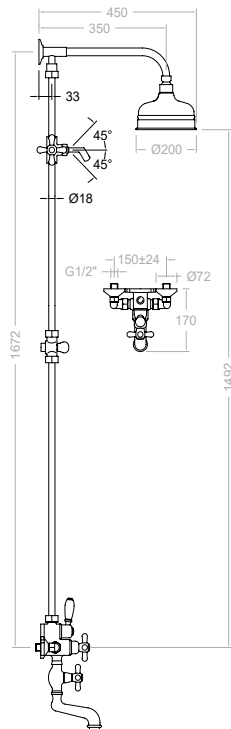
1.862,70 €

Thermostat-Brausebatterie mit Brausestange, Kopfbrause Ø 200 mm (Metall) und höhenverstellbarer Handbrause.
Thermostatic shower column fixed height.



Kartusche Cartridge: 1700TE+1700C 1/2"

3044+DT110+T20+I3064+RG200+1224+1128C



3068G
218499

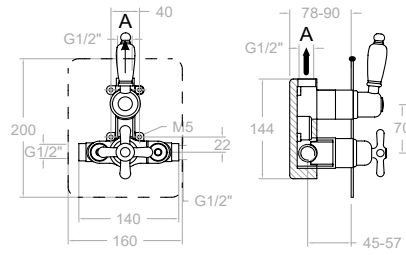
2.500,30 €

Thermostat-Wafü- und Brausebatterie mit Brausestange, Kopfbrause Ø 200 mm (Metall) und höhenverstellbarer Handbrause.
Telescopic bathtub shower column -fixed height.



Kartusche Cartridge: 1700TE + 1700C 1/2"

3048+DT110+T75+I3064+RG200+1224+1128C



302411S
30D302534

200,10 €

Unterputz-Thermostat, 1Weg.
Thermostatic concealed shower valve, without shower kit.

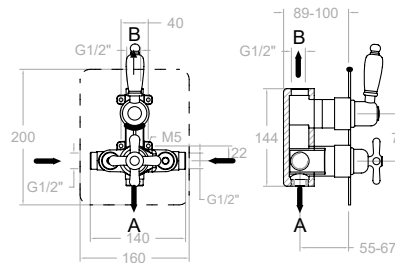


1 Weg/Way

XX2411S	1bar	3bar	5bar
A l/min	17	26	31
Up-verlängerungssatz - Extension set: KAETI04			

Kartusche Cartridge: 1703T + 1700C3/4"

XX2411+KTX1+305100+305000



308712S
30D302542

293,20 €

Unterputz-Thermostat mit 2-Wege-Umsteller integriert im Durchfluss-Griff.
Thermostatic concealed shower valve with 2 way diverter without shower kit.

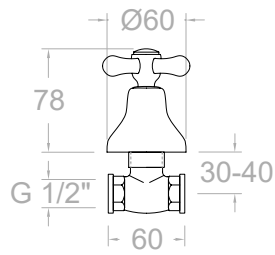


2 Wege/Ways

XX8712S	1bar	3bar	5bar
A l/min	14	24	30
B l/min	13	22	28
Up-verlängerungssatz - Extension set: KAETI03			

Kartusche Cartridge: 1703T + 4000

XX8712+KTX2+305100+305000



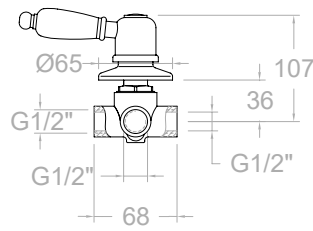
3107C1/2X1
300153

130,60 €



Unterputz-Ventil 1/2\"/>

Ventileinsatz Head: 1700C1/2\"/>



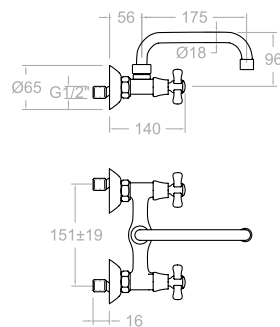
3037
209832

285,70 €



3-Wege-Umsteller.
3 way diverter.

Kartusche Cartridge: 10001



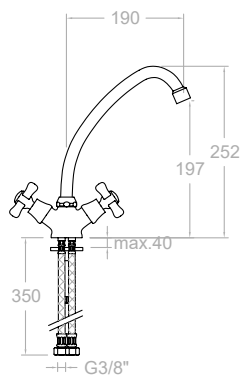
3117C
300156

226,40 €



Wandmischbatterie mit schwenkbarem Rohrauslauf, keramisch dichtend.
Twin lever sink mixer, with swivel spout.

Ventileinsatz Head: 1700C1/2\"/>



3109C
261867

225,80 €



Spültisch Einlochbatterie mit schwenkbarem Rohrauslauf, keramisch dichtend.
Twin lever wall mounted sink mixer, with swivel spout.

Ventileinsatz Head: 1700C1/2\"/>



New Fly

Collection



Technische Eigenschaften

- Kartuschen mit Keramikdichtscheiben Ø40mm und Ø35mm. Ausgestattet mit dem Wassersparsystem mittels 2-Phasen-Öffnung (S2-C2) sowie dem Termostop-Block-System, das durch einen Ring an der Kartusche die maximale Heisswassertemperatur begrenzen kann. Einige Modelle verfügen über ein Wasser- und Energiesparsystem durch Kaltwasser-Start bei Hebel in Grundstellung (S3-C3).
- Durchfluss bei 3 bar: Waschtisch, Bidet und Spültisch (von 9 bis 12 l/min), Dusche (von 12 bis 16 l/min), Wanne (20 l/min).
- Geräuschklasse 1. Geräuscherzeugung bei 3 bar < 20 dB.
- Zweischichtverchromung: 15 µm Nickel, 0,3 µm Chrom.
- Optimales Durchflussvolumen bei 3 bar. Benutzungsdruck zwischen 1 bis 5 bar.
- Druckdicht bei Werten ≤ 10 bar und Rückschläge von 25 bar.
- Heisswassertemperatur-Empfehlung von 55°C. Maximale Temperatur 65°C. Maximal 1 Stunde bei 90°C.
- Widerstandsfähigkeit bei Anti-Legionellen Temperaturschock.
- Korrosionsschutzsystem durch Zink-Magnesium-Anoden.

Technical Characteristics

- Ceramic mixer tap cartridge.
- Ø35mm for showers, bath-showers, vertical sinks, embedded showers and embedded bath-showers.
- Ø40mm for washbasins, bidets, removable sinks.
- Ceramic mixer tap cartridge with Termostop Block System limiting the maximum temperature of hot water and a water saving system (S2-C2) by a two-phase opening lever. The cold central opening system (S3-C3) is available in some models.
- Flow rate at 3 bar: Washbasin, bidet and sink (from 9 to 12 l/min.); Shower (from 12 to 16 l/min.); and Bath (≥20 l/min.).
- Comfortable performance as regards to reliability, sensitivity and reliability in the temperature selection.
- Acoustic level at 3 bar: < 20 dB
- Chrome-plated brass: 15 microns thickness of nickel, 0.3 microns of chrome.
- Working pressure between 1-5 bar, recommended pressure: 3 bar. It resists static pressures ≤ 10 bar and pressure oscillations of 25 bar.
- Recommended temperature for the hot water: 55°C. Maximum working temperature: 65°C. Maximum: 1h at 90°C.
- Resistant to thermal and anti-Legionella chemical shocks.
- ACS health compliance certificate.
- Zinc-Magnesium Anti-Corrosion Sacrificial Anode.



Oberflächen Finishing disponibles



Chrom
Chrome



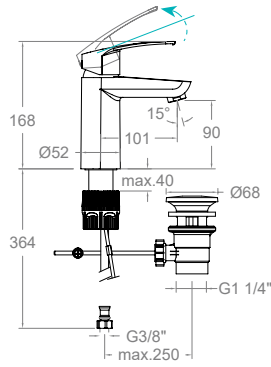
Schwarz matt
Black matte



Befestigungssystem ohne Werkzeug
Tool-free system



TOOL FREE



579312 79,10 €
57A306069

Waschtisch-Einhebelmischer ohne Zugstangenablauf.
Washbasin mixer.

579312VA9065 91,00 €
57A306072

Mit Zugstangenablauf 1 1/4".
Washbasin mixer with pop-up waste 1 1/4".

Ref. 9065 ABS

579312VA1169 100,20 €
57A306071

Mit Zugstangenablauf 1 1/4".
Washbasin mixer with pop-up waste 1 1/4".

Ref. 1169 INOX

Kartusche Cartridge: 40100-3



Wasser-und Energieeinsparung

Energy saving
Cold opening



Kartusche Cartridge: 40301-3

570213 73,80 €
57A305994

Waschtisch-Einhebelmischer S3 System, startet immer mit Kaltwasser, ohne Zugstangenablauf.
Washbasin mixer, cold opening.

570213VA9065 85,60 €
57A306068

Mit Zugstangenablauf 1 1/4".
Washbasin mixer cold opening with pop-up waste 1 1/4".

Ref. 9065 ABS

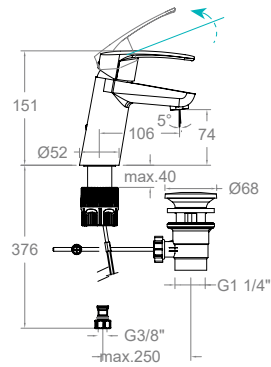
570213V1169 95,00 €
57A306067

Mit Zugstangenablauf 1 1/4".
Washbasin mixer cold opening with stainless steel pop-up waste 1 1/4".

Ref. 1169 INOX



TOOL FREE



570112 79,80 €
57A306059

Waschtisch-Einhebelmischer ohne Zugstangenablauf.
Washbasin mixer.

570112VA9065 92,00 €
57A306061

Mit Zugstangenablauf 1 1/4".
Washbasin mixer with pop-up waste 1 1/4".

Ref. 9065 ABS

570111NM 115,50 €
57A305996

Waschtisch-Einhebelmischer ohne Zugstangenablauf.
Washbasin mixer.

570112V1169 101,10 €
57A306060

Mit Zugstangenablauf 1 1/4".
Washbasin mixer with stainless steel pop-up waste 1 1/4".

Ref. 1169 INOX

Kartusche Cartridge: 40100-3



Wasser-und Energieeinsparung

Energy saving
Cold opening



Kartusche Cartridge: 40301-3

570113 75,10 €
57A305995

Waschtisch-Einhebelmischer S3-System startet immer mit Kaltwasser, ohne Zugstangenablauf.
Washbasin mixer, cold opening.

570113VA9065 86,90 €
57A306068

Mit Zugstangenablauf 1 1/4".
Washbasin mixer cold opening with pop-up waste 1 1/4".

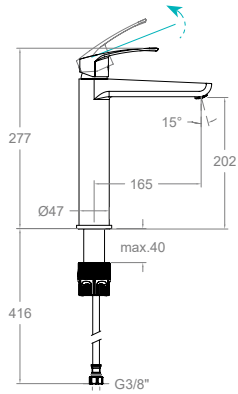
Ref. 9065 ABS

570113V1169 95,00 €
57A306067

Mit Zugstangenablauf 1 1/4".
Washbasin mixer cold opening with stainless steel pop-up waste 1 1/4".

Ref. 1169 INOX





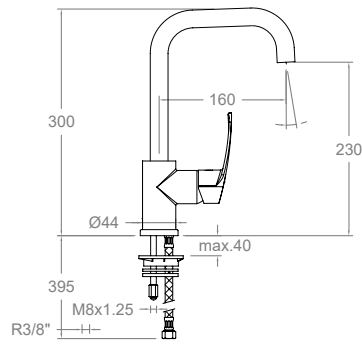
TOOL FREE

571011 57A306082	159,80 €	●
571011NM 57A306083	239,70 €	●

Hoher Waschtisch-Einhebelmischer (L).
Washbasin mixer (L).



Kartusche Cartridge: 35100 (6689-2)



571101

57A303579

110,60 €

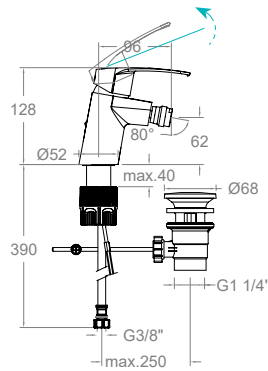
Waschtisch-Einhebelmischer mit schwenkbarem Auslauf, ohne Zugstangenablauf.
Washbasin with high swivel spout.



Kartusche Cartridge: 35200 (6689C2)



TOOL FREE



570311

57B305653

77,60 €

Bidet-Einhebelmischer mit Kugelgelenk-Luftsprudler, ohne Zugstangenablauf.
Bidet mixer.

570311NM

57B305997

113,30 €

Bidet-Einhebelmischer mit Kugelgelenk-Luftsprudler, ohne Zugstangenablauf.
Bidet mixer.



570311VA9065

57B306077

85,60 €

Mit Zugstangenablauf 1 1/4\"/>
Washbasin mixer with pop-up waste 1 1/4\"/>
Ref. 9065 ABS

570311V1169

57B306075

95,00 €

Mit Zugstangenablauf 1 1/4\"/>
Washbasin mixer with stainless steel pop-up waste 1 1/4\"/>
Ref. 1169 INOX

Kartusche Cartridge: 40100-3

Recommendations



1219L

197106

30,10 €

1219LNM

99Z302477

45,20 €

Ablauf CLICK CLACK 1 1/4\"/>
für Waschtisch und Bidet (Metall).
CLICK CLACK wash Laton system.

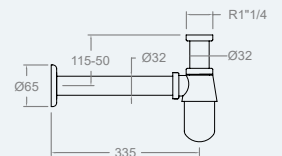
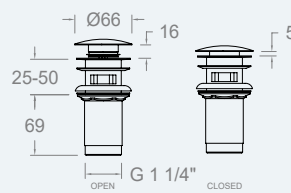


121602P

AAZ303592

18,20 €

Ablauf CLICK CLACK 1 1/4\"/>
für Waschtisch und Bidet (ABS/Inox).
CLICK CLACK wash PVC-Inox system.

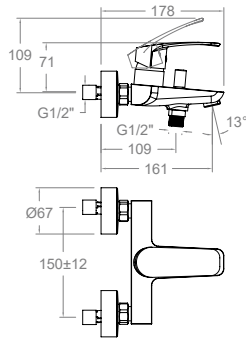


1290

204405

39,50 €

Siphon.
Brass Siphon.



570502S 105,10 €
57C303572

570502SNM 189,20 €
57C303580

Einhebel-Wannenfüll- und Brausebatterie ohne Brauseset.
Bath and shower mixer without shower kit.

570502T1 153,30 €
57C303574

Wannen-Einhebelmischer mit Brauseset.
Bath and shower mixer with shower set.

570502S + 3520T1+3726+1128C

570502T3 159,90 €
57C303573

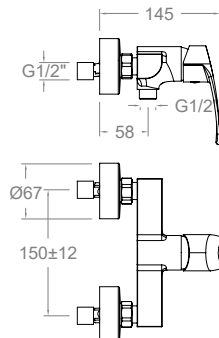
570502S + 5812T3 / 5812T3(5840T3+3726+1128C)

570502BTNM 326,80 €
57C303581

570502SNM + 2876BTNM + 372602NM + 2475CNM

Wannen-Einhebelmischer mit Brauseset.
Bath and shower mixer with shower set.

Kartusche Cartridge: 35200-2



570802S 83,50 €
57D303575

570802SNM 151,70 €
57D303699

Brause-Einhebelmischer ohne Brauseset.
Bath and shower mixer without shower kit.

570802T1 131,80 €
57D303577

Brause-Einhebelmischer mit Brauseset.
Bath and shower mixer with shower set.

570802S + 3520T1 + 3726 + 1128C

570802T3 138,60 €
57D303576

570802S + 5812T3 / 5812T3 (5840T3+3726+1128C)

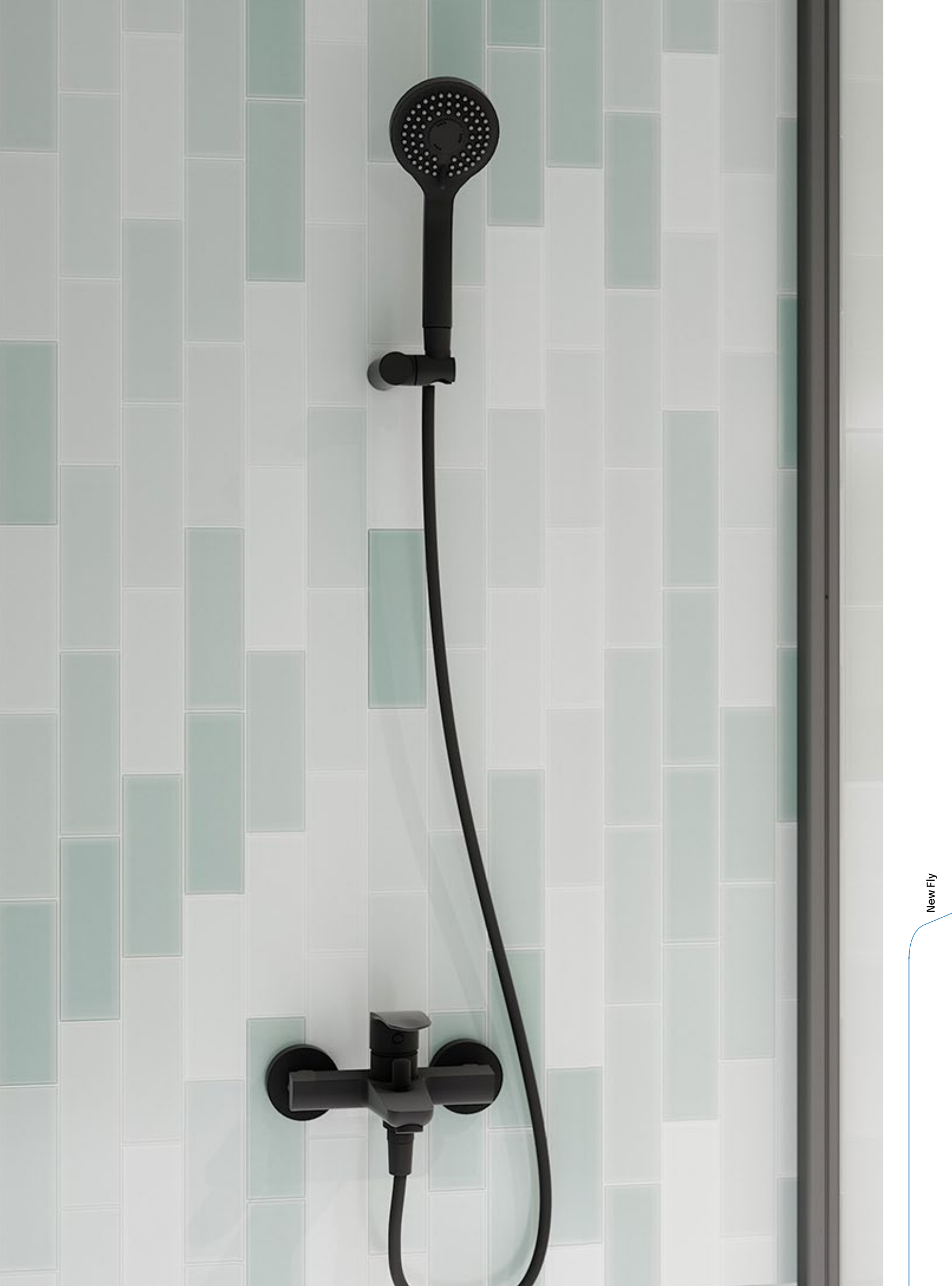
570802BTNM 289,50 €
57D303583

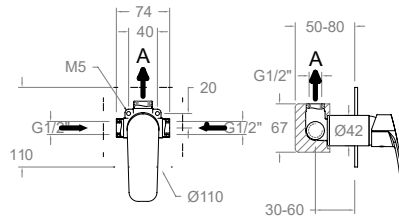
570802SNM + 2876BTNM + 372602NM + 2475CNM

Brause-Einhebelmischer mit Brauseset.
Bath and shower mixer with shower set.

Kartusche Cartridge: 35200-2







571801S 96,70 €
 57D303551
 XX1801+5700-35+KX1

571801SNM 173,40 €
 57D303569
 XX1801NM+5700N-35NM+KX1NM

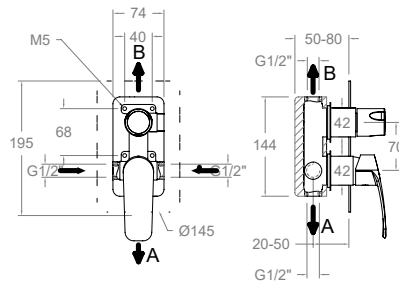
Unterputz-Einhebel-Brausebatterie, 1 Weg.
 Single lever concealed mixer 1 way with ultraslim metallic plate.

XX1801	1bar	3bar	5bar
A l/min	17	26	34
Up-verlängerungssatz - Extension set: KA1V			



1 Weg/Way

Kartusche Cartridge: 35100 (6689-2)



571502S 176,00 €
 57C303552
 XX1502 + 5700N-35 + 945100 + KX2

571502NM 315,60 €
 57C303570
 XX1502NM+5700N-35NM+945100NM+KX2NM

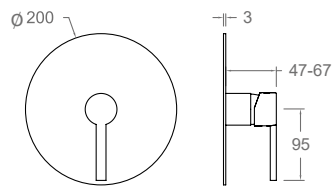
Unterputz-Einhebel-Wafü- und Brausebatterie, 2 Wege.
 Single lever concealed mixer 2 ways with ultraslim metallic plate.

XX1502	1bar	3bar	5bar
A l/min	14	24	30
B l/min	13	22	29
Up-verlängerungssatz - Extension set: KA2V			



2 Wege/Ways

Kartusche Cartridge: 35100 (6689-2)+4004



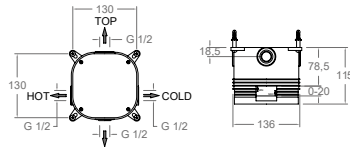
U5718S
57D304374

192,10 €

Unterputz-Einhebel-Brausebatterie, 1 Weg. RS-Box U0000 erforderlich.
Single level shower 1 Way to complete with RS-Box U0000.



1 Weg/Way



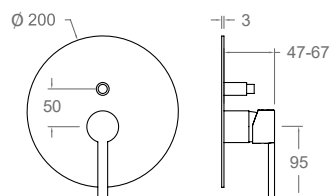
U0000
AAZ300890

128,80 €

Ramon Soler Universal UP-Einbaukörper RS-BOX.
Ramon Soler universal concealed box RS-BOX.

Kartusche Cartridge: U35000-2

UXX18 + 3300-35 + UR1



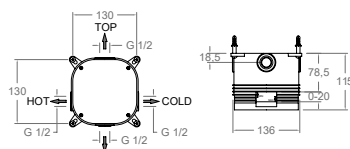
U5715S
57C304373

207,10 €

Unterputz-Einhebel-Wafü- und Brausebatterie, 2 Wege - RS-Box U0000 erforderlich.
Single level bath-shower 2 ways to complete with RS-Box U0000.



2 Wege/Ways



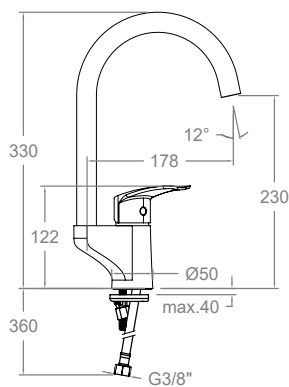
U0000
AAZ300890

128,80 €

Ramon Soler Universal UP-Einbaukörper RS-BOX.
Ramon Soler universal concealed box RS-BOX.

Kartusche Cartridge: U35000-2

UXX15 + 3300-35 + UR2



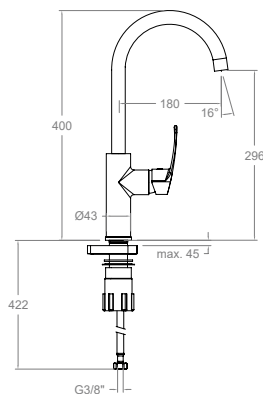
572601
57E303550

103,50 €

Spültisch-Einhebelmischer mit schwenkbarem Rohrauslauf.
Skin mixer with swivel high spout.



Kartusche Cartridge: 35100-3



570611
57E303548

114,10 €

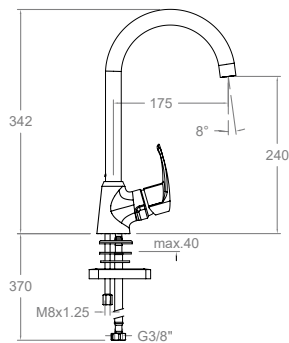
570611NM
57E306167

171,20 €

Spültisch-Einhebelmischer mit schwenkbarem Rohrauslauf.
Skin mixer with swivel high spout.



Kartusche Cartridge: 35100 (6689-2)



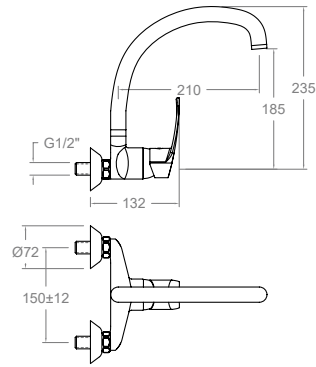
570601
57E303496

94,20 €

Spültisch-Einhebelmischer mit schwenkbarem Rohrauslauf.
Skin mixer with swivel high spout.



Kartusche Cartridge: 35100 (6689-2)



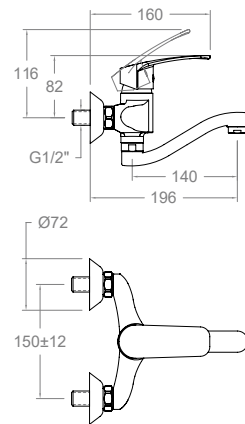
571701C
57E303557

107,50 €

Spültisch-Wand-Einhebelmischer mit schwenkbarem Rohrauslauf.
Skin mixer with above swivel pout.



Kartusche Cartridge: 35100



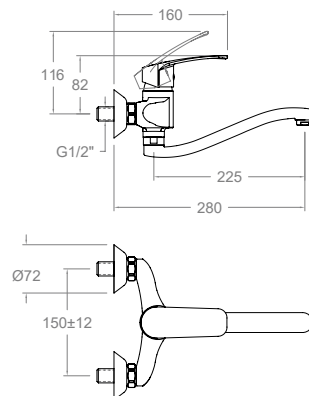
570701CCB14
57E303558

116,90 €

Spültisch-Wand-Einhebelmischer mit schwenkbarem Rohrauslauf.
Wall sink mixer with with swivel short spout 14 cm.



Kartusche Cartridge: 35100-3



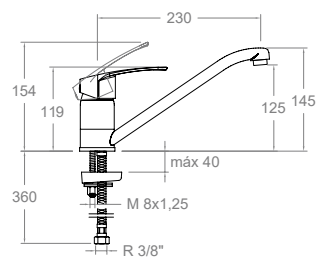
570701CC
57E303559

123,10 €

Spültisch-Wand-Einhebelmischer mit schwenkbarem Rohrauslauf.
Wall sink mixer with with swivel short spout 22,5 cm.



Kartusche Cartridge: 35100-3



570901
57E303549

93,60 €

Spültisch-Wand-Einhebelmischer mit schwenkbarem Rohrauslauf.
Sink mixer with long swivel spout.



Kartusche Cartridge: 40200-2

Termotech

Collection



Technische Eigenschaften

- Keramikoberteil mit ½ Drehung.
- Kartusche mit Keramikdichtscheiben Ø40mm
- Thermostatkartusche mit Hot-Block-System, Anti-Verbrühschutz-System und Termostop-System mit Temperatursperre bei 38° C.
- Durchfluss bei 3 bar: Dusche (von 12 bis 16 l/min) und Wanne (20 l/min).
- Geräuschkategorie 1. Geräuscherzeugung bei 3 bar < 20 dB.
- Zweischichtverchromung: 15 µm Nickel, 0,3 µm Chrom.
- Optimales Durchflussvolumen bei 3 bar. Benutzungsdruck zwischen 1 bis 5 bar.
- Druckdicht bei Werten ≤ 10 bar und Rückschläge von 25 bar.
- Heisswassertemperatur-Empfehlung von 55°C. Maximale Temperatur 65°C. Maximal 1 Stunde bei 90°C.
- Widerstandsfähigkeit bei Anti-Legionellen Temperaturschock.
- Korrosionsschutz durch Zink-Magnesium-Anoden.



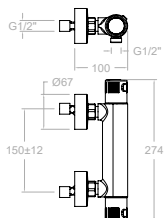
Technical Characteristics

- Ceramic mixer tap cartridge.
- Ø35mm for showers, bath-showers, vertical sinks, embedded showers and embedded bath-showers.
- Ø40mm for washbasins, bidets, removable sinks.
- Ceramic mixer tap cartridge with Termostop Block System limiting the maximum temperature of hot water and a water saving system (S2-C2) by a two-phase opening lever. The cold central opening system (S3-C3) is available in some models.
- Flow rate at 3 bar: Washbasin, bidet and sink (from 9 to 12 l/min.); Shower (from 12 to 16 l/min.); and Bath (≥20 l/min.).
- Comfortable performance as regards to reliability, sensitivity and reliability in the temperature selection.
- Acoustic level at 3 bar: < 20 dB
- Chrome-plated brass: 15 microns thickness of nickel, 0.3 microns of chrome.
- Working pressure between 1-5 bar, recommended pressure: 3 bar. It resists static pressures ≤ 10 bar and pressure oscillations of 25 bar.
- Recommended temperature for the hot water: 55°C. Maximum working temperature: 65°C. Maximum: 1h at 90°C.
- Resistant to thermal and anti-Legionella chemical shocks.
- ACS health compliance certificate.
- Zinc-Magnesium Anti-Corrosion Sacrificial Anode.

Oberflächen Finishing disponibles







963402S 154,40 €
96D303541

Thermostat Brausebatterie ohne Brauseset.
Thermostatic shower mixer without shower set.

Kartusche Cartridge: 1703T+1700C1/2



EXPOTER2+ CX963402SX6 899,00 €
MKX302625+ 96G304820

Ausstellungsständer f. Auffüllpack (CX963402SX6) +
TERMOTECH Auffüllpack 6 Thermostatarmaturen.
Exhibitor container of thermostatic Box+ 6 und. thermostatic.



NL

963402NL 200,20 €
96D303911

Thermostat Brausebatterie mit Brauseset.
Thermostatic shower mixer with shower set.



BT

963402BT 204,80 €
96D304395

Thermostat Brausebatterie mit Brauseset .
Thermostatic shower mixer with shower set.

Kartusche Cartridge: 1703T+1700C1/2



EXPOTER4+ CX963402BTX6 1.167,90 €
MKX304398+ 96G304396

Ausstellungsständer f. Auffüllpack (CX963402BTX6) +
TERMOTECH Auffüllpack 6 Thermostatarmaturen.
Exhibitor container of thermostatic Box+ 6 und. thermostatic.

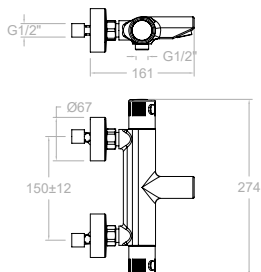


969402BT 235,10 €
96D305382

Thermostat Brausebatterie mit Brausestangenset.
Thermostatic shower mixer with shower set.



Kartusche Cartridge: 1703T+1700C1/2



963901S
96C302243

217,40 €

Thermostat Wafü- und Brausebatterie mit integriertem Umsteller ohne Brauseset.
Thermostatic bath and shower mixer without shower set.



Kartusche Cartridge: 1703T + 4000



NL

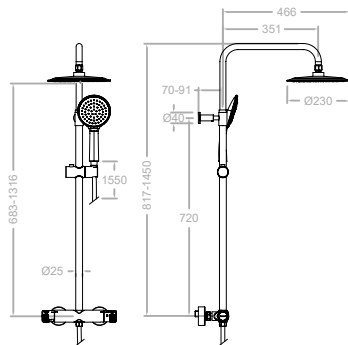
963901NL
96C302566

263,10 €

Thermostat Wafü- und Brausebatterie mit integriertem Umsteller mit Brauseset.
Thermostatic shower mixer with shower set.



963901S + 3521NL + 3726 + 1128C



965402RP230

487,20 € **N**

96D306604

961202S+DN132D+RP230+3525P1+1125C



965402RP230NM

730,80 € **N**

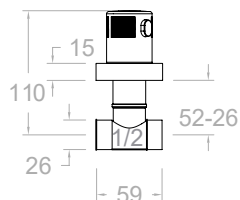
96D306654

961202SNM+DN132DNM+RP230NM+2879D3NM+2476CNM



Thermostat Brausebatterie mit Teleskopstange und Antikalk-Regenbrause Ø 230 mm (ABS).
Thermostatic telescopic shower column with headshower Ø 230 mm.

Kartusche Cartridge: 1703T + 4000



960701A1/2" (x1)

23,10 €

96F307777



Unterputz-Ventil 1/2" keramisch dichtend.

1/2" angle valve.



Ventileinsatz Head: 5000

960701R1/2" (x1)

23,10 €

96F307778

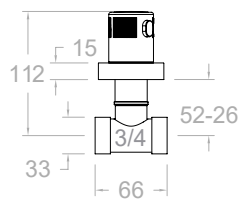


Unterputz-Ventil 1/2" keramisch dichtend.

1/2" angle valve.



Ventileinsatz Head: 5000



960701A3/4" (x1)

23,10 €

96F307779



Unterputz-Ventil 3/4" keramisch dichtend.

3/4" angle valve.



Ventileinsatz Head: 6000

960701R3/4" (x1)

23,10 €

96F307781



Unterputz-Ventil 3/4" keramisch dichtend.

3/4" angle valve.



Ventileinsatz Head: 6000

Blautherm

Collection



Technische Eigenschaften

- Keramik-Kartusche Ø35mm. Ausgestattet mit einem 50% Wassersparsystem durch 2-Phasen-Öffnung (S2-C2) und Thermostop-Block-System, das die maximale Heißwassertemperatur durch einen Ring an der Kartusche begrenzen kann.
- Keramik-Oberteile ½" und ¾" 90° Drehung.
- Keramik-Kartusche Ø40mm mit Umstellfunktion.
- Thermostatkartusche mit Hot Block Anti-Verbrühschutz-System und Thermostop-System mit Temperatursperre bei 38° C.
- Durchfluss bei 3 bar: 20 l/min Ausgang Wanne, 12 l/min Ausgang Handbrause und 16 l/min Ausgang Regenbrause.
- Geräuschkategorie I. Geräuschpegel bei 3 bar: unter 20 dB.
- Zweischichtverchromung: 15 µm Nickel, 0,3 µm Chrom.
- Optimales Durchflussvolumen bei 3 bar. Betriebsdruck zwischen 1 bis 5 bar.
- Druckdicht ≤ 10 bar und Druckschläge bei 25 bar.
- Heißwassertemperatur-Empfehlung von 55°C. Maximale Temperatur 65°C. Maximal 1 Stunde bei 90°C.
- Gas- oder Elektro-Durchlauferhitzer von mindestens 10 Liter sowie 18 kW (Elektro) und 250 Kcal/min (Gas) Leistung erforderlich.
- Beständigkeit gegen thermische oder chemische Desinfektion gegen Legionellen.
- Korrosionsschutz durch Zink-Magnesium-Anoden.

Technical Characteristics

- Ceramic cartridge Ø35 mm.
- Thermostatic cartridge with Hot Block system for anti burn safety.
- Diverter 2 ways without closure.
- Water saving system S2 through the handle opening in two phases.
- Flow rate at 3 bar: 20 l/min through bath outlet, 12 l/min through hand shower outlet and 16 l/min through showerhead outlet.
- Thermal shock resistant and anti-Legionella chemical.
- Use pressure between 1-5 bar. Recommended pressure 3 bar.
- Minimum installation required with gas or electrical water heaters from 10 liters with 18 Kw of power.
- Resists static pressure equal to or less than 10 bar and water hammer up to 25 bar.
- 3 bar acoustic level less than 20 dB.
- Comfort benefits of fidelity, sensibility and constancy in temperature selection.
- Recommended temperature for hot water: 55°C. Maximum temperature of use: 65°C up to 1 hour at 90°C.
- Chromed surface: 15 microns thick of nickel and 0.3 microns thick of chrome.

Oberflächen Finishing disponibles



Chrom
Chrome



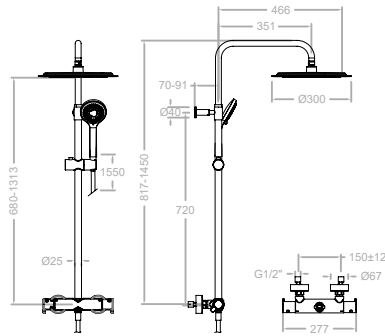
Schwarz matt
Black matte



Gold gebürstet
Brushed gold







Gold gebürstet
voraussichtlich Juli
lieferbar
Brushed gold available
in July

945412RP300 569,60 € **N**

94D306802
941202S+DN132D+RP300+2876BT+2478C

945412RP300NM 854,40 € **N**

94D306803
941202SNM+DN132DNM+RP300NM+2876BTNM+2475CNM

945412RP300OC 996,80 € **N**

94D307342
941202SOC+DN132DOC+RP300OC+4914Q3OC+2475COC

Thermostat Brausebatterie mit Teleskopstange und Antikalk-
Regenbrause Ø300 mm (ABS).
Thermostatic telescopic shower column with headshower Ø 300 mm.

Kartusche Cartridge: 1703T + 4000

BX945412RP300 2.762,50 €

94G306801

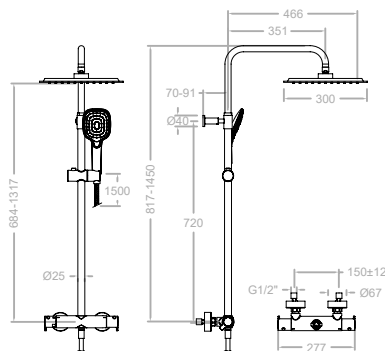
BX945412RP300NM 4.143,90 €

94G306804

BX945412RP300OC 4.834,50 €

94G307822

BOX 5 Einheiten -3% Preisnachlass.
BOX PALET, 5 units - 3% Special discount in the price.



Voraussichtlich Juli lieferbar
Available in July

945412RPK300 582,60 € **N**

94D307344
941202S+DN132D+RPK300+4914Q3+2478C

945412RPK300NM 873,80 € **N**

94D307345
941202SNM+DN132DNM+RPK300NM+4914Q3NM+2475CNM

945412RPK300OC 1.019,50 € **N**

94D307346
941202SOC+DN132DOC+RP300OC+4914Q3OC+2475COC

Thermostat Brausebatterie mit Teleskopstange und Antikalk-
Regenbrause 300x300 mm (ABS).
Thermostatic telescopic shower column with squared
headshower 300 mm.

Kartusche Cartridge: 1703T + 4000

BX945412RPK300 2.825,40 €

94G307823

BX945412RPK300NM 4.238,10 €

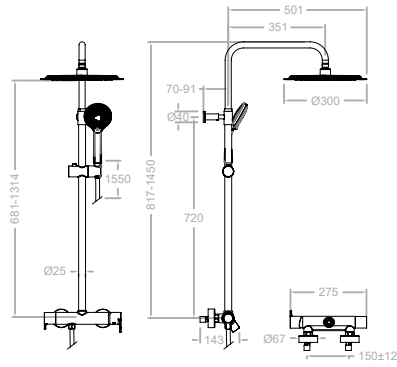
94G307824

BX945412RPK300OC 4.944,40 €

94G307826

BOX 5 Einheiten -3% Preisnachlass.
BOX PALET, 5 units - 3% Special discount in the price.





Gold gebürstet
voraussichtlich Juli
lieferbar
Brushed gold available
in July

937413RP300 465,60 € **N**

94D306809
932803S+DN132D+RP300+2876BT+1128C

937412RP300NM 698,40 € **N**

94D306811
932803SNM+DN132DNM+RP300NM+2876BTNM+2475CNM

937412RP300OC 814,80 € **N**

94D307349
932803SOC+DN132DOC+RP300OC+4914Q3OC+2475COC

Brause-Einhebelmischer mit Teleskopstange und Antikalk-
Regenbrause Ø300 mm (ABS).
Single lever telescopic shower column with headshower Ø 300 mm.

Kartusche Cartridge:35100 (6689-2)+ 4004

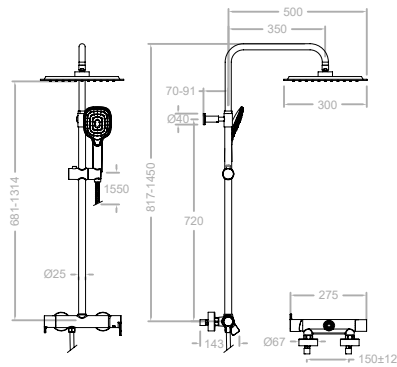


BX937413RP300 2.258,20 €

BX937412RP300NM 3.387,20 €

BX937412RP300OC 3.951,80 €

BOX 5 Einheiten -3% Preisnachlass.
BOX PALET, 5 units - 3% Special discount in the price.



Voraussichtlich Juli lieferbar
Available in July

937413RPK300 479,90 € **N**

94D307351
932803S+DN132D+RPK300+4914Q3+1128C

937412RPK300NM 720,00 € **N**

94D307352
932803SNM+DN132DNM+RPK300NM+4914Q3NM+2475CNM

937412RPK300OC 840,00 € **N**

94D307353
932803SOC+DN132DOC+RPK300OC+4914Q3OC+2475COC

Brause-Einhebelmischer mit Teleskopstange und Antikalk-
Regenbrause 300x300 mm (ABS).
Single lever telescopic shower column with squared
headshower 300 mm.

Kartusche Cartridge:35100 (6689-2)+ 4004

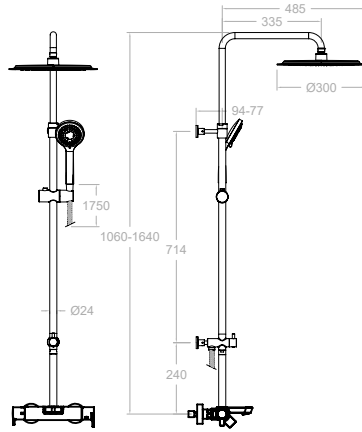


BX937413RPK300 2.327,70 €

BX937412RPK300NM 3.491,70 €

BX937412RPK300OC 4.073,40 €

BOX 5 Einheiten -3% Preisnachlass.
BOX PALET, 5 units - 3% Special discount in the price.



935602RP300 876,70 €
 94C303904
 9346S-DN130D-T18-IDP16+RP300+2876BT+2471C

935602RP300NM 1.315,30 €
 94C304981
 9346SNM+DN130DNM+T18NM-IDP16NM+RP300NM+2876BTNM+2475CNM

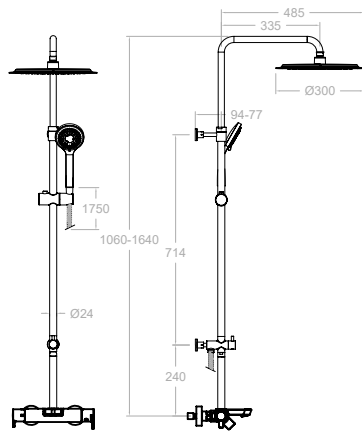
Wannen-Einhebelmischer mit Teleskopstange und Antikalk-Regenbrause Ø300 mm (ABS).
 Bath shower adjustable height column, ABS accessories.

935602RPK300 903,00 € **N**
 94C307831
 9346S-DN130D-T18-IDP16+RPK300+4914Q3+2471C

935602RPK300NM 1.354,80 € **N**
 94C307833
 9346SNM+DN130DNM+T18NM-IDP16NM+RPK300NM+M+4914Q3NM+2475CNM

Wannen-Einhebelmischer mit Teleskopstange und Antikalk-Regenbrause 300x300 mm (ABS).
 Bath shower adjustable height column, ABS accessories.

Kartusche Cartridge: 35100 (6689-2) + 4004



945602RP300 942,70 €
 94C303806
 9446S-DN130D-T18-IDP16+RP300+2876BT+2471C

945602RP300NM 1.414,30 €
 94C304982
 9346SNM+DN130DNM+T18NM-IDP16NM+RP300NM+2876BTNM+2475CNM

Thermostat Wannenfüll- und Brausebatterie mit Teleskopstange und Antikalk-Regenbrause Ø300 mm (ABS).
 Thermostatic Bath shower adjustable height column, ABS accessories.

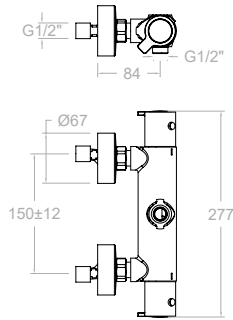
945602RPK300 971,00 € **N**
 94C307834
 9446S-DN130D-T18-IDP16+RPK300+4914Q3+2471C

945602RPK300NM 1.456,70 € **N**
 94C307835
 9446SNM+DN130DNM+T18NM-IDP16NM+RPK300NM+M+4914Q3NM+2475CNM

Thermostat Wannenfüll- und Brausebatterie mit Teleskopstange und Antikalk-Regenbrause 300x300 mm(ABS).
 Bath shower adjustable height column, ABS accessories.

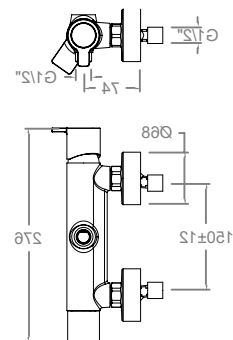
Kartusche Cartridge: 1701T + 4000





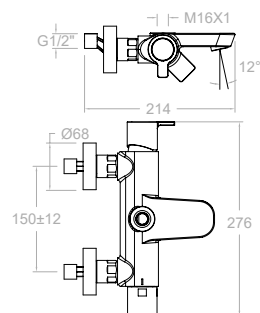
941202S 94D302999	243,20 €	●
941202SNM 94D303395	364,90 €	●
941202SOC 94D308061	425,60 €	●

Thermostat Brausebatterie mit integriertem Umsteller für 945412.
Bath-shower with integrated diverter.



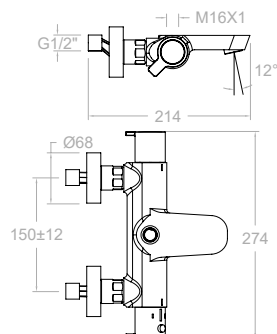
932803S 94D306820	200,40 €	●
932802S 94D303651	200,40 €	●
932802SNM 94D303652	300,60 €	●
932802SOC 94D303902	350,80 €	●

Brause-Einhebelmischer mit integriertem Umsteller für 937412, 937413.
Bath-shower with integrated diverter.



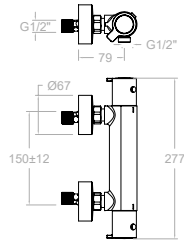
9346S 94C301682	307,60 €	●
9346SNM 94C304983	461,50 €	●

Wannen-Einhebelmischer mit integriertem Umsteller für 935602.
Bath-shower with integrated diverter.



9446S 94C301683	373,60 €	●
9446SNM 94C304984	560,50 €	●

Thermostat Wannenfüll- und Brausebatterie mit integriertem Umsteller für 945602.
Thermostatic bath-shower



943404S 167,40 €
94D305528 ●

943404SNM 251,10 € **N**
94D307782 ●

Thermostat Brausebatterie ohne Brauseset.
Thermostatic shower mixer without shower kit.

Kartusche Cartridge: 1703T + 1700C1/2"

EXPOTER1
MKX302625

Ausstellungsständer f. Auffüllpack BLAUTHERM (CX943404SX6).
Exhibitor container.

CX943404SX6 974,40 €
94G305529 ●

BLAUTHERM Auffüllpack 6 Thermostataraturen.
6 und. thermostatic blautherm.



BT



943404BT 217,90 €
94D305533 ●

943404BTNM 415,10 € **N**
94D307783 ●

Thermostat Brausebatterie mit Brauseset.
Thermostatic shower mixer with shower kit.

943404S+2876BT+3726+1128C

EXPOTER3
MKX303400

Ausstellungsständer f. Auffüllpack BLAUTHERM (CX943404BTX6).
Exhibitor container.

CX943404BTX6 1.268,20 €
94G305530 ●

BLAUTHERM Auffüllpack 6 Thermostataraturen mit Brauseset.
6 und. thermostatic blautherm.



T1

943404T1 215,70 €
94D305531 ●

Thermostat Brausebatterie mit Brauseset.
Thermostatic shower mixer with shower kit.

Kartusche Cartridge: 1703T + 1700C1/2"

943404S+3520T1+3726+2471C





T3

943404T3

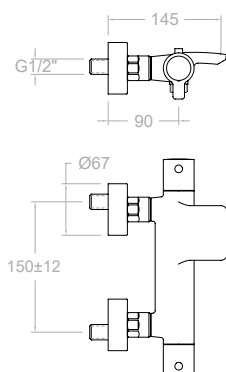
94D305532

222,50 €

Thermostat Brausebatterie mit Brauseset.
Thermostatic shower mixer with shower kit.



943404S+5840T3+3726+2471C



943901S

261649

255,50 €

Thermostat Wannenfüll- und Brausebatterie mit
Schwallauslauf und integriertem Umsteller, ohne Brauseset.
Bathtub thermostatic with cascade stream, without shower
kit.



Kartusche Cartridge:1701T + 4001



T1

943901T1

261652

303,70 €

Thermostat Wannenfüll- und Brausebatterie mit
Schwallauslauf und integriertem Umsteller, mit Brauseset.
Bathtub thermostatic with cascade stream, with a shower set.



943901S+3520T1+3726+2471C



T3

943901T3

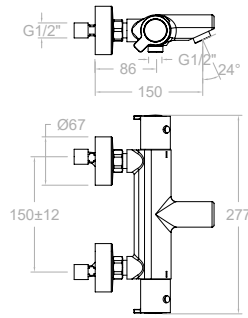
94C301946

310,40 €

Thermostat Wannenfüll- und Brausebatterie mit
Schwallauslauf und integriertem Umsteller, mit Brauseset.
Bathtub thermostatic with cascade stream, with a shower
set.



943901S+5840T3+3726+2471C



943801S 219,50 €
94C302075 ●

943801SNM 329,20 € **N**
94C307784 ●

Thermostat Wannenfüll- und Brausebatterie mit integriertem Umsteller, ohne Brauseset.
Bathtub thermostatic without shower kit.



Kartusche Cartridge: 1703T



T1

943801T1 267,70 €
94C302571 ●

Thermostat Wannenfüll- und Brausebatterie mit integriertem Umsteller und Brauseset.
Bathtub thermostatic with a shower set.



943801S+3520T1+3726+2471C



T3

943801T3 274,60 €
94C302572 ●

Thermostat Wannenfüll- und Brausebatterie mit integriertem Umsteller und Brauseset.
Bathtub thermostatic with a shower set.



943801S+5840T3+3726+2471C



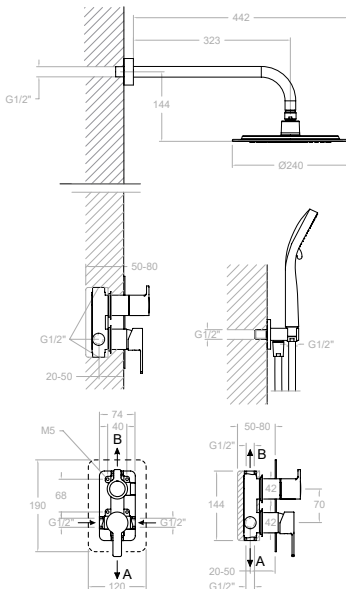
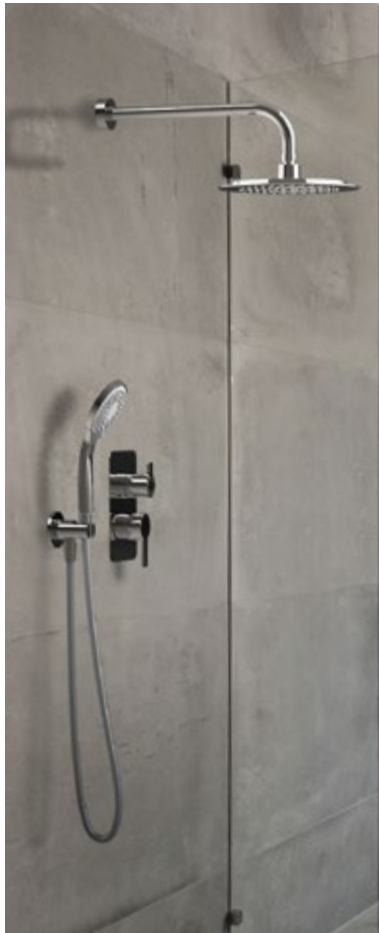
BT

943801BTNM 493,20 € **N**
94C307785 ●

Thermostat Wannenfüll- und Brausebatterie mit integriertem Umsteller und Brauseset.
Bathtub thermostatic with cascade stream, with a shower set.



943801SNM+2876BTNM+372602NM+2475CNM



941502RP240

323,10 €

94C301586

941502S+BHRP240+2876BT+3796+2471C



941502RP240NM

484,60 €

94D303675

941502SNM+BHRP240NM+2876BTNM+3796NM+2475CNM

Unterputz Einhebelmischer-Set 2 Wege.

Concealed wall single lever 2 way with wall elbow shower support hand shower and wall arm ABS shower head Ø 240 mm.



941502RM250

456,00 €

94D302556

941502S+BHRM250+2876BT+3796+2471C

Unterputz Einhebelmischer-Set 2 Wege.

Single lever mixer 2 way concealed with support plus water intake, han shower and STEEL shower head Ø 250 mm.

941801S

79,80 €

94D301584

XX1801+940001N-35+KX1

Unterputz Einhebelmischer 1 Weg.

Single lever 1 way concealed.

941502S

129,70 €

94C301585

XX1502+940001N-35+945100+KX2

941502SNM

194,60 €

94C303682

XX1502NM+940001N-35NM+945100NM+KX2NM

Unterputz Einhebelmischer 2 Wege.

Single lever 2 way concealed.

941502	1bar	3bar	5bar
A l/min	14	24	30
B l/min	13	22	29
UP-Verlängerungssatz - Extension set: KA2V			

Kartusche Cartridge: 35100 + 4004

BX941502RP240

1.880,30 €

94G301706

BX941502RP240NM

2.821,10 €

94G303677

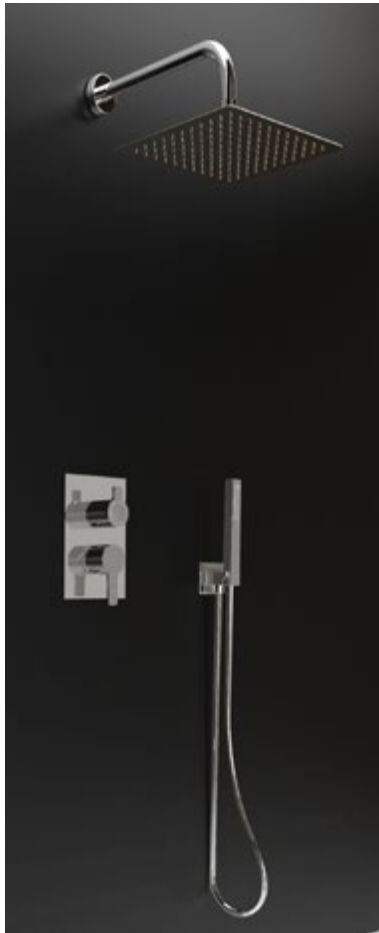
BX941502RM250

2.653,20 €

94G302557

BOX 6 Einheiten - 3% Preisnachlass.

BOX PALET, 6 units - 3% Special discount in the price.



RPK225



941502RPK225

363,70 €

94C301587

941502KS+RPK225+B350+4716PR+4796+2471C

Unterputz Einhebelmischer-Set 2 Wege.

Concealed wall single lever 2 way with wall elbow shower support hand shower and wall arm ABS shower head 225x225 mm.



RK250



941502RK250

458,20 €

94D302558

941502KS+B350+RK250+4716PR+4796+2471C

Unterputz Einhebelmischer-Set 2 Wege.

Concealed wall single lever 2 way with wall elbow shower support hand shower and wall arm ABS shower head 250x250 mm.

941801KS

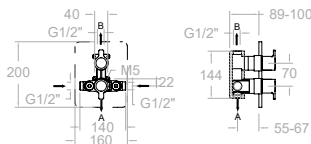
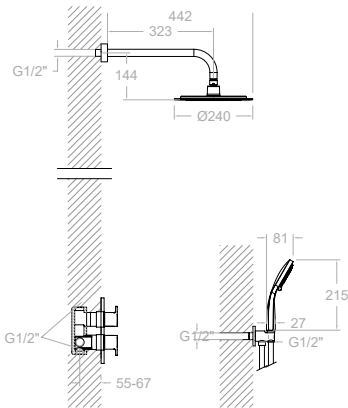
87,80 €

94D301699

XX1801+940001N+35+K1

Unterputz Einhebelmischer 1 Weg.

Single lever 1 way concealed.



941502KS

142,70 €

94C301700

XX1502+945100+940001N-35+K2

Unterputz Einhebelmischer 2 Wege.

Single lever 2 way concealed.

941502	1bar	3bar	5bar
A l/min	14	24	30
B l/min	13	22	29

UP-Verlängerungssatz - Extension set: KAIV

Kartusche Cartridge: 35100 + 4004

BX941502RPK225

2.116,30 €

94G301707

BX941502RK250

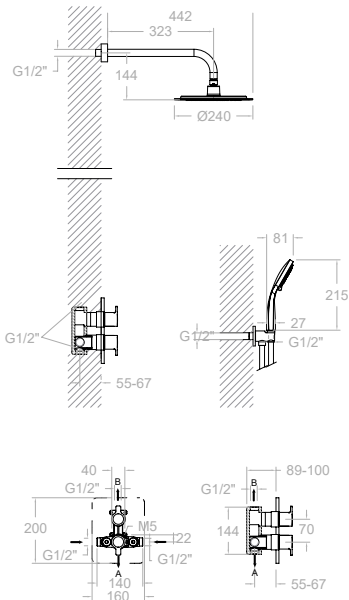
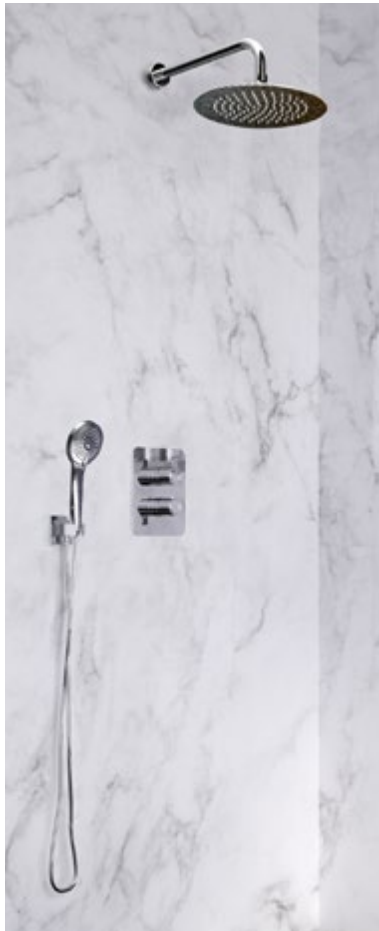
2.666,70 €

94G302559

BOX 6 Einheiten -3% Preisnachlass.

BOX PALET, 6 units - 3% Special discount in the price.





948712RP240 462,90 €
 94D302547
 948712S-BHRP240+2876BT+3796+2471C



948712RP240NM 694,20 €
 94D303671
 948712SNM-BHRP240NM+2876BTNM+3796NM+2475CNM

Unterputz Einhebelmischer-Set 2 Wege.
 Thermostatic single lever 2 way concealed with support plus water intake, handshower and ABS shower head Ø 240 mm.

948712RM250 598,80 €
 94D302551
 948712S-BHRM250+2876BT+3796+2471C

Unterputz Einhebelmischer-Set 2 Wege.
 Thermostatic single lever 2 way concealed with support plus water intake, abs handshower and metallic shower head Ø 250 mm.

942411S 187,30 €
 94D302545
 XX2411-KTX1+945000+945100

Unterputz Thermostat 1 Weg.
 Thermostatic concealed mixer 1 way with ultraslim metallic plate.

948712S 256,50 €
 94D302546
 XX8712-KTX2+945000+945100

948712SNM 384,80 €
 94D303683
 XX8712NM-KTX2NM+945000NM+945100NM

Unterputz Thermostat 2 Wege.
 Thermostatic single lever 2 way concealed with support plus water intake, abs handshower and metallic shower head Ø 250 mm.

XX8712S	1bar	3bar	5bar
A l/min	14	24	30
B l/min	13	22	28
Up-verlängerungssatz - Extension set: KATV			

Kartusche Cartridge: 1703T + 4000

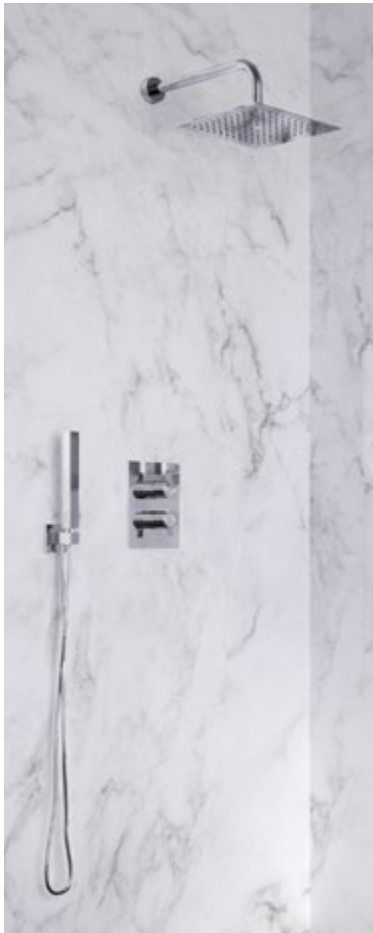
BX948712RP240 2.244,20 €
 94G302548

BX948712RP240NM 3.366,80 €
 94G303672

BX948712RM250 2.904,30 €
 94G302552

BOX 5 Einheiten -3% Preisnachlass.
 BOX PALET, 5 units - 3% Special discount in the price.





RPK225



RK250



948712RPK225

489,90 €

94D302549

948712KS+RPK225+B350+4716PR+4796+2471C

Unterputz Thermostat-Set 2 Wege.

Thermostatic single lever 2 way concealed with support plus water intake, hand shower and square ABS shower head.



948712RK250

638,20 €

94D302553

948712KS+RK250+B350+4716PR+4796+2471C

Unterputz Thermostat-Set 2 Wege.

Headshower accesories 250x250 mm.

948712KS

270,30 €

94D302915

XX8712+KT2+945000+945100

Unterputz Thermostat 2 Wege.

Single lever 2 way concealed.

XX8712S	1bar	3bar	5bar
A l/min	14	24	30
B l/min	13	22	28

Up-verlängerungssatz - Extension set:
KA1V

Kartusche Cartridge: 1703T + 4000



BX948712RPK225

2376,20 €

94G302550

BOX 5 Einheiten -3% Preisnachlass.

BOX PALET, 6 units - 3% Special discount in the price.



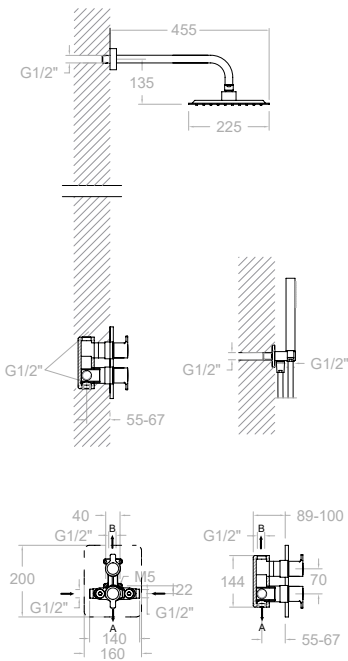
BX948712RK250

3095,40 €

94G302555

BOX 5 Einheiten -3% Preisnachlass.

BOX PALET, 6 units - 3% Special discount in the price.



RS Smart

Collection

N New



Oberflächen Finishing availables



Chrom
Chrome



Schwarz matt
Black matte



Nickel gebürstet
Brushed nickel



Gold gebürstet
Brushed gold

RS Smart

Rs Smart

Intelligentes Duschen

RS Smart ist ein intelligentes 2- und 3-Wege-Unterputzthermostat, das gleichzeitig mit verschiedenen Wasserausgängen und individueller Durchflussregulierung für jeden Wasserausgang betätigt werden kann. Auf diese Weise passt sich RS Smart in jedem Moment den Bedürfnissen des Benutzers an.

Ein perfektes Duschen mit RS Smart: Auswahl von Temperatur, Wasserausgang und Wasserintensität je nach Durchflussmenge, all dies durch Doppelfunktionstasten, die von Ramon Soler entwickelt wurden.

Das minimalistische Design von RS Smart ermöglicht die Kombination mit dem gesamten Produktprogramm von Ramon Soler, insbesondere das mit den Regenkopfbrausen. Erhältlich in den Oberflächenausführungen chrom und schwarz matt sowie PVD-Beschichtungen in gold gebürstet und nickel gebürstet.

The intelligent shower

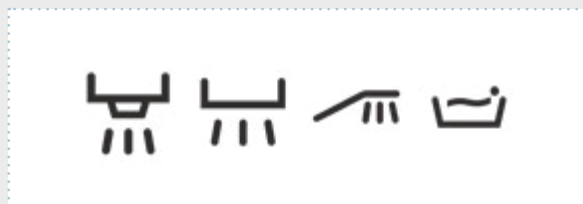
RS Smart is an intelligent 2 ways and 3 ways concealed thermostatic mixer, capable of operating at the same time with different water outlets and with individual flow regulation for each water outlet. In this way, RS Smart adapts to the needs of the user in every moment.

RS Smart is the perfect shower: temperature selection, water outlet selection and water intensity selection through the flow rate, all through dual-function buttons created by Ramon Soler.

The minimalist design allows RS Smart to be combined with the entire range of Ramon Soler products, especially those for hydrotherapy with large shower heads, and also saves space in the bathroom. It comes in chrome and matt black finishings and PVD finishings in brushed gold & brushed nickel.

Vorteile RS Smart

Advantages of RS Smart



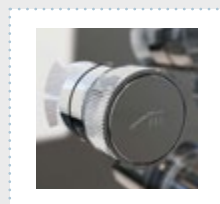
Symbole für verschiedene Wasserausgänge sowie eine Ersatztaste sind im Lieferumfang enthalten.
Symbols for different water outlets provided in each item.

Intelligente Steuerung durch:

Intelligent control through:



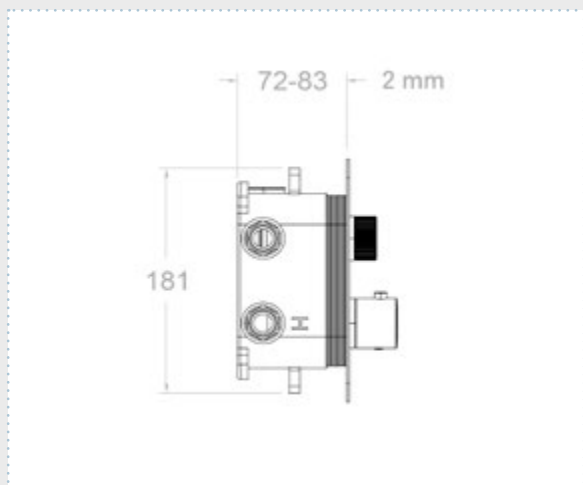
- Doppelfunktionstasten: Drucktaste zum Öffnen und Schließen des Wasserflusses und Drehknopf zur Durchflussregulierung.
- Dual function buttons: Push button to open and close the water outlet and rotary button to regulate the flow.
- Temperaturregulierungsgriff.
- Handle for temperature's regulation.
- Gleichzeitige Auswahl mehrerer Wasserausgänge.
- Simultaneous water outlets' selection at the same time.



Ergonomischer Knopf durch sein speziell geriffeltes Design.
Ergonomic button through its special design.

RS Smart

Rs Smart



Box vollständig wasserdicht und verhindert so Undichtigkeiten in der Wand. Sie kann in jede Art von Wand installiert werden, z. B. Gipskarton oder Standard.

Box completely watertight and prevents water leaks inside the wall. It can be installed on any type of wall, for example plasterboard or standard.

Einfache Installation durch die Box mit einer Mindertiefe von 72 mm und einer superflachen Metallplatte von 2 mm.

Easy installation by means of a box with a minimum depth of 72 mm and saving space in the bathroom by means of a super slim metal plate with a thickness of 2 mm and a maximum dimension of the handle of 50 mm.

Hochpräzise Thermostatkartusche.

High precision thermostatic cartridge.

Einfache Wartung: Ermöglicht den Wechsel der Kartusche oder der Doppelfunktionstasten, ohne die Armatur demontieren zu müssen.

Easy maintenance: allows the change of the cartridge or the push buttons without having to uninstall the mixer.



Gold gebürstet (PVD)
Brushed gold (PVD)

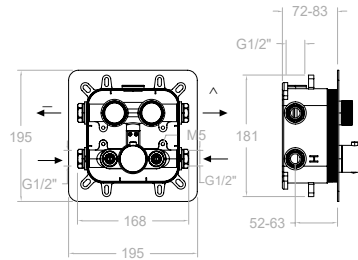


Schwarz matt
Black matte



Nickel gebürstet
Brushed nickel





*Inklusive Box.
Box included.

85T201S 85D307806 680,40 €

Unterputz Thermostat 2 Wege mit Doppelfunktionstasten System.
2 ways concealed thermostatic shower set, push selection system with flow control.

85T201S	A min	A max	A+B min	A+B max
	7 l/min	12 l/min	14 l/min	19 l/min



2 Wege/Ways

Voraussichtlich Juli lieferbar
Special finishings available in July

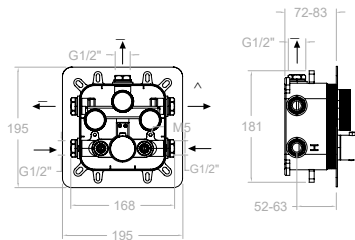


85T201SNM 85D308096 1.190,60 €

85T201SNC 85D308100 1.190,60 €

85T201SOC 85D308098 1.190,60 €

Unterputz Thermostat 2 Wege mit Doppelfunktionstasten System.
2 ways concealed thermostatic shower set, push selection system with flow control.



85T301S 85D307808 762,50 €

Unterputz Thermostat 3 Wege mit Doppelfunktionstasten System.
3 ways concealed thermostatic shower set, push selection system with flow control.

85T301S	A min	A max	A+B min	A+B max
	7 l/min	12 l/min	14 l/min	19 l/min

85T301S	A+B+C min	A+B+C max
	20 l/min	26 l/min



3 Wege/Ways

Voraussichtlich Juli lieferbar
Special finishings available in July



85T301SNM 85D308097 1.334,40 €

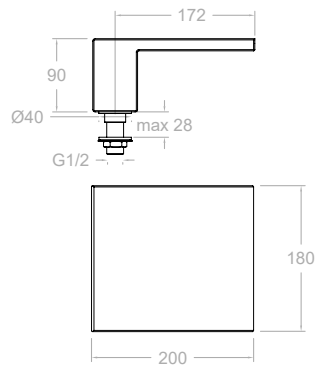
85T301SNC 85D308101 1.334,40 €

85T301SOC 85D308099 1.334,40 €

Unterputz Thermostat 3 Wege mit Doppelfunktionstasten System.
2 ways concealed thermostatic shower set, push selection system with flow control.

Shower Hydrotherapy

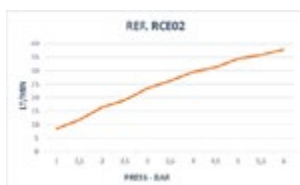
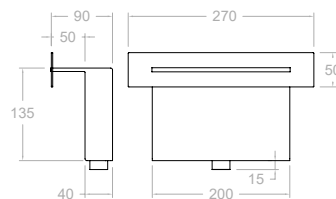
ramonsoler.



CR01
99Z302617

838,90 €

Wannenrand-Wasserfall-Auslauf.
Square spout waterfall mounted bathtub.

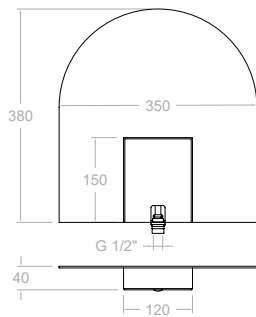
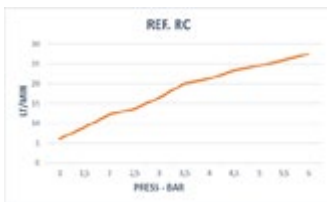


RCE02
99Z300701

882,50 €

Unterputz-Wasserfall-Dusche.
Waterfall concealed wall shower.





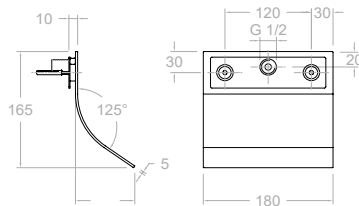
RC 99Z300698 538,60 €

Wasserfall-Dusche - Wandmontage.
Waterfall wall mounted shower.



RCEXT 99Z303345 765,10 €

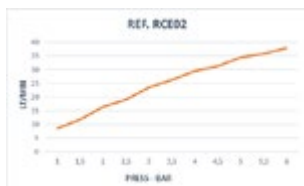
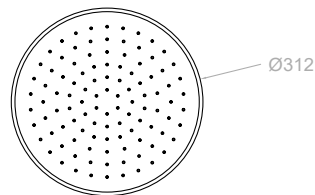
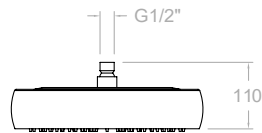
Wasserfall-Dusche für Aussenbereich - Wandmontage.
Waterfall wall mounted shower. Outdoor. Finished brushed matte.



169 99Z300699 523,40 €

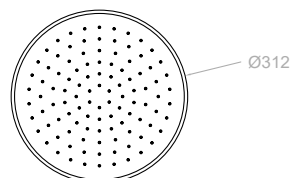
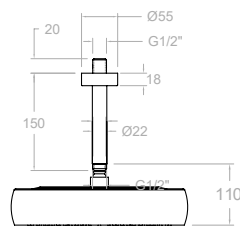
Wasserfall-Wandauslauf.
Waterfall wall mounted basin.





RMVOL 99Z302616	858,40 €	●
RMVOLNM 99Z305271	1.530,30 €	●
RMVOLNC 99Z305270	1.530,30 €	●

Regenbrause Ø 312 mm Antikalksystem.
Volumetric round showerhead.



BVRMVOL 99H302746 RMVOL + BV15	896,60 €	●
BVRMVOLNM 99H305054 RMVOLNM + BV15NM	1.599,50 €	●
BVRMVOLNC 99H305053 RMVOLNC + BV15NC	1.599,50 €	●

Regenbrause Ø 312 mm Antikalksystem mit Deckenanschluss
150 mm.
Ceiling mounted shower arm with volumetric round showerhead.





BHRMVOL 99H302745 RMVOL + B350	917,00 €	
BHRMVOLNM 99H305286 RMVOLNM + B350NM	1.635,50 €	
BHRMVOLNC 99H305284 RMVOLNC + B350NC	1.635,50 €	

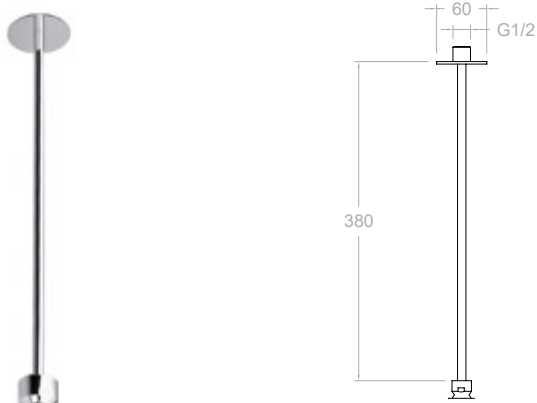
Regenbrause Ø 312 mm Antikalksystem mit Wandarm 350 mm.
Wall mounted shower arm with volumetric round showerhead.



RB200 99Z300704	695,40 €	
RB200NM 99Z305083	1.239,50 €	
RB200NC 99Z305082	1.239,50 €	
RB300 99Z300705	896,00 €	
RB300NM 99Z305086	1.596,80 €	
RB300NC 99Z305085	1.596,80 €	

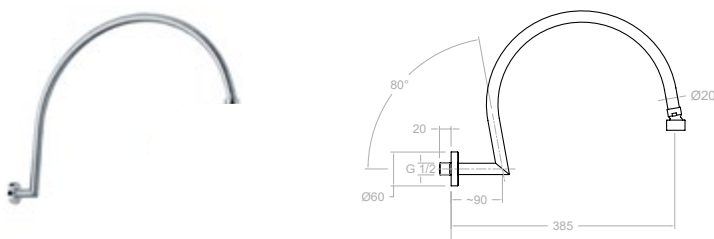
Regenbrause Ø 200 mm
Antikalksystem.
Round showerhead Ø 200 mm.

Regenbrause Ø 300 mm
Antikalksystem.
Round showerhead Ø 300 mm.



BV400 99Z300752	261,80 €	
BV400NM 99Z305076	466,70 €	
BV400NC 99Z305075	466,70 €	

Deckenanschluss 380 mm.
Shower arm vertical.



BA390 99Z300750	267,60 €	
BA390NM 99Z305070	477,30 €	
BA390NC 99Z305069	477,30 €	

Wandarm 385 mm.
Wall shower arm.

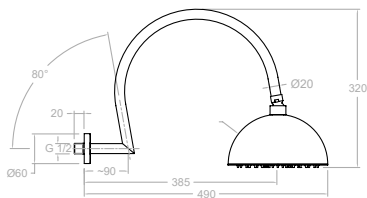


RB2V400 99H300753 RB200-BV400	957,20 €	●
RB2V400NM 99H305060 RB200NM + BV400NM	1.706,20 €	●
RB2V400NC 99H305059 RB200NC + BV400NC	1.706,20 €	●

Regenbrause Ø 200 mm.
Antikalksystem mit Deckenanschluss.
Ceiling shower arm with head shower
Ø 200 mm.

RB3V400 99H300754 RB300-BV400	1.157,80 €	●
RB3V400NM 99H305067 RB300NM + BV400NM	2.063,40 €	●
RB3V400NC 99H305066 RB300NC + BV400NC	2.063,40 €	●

Regenbrause Ø 300 mm.
Antikalksystem mit Deckenanschluss.
Ceiling shower arm with head shower
Ø 300 mm.

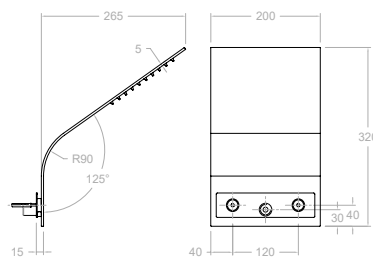


RB2A390 99H300748 RB200-BA390	963,10 €	●
RB2A390NM 99H305057 RB200NM + BA390NM	1.716,90 €	●
RB2A390NC 99H305056 RB200NC + BA390NC	1.716,90 €	●

Regenbrause Ø 200 mm.
Antikalksystem mit Wandarm.
Wall shower arm with head
shower Ø 200 mm.

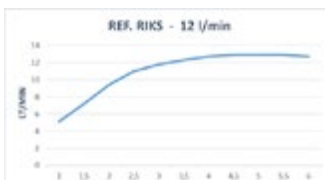
RB3A390 99H300749 RB300-BA390	1.163,60 €	●
RB3A390NM 99H305064 RB300NM + BA390NM	2.074,10 €	●
RB3A390NC 99H305063 RB300NC + BA390NC	2.074,10 €	●

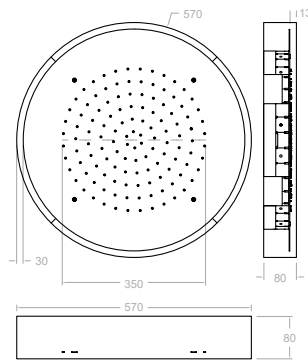
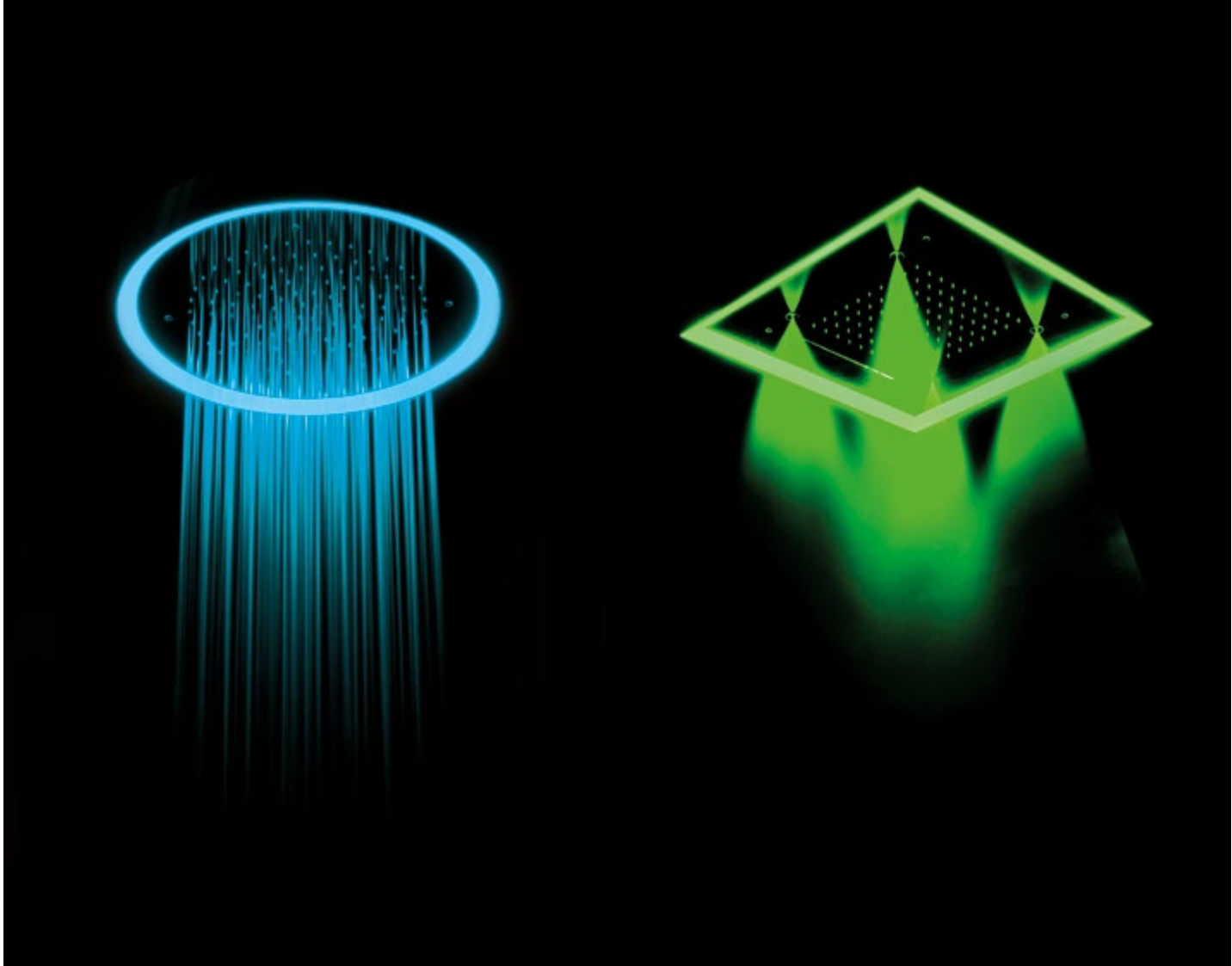
Regenbrause Ø 300 mm.
Antikalksystem mit Wandarm.
Wall shower arm with head
shower Ø 300 mm.



RIKS 99Z300707	1.002,10 €	●
--------------------------	------------	---

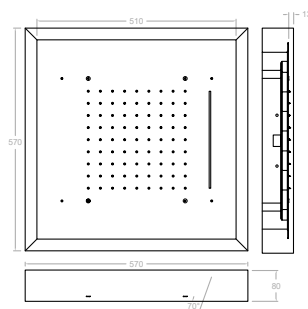
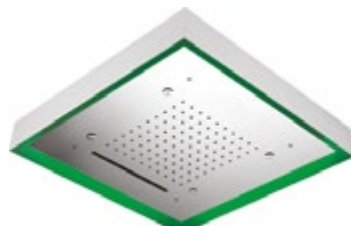
ULTRASLIM Regenbrause - Antikalksystem.
Head shower wall mounted.





RELED570 99Z302619 **5.261,40 €**

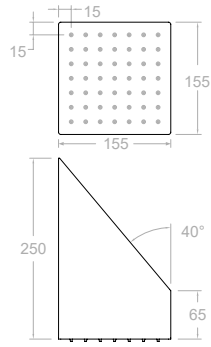
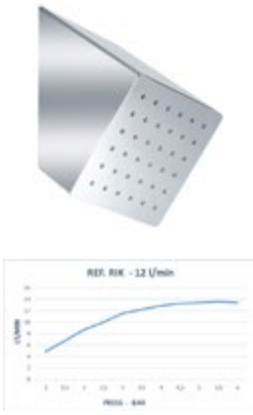
Regenbrause LED Ø570 mm Deckeneinbau. Antikalksystem.
Round Head Shower Ø570 built-in ceiling with rain and chromotherapy.



REKLEDNC570 99Z302618 **6.955,70 €**

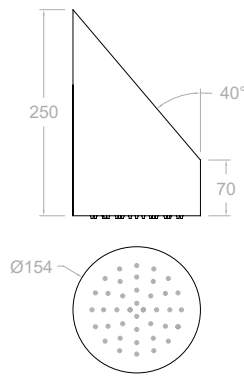
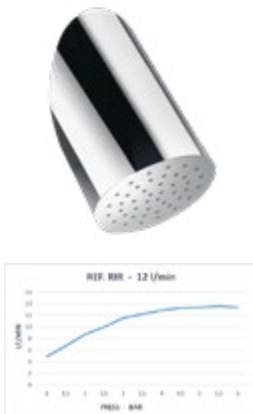
Regenbrause LED 570 x 570 mm Deckeneinbau. Antikalksystem.
Regen, Sprühregen und Wasserfall.
Round Head Shower Ø570 built-in ceiling with rain with mist effect, waterfall and chromotherapy.





RIK 99Z300703 814,90 €

Wand Kopfbrause quadratisch.
Square shower head wall mounted.

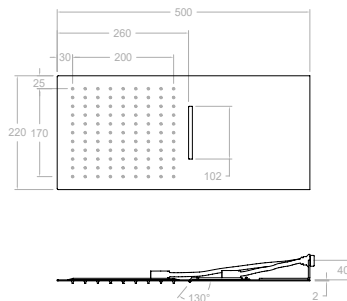
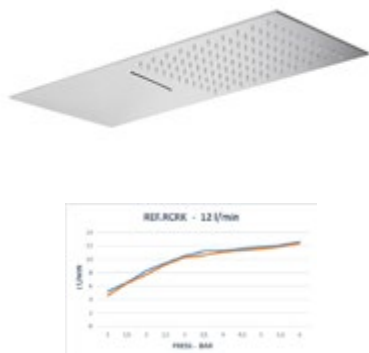


RIR 99Z300702 740,30 €

RIRNM 99Z305095 1.319,50 €

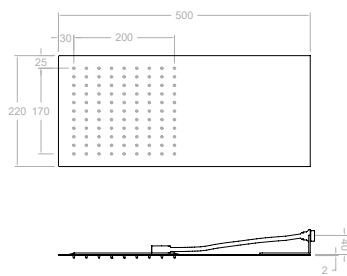
RIRNC 99Z305094 1.319,50 €

Wand Kopfbrause rund.
Round shower head wall mounted.



RCRK 99Z300708 1.148,70 €

Dualshower Regen-Wasserfall Antikalksystem - Wandmontage.
Wall mounted rainshower and waterfall effect showerhead.

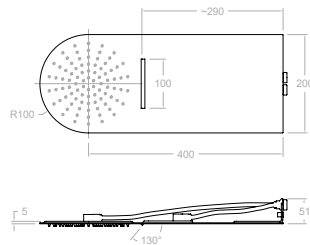
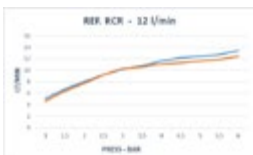


RRK 99Z300709 870,30 €

RRKNNM 99Z305100 1.551,40 €

Regenbrause - Antikalksystem - Wandmontage.
Wall mounted rainshower and effect showerhead.



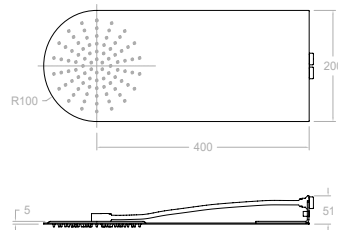


RCR 1.076,80 €
99Z300710

Dualshower Regen-Wasserfall Antikalksystem - Wandmontage.
Wall mounted rainshower and waterfall effect showerhead.



Durchfluss Flow: 3 bar / 5 l/min



RR 821,00 €
99Z300711

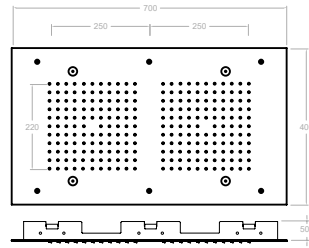
RRNM 1.463,60 €
99Z305103

Regenbrause - Antikalksystem - Wandmontage.
Wall mounted rainshower and effect showerhead.





NEBULIZADOR
EFECTO SPRAY
SPRINKLERS

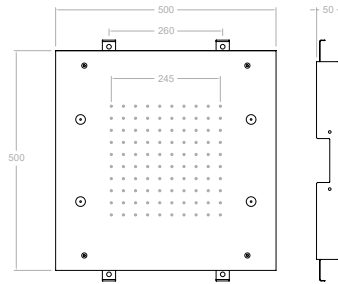
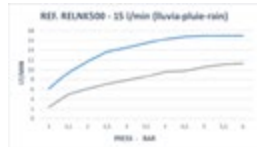
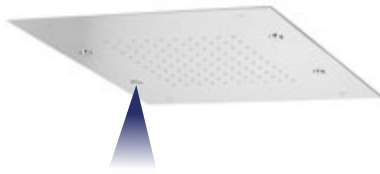


RELNRK
99Z300718

1.914,20 €

Regenbrause rechteckig. Deckeneinbau. Antikalksystem.
Regen und Sprühregen.

Concealed ceiling rectangular showerhead with mist effect.

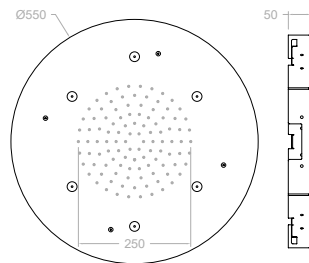
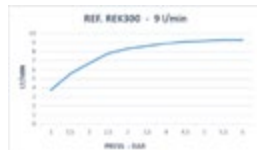
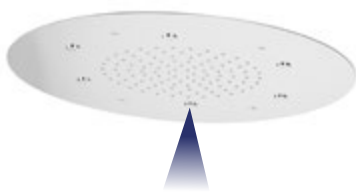


RELNK500
99Z300715

1.420,80 €

Regenbrause rechteckig. Deckeneinbau. Antikalksystem.
Regen und Sprühregen.

Square concealed ceiling mounted shower head and mist effect.

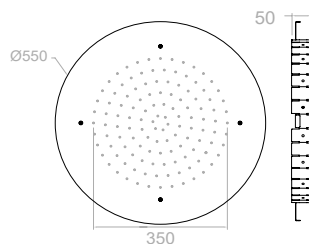


RELN550
99Z300722

1.360,70 €

Regenbrause Ø 550 mm Deckeneinbau. Antikalksystem. Regen
und Sprühregen.

Concealed ceiling round showerhead with rainshower and mist effect. Ø 550 mm.



RE550
99Z300721

1.039,40 €

RE550NM
99Z305090

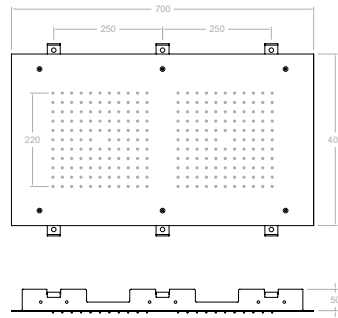
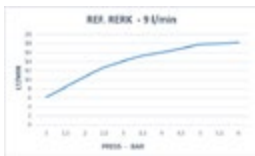
1.852,70 €

RE550NC
99Z305088

1.852,70 €

Regenbrause Ø 550 mm Deckeneinbau. Antikalksystem.
Concealed ceiling round showerhead Ø 550 mm.

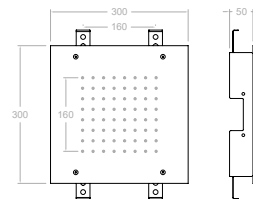
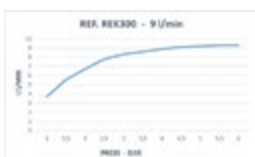




RERK
99Z300717

1.630,20 €

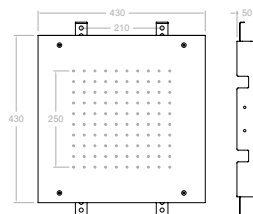
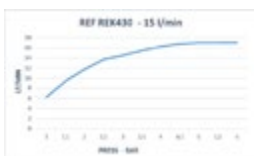
Regenbrause rechteckig, 700X400 Deckeneinbau. Antikalksystem.
Concealed ceiling rectangular showerhead.



REK300
99Z300712

740,30 €

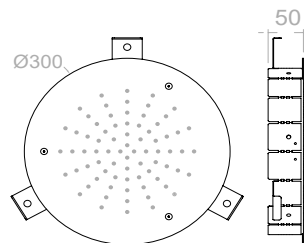
Regenbrause 300 x 300 mm Deckeneinbau. Antikalksystem.
Concealed ceiling square showerhead 300 mm.



REK430
99Z300713

985,50 €

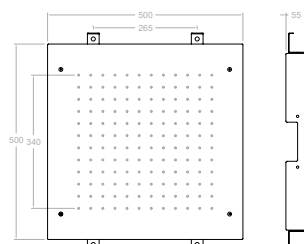
Regenbrause 430 x 430 mm Deckeneinbau. Antikalksystem.
Concealed ceiling square showerhead 430 mm.



RE300
99Z300720

777,70 €

Regenbrause Ø 300 mm Deckeneinbau. Antikalksystem.
Concealed ceiling round showerhead Ø 300 mm.



REK500
99Z300714

1.136,50 €

REK500NM
99Z302132

2.025,70 €

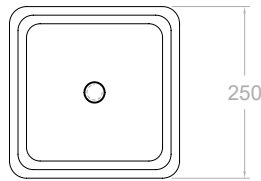
REK500NC
99Z305092

2.025,70 €

Regenbrause 500 x 500 mm Deckeneinbau. Antikalksystem.
Concealed ceiling square showerhead 500 mm.







- RK250** 224,50 €
255543
- RK250NM** 404,40 €
99Z305261
- RK250NC** 404,40 €
99Z305259
- RK250OC** 404,40 €
99Z305262

ULTRASLIM Regenbrause
250 x 250 mm. Antikalksystem.
Square showerhead 250 mm.

bar	Flow l/min
3	10

- RK300N** 308,60 €
255552
- RK300NM** 555,20 €
99Z305263
- RK300NC** 555,20 €
99Z305264
- RK300OC** 555,20 €
99Z305265

ULTRASLIM Regenbrause
300 x 300 mm. Antikalksystem.
Square showerhead 300 mm.

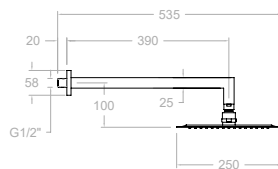
bar	Flow l/min
3	15



- RK400** 443,90 €
255561

ULTRASLIM Regenbrause 400 x 400 mm. Antikalksystem.
Square showerhead 400 mm.

bar	Flow l/min
3	15



- BHRK250** 345,20 €
256299
RK250 + BK350
- BHRK250NM** 615,60 €
99H305243
RK250NM + BK350NM
- BHRK250NC** 615,60 €
99H305242
RK250NC + BK350NC
- BHRK250OC** 615,60 €
99H305244
RK250OC + BK350OC

Set bestehend aus Regenbrause
RK250 und Wandarm BK350 (400 mm).
Wall mounted bracket for square
showerhead 250 mm.

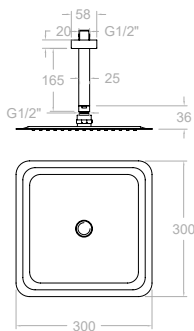
- BHRK300** 429,20 €
233511
RK300N + BK350
- BHRK300NM** 766,40 €
99H305245
RK300NM + BK350NM
- BHRK300NC** 766,40 €
99H305246
RK300NC + BK350NC
- BHRK300OC** 766,40 €
99H305247
RK300OC + BK350OC

Set bestehend aus Regenbrause
RK300 und Wandarm BK350 (400 mm).
Wall mounted bracket for square
showerhead 300 mm.

- BHRK400** 564,40 €
233520
RK400 + BK350

Set bestehend aus Regenbrause RK400 und Wandarm BK350 (400mm).
Wall mounted bracket for square showerhead 400 mm.





BVKRK250 264,80 €
99H305384
RK250 + BVK15

BVKRK250NM 475,90 €
99H305279
RK250NM + BVK15NM

BVKRK250NC 475,90 €
99H305277
RK250NC + BVK15NC

BVKRK250OC 475,90 €
99H305280
RK250OC + BVK15OC

Set bestehend aus Regenbrause
RK250 und Deckenanschluss BVK15.
Ceiling mounted bracket for
square showerhead 250mm.

BVKRK300 348,70 €
99H305385
RK300N + BVK15

BVKRK300NM 626,80 €
99H305282
RK300NM + BVK15NM

BVKRK300NC 626,80 €
99H305281
RK300NC + BVK15NC

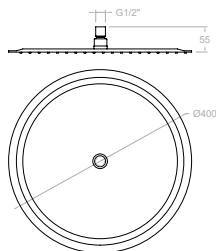
BVKRK300OC 626,80 €
99H305283
RK300OC + BVK15OC

Set bestehend aus Regenbrause
RK300 und Deckenanschluss BVK15.
Ceiling mounted bracket for
square showerhead 300mm.



BVKRK400 484,00 €
99H305387
RK400 + BVK15

Set bestehend aus Regenbrause RK400 und Deckenanschluss BVK15.
Ceiling mounted bracket for square showerhead 400mm.



RM250 196,50 €
255516

RM250NM 353,40 €
99Z302136

RM250NC 353,40 €
99Z302345

RM250OC 353,40 €
99Z302162

ULTRASLIM Regenbrause Ø 250
mm. Antikalksystem.
Round showerhead.

bar	Flow l/min
3	10

RM300 259,30 €
255525

RM300NM 466,70 €
99Z305267

RM300NC 466,70 €
99Z305266

RM300OC 466,70 €
99Z305268

RM300CUC 466,70 €
99Z305268

ULTRASLIM Regenbrause Ø 300
mm. Antikalksystem.
Round showerhead.

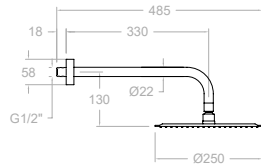
bar	Flow l/min
3	10

RM400 425,30 €
255534

ULTRASLIM Regenbrause Ø 400 mm. Antikalksystem.
Round showerhead.

bar	Flow l/min
3	15





BHRM250 254,80 €
256245
RM250 + B350

BHRM250NM 458,50 €
99D302884
RM250NM + B350NM

BHRM250NC 458,50 €
99D302886
RM250NC + B350NC

BHRM250OC 458,50 €
99D302885
RM250OC + B350OC

Set bestehend aus Regenbrause RM250 und Wandarm B350.
Wall mounted bracket for showerhead: Ø 250.

BHRM300 317,60 €
256227
RM300 + B350

BHRM300NM 571,80 €
99H305257
RM300NM + B350NM

BHRM300NC 571,80 €
99H305256
RM300NC + B350NC

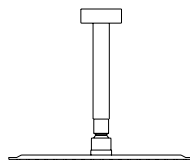
BHRM300OC 571,80 €
99H305255
RM300OC + B350OC

Set bestehend aus Regenbrause RM300 und Wandarm B350.
Wall mounted bracket for showerhead: Ø 300.



BHRM400 483,70 €
256254
RM400 + B350

Set bestehend aus Regenbrause RM400 und Wandarm B350.
Wall mounted bracket for showerhead: Ø 400.



BVRM250 234,50 €
256200
RM250 + BV15

BVRM250NM 422,50 €
99H305248
RM250NM + BV15NM

BVRM250NC 422,50 €
99H305249
RM250NC + BV15NC

BVRM250OC 422,50 €
99H305250
RM250OC + BV15OC

Set bestehend aus Regenbrause RM250 und Deckenanschluss BV15.
Ceiling mounted bracket for showerhead: Ø 250.

BVRK300 429,20 €
233511
RK300N + BK350

BVRK300NM 766,40 €
99H305245
RK300NM + BK350NM

BVRK300NC 766,40 €
99H305246
RK300NC + BK350NC

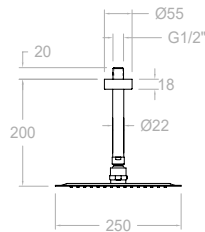
BVRK300OC 766,40 €
99H305247
RK300OC + BK350OC

Set bestehend aus Regenbrause RM300 und Deckenanschluss BV15.
Ceiling mounted bracket for showerhead: Ø 300.



BVRM400 463,40 €
256218
RM400 + BV15

Set bestehend aus Regenbrause RM400 und Deckenanschluss BV15.
Ceiling mounted bracket for showerhead: Ø 400.



BVRK250

256308
RK250 + BV15

262,80 €



Set bestehend aus Regenbrause RK250 und Deckenanschluss BV15.
Ceiling mounted bracket for square showerhead 250mm.

BVRK300

233547
RK300N + BV15

346,70 €

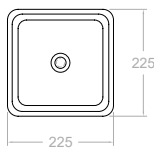
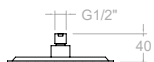
Set bestehend aus Regenbrause RK300 und Deckenanschluss BV15.
Ceiling mounted bracket for square showerhead 300mm.

BVRK400

233556
RK400 + BV15

482,00 €

Set bestehend aus Regenbrause RK400 und Deckenanschluss BV15.
Ceiling mounted bracket for square showerhead 400mm.



RPK225

255570

71,30 €

RPK225NM

99Z305097

109,00 €

Regenbrause (ABS) 225x225 mm
Antikalksystem.

Square ABS showerhead 225mm.

bar	Flow l/min
3	18



BHRPK225

256281

RPK225 + BK350

192,00 €

BHRPK225NM

99H305364

RPK225NM + BK350NM

326,20 €

Set bestehend aus Regenbrause
RPK225 und Wandarm BK350 (400mm).
Wall mounted bracket for showerhead
Ø 225 mm.

BNRPK225

99H301708

RPK225 + B350

129,70 €

Set bestehend aus Regenbrause
RPK225 und Wandarm B350.

Square ABS showerhead 225mm.



BVRPK225

256290

RPK225 + BV15

109,50 €

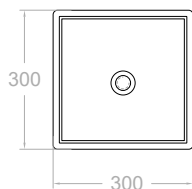
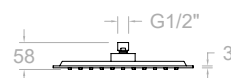
BVRPK225NM

99H305365

RPK225NM + BV15NM

178,00 €

Set bestehend aus Regenbrause
RPK225 und Deckenanschluss BV15.
Ceiling mounted bracket for
showerhead: Ø 225 mm.



RPK300

99Z307373

71,40 €

RPK300NM

99Z307374

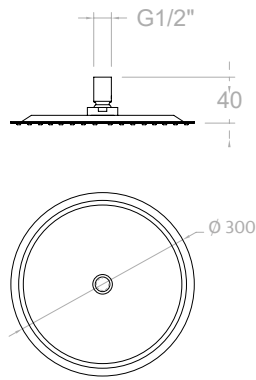
107,10 €

RPK300OC

99Z307376

125,00 €

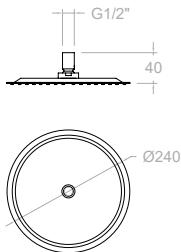
Regenbrause (ABS) 300x300 mm Antikalksystem.
Square ABS showerhead 300 mm.



RP300 99Z303028	71,30 €	
RP300NM 99Z303508	109,00 €	
RP300OC 99Z307355	109,00 €	

Regenbrause (ABS) Ø 300 mm Antikalksystem.
ABS Round showerhead 300.

bar	Flow l/min
3	16



RP240 251322	55,80 €	
RP240NM 99Z303680	85,30 €	

Regenbrause (ABS) Ø 240 mm
Antikalksystem.
Round showerhead Ø 240.



BHRP240 256263	114,10 €	
RP240 + B350		

BHRP240NM 99Z303681	190,30 €	
RP240NM + B350NM		

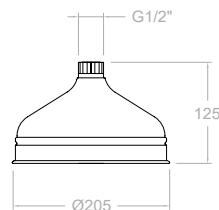
Set bestehend aus Regenbrause
RP240 und Wandarm B350.
Wall mounted bracket for showerhead
Ø 240.



BVRP240 256272	93,90 €	
RP240 + BV15		

Set bestehend aus Regenbrause
RP240 und Deckenanschluss BV15.
Ceiling mounted bracket for
showerhead Ø 240.

bar	Flow l/min
3	16



RG200 194352	241,20 €	
------------------------	----------	--

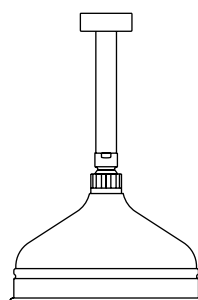
Regenbrause Ø 200 mm. Antikalksystem.
Round showerhead.

bar	Flow l/min
3	15

BHRG200 196998	299,50 €	
--------------------------	----------	--

Set bestehend aus Regenbrause RG200 und Wandarm B350.
Wall mounted bracket for showerhead: Ø 205.

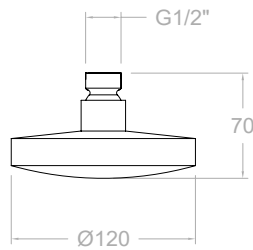
RG200 + B350



BVRG200 201408	279,30 €	
--------------------------	----------	--

Set bestehend aus Regenbrause RG200 und Deckenanschluss
BV15.
Ceiling mounted bracket for showerhead: Ø 205.

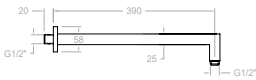
RG200 + BV15



RP120 26,00 €
242070

Regenbrause (ABS) Ø 120 mm Antikalksystem.
Round showerhead.

bar	Flow l/min
3	16



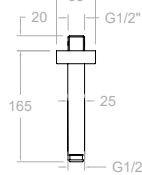
BK350 120,70 €
212163

BK350NM 211,20 €
99Z305073

BK350NC 211,20 €
99Z305072

BK350OC 211,20 €
99Z305074

Wandarm Kwarto 400 mm.
Shower arm, 400 mm.



BVK15 40,30 €
99Z305078

BVK15NM 71,60 €
99Z305080

BVK15NC 71,60 €
99Z305079

BVK15OC 71,60 €
99Z305081

Deckenanschluss 165 mm.
Ceiling shower arm 165 mm.



4799 55,00 €
212100

479902NM 98,70 €
99Z304965

479902NC 98,70 €
99Z304966

479902OC 98,70 €
99Z304967

Brauseschlauch-Wandanschluss
Kwarto.
Water outlet elbow.



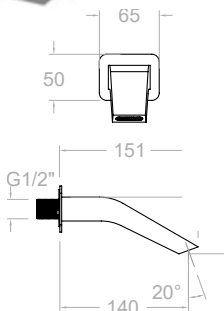
4796 65,20 €
227499

4798NM 117,70 €
99Z302169

4798NC 117,70 €
99Z304962

4798OC 117,70 €
99Z304964

Brauseschlauch-Wandanschluss
mit Handbrausehalterung.
Water outlet elbow.



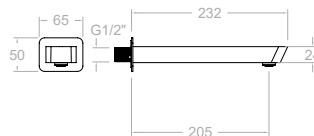
16702 135,60 €
AAZ305153
CLEU+FCB+MFCB

16702NM 244,30 €
AAZ305155
CLEUNM+FCBNM+MFCB

16702NC 244,30 €
AAZ305154
CLEUNC+FCBNC+MFCB

16702OC 244,30 €
AAZ305156
CLEUOC+FCBOC+MFCB

Wandauslauf für Wanne.
Bath Spout.



16602 133,20 €
AAZ305148
CBA+FCB+MFCB

16602NM 239,70 €
AAZ305150
CBANM+FCBNM+MFCB

16602NC 239,70 €
AAZ305149
CBANC+FCBNC+MFCB

16602OC 239,70 €
AAZ305151
CBAOC+FCBOC+MFCB

Wandauslauf für Wanne.
Spout without diverter.



B350 58,30 €

197007

B350NM 105,20 €

99Z302140

B350NC 105,20 €

99Z302339

B350OC 105,20 €

99Z302340

B350CUC 105,20 €

99Z307680

Wandarm 350 mm.
Shower arm. 350 mm.



720 29,90 €

156146

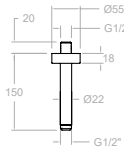
Wandarm 165 mm.
Shower arm 165 mm.



710 18,60 €

500684

Wandarm 102 mm.
Shower arm 102 mm.



BV15 38,20 €

201255

BV15NM 69,00 €

99Z302139

BV15NC 69,00 €

99Z304435

BV15OC 69,00 €

99Z304434

Deckenanschluss 150 mm.
Ceiling shower arm 150 mm.



9990ARD 22,30 €

192993

999002NM 37,10 €

99Z302135

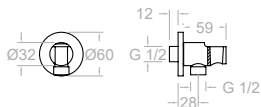
999002NC 37,10 €

99Z302674

999002OC 37,10 €

99Z302675

Brauseschlauch-Wandanschluss
mit Rückflussverhinderer.
Water outlet elbow with check valve.



3796 52,10 €

227490

3796NM 93,90 €

99Z302357

3796NC 93,90 €

99Z302356

3796OC 93,90 €

99Z302358

3796CUC 93,90 €

99Z307678

Brauseschlauch-Wandanschluss
mit Handbrausehalterung.
Water outlet elbow.



9872 45,80 €

99Z305370

Seitenbrause 1jet verstellbar chrom.
Side shower jet



4772 54,90 €

99Z305369

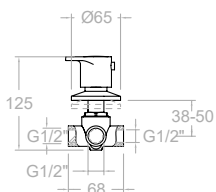
Seitenbrause Kuatro 1jet verstellbar
chrom.
Side Shower jet.



168 51,70 €

227409

Wandauslauf für Wanne.
Spout without diverter 130 mm.



9437 173,30 €

94F305436

9437NM 303,20 €

94F305437

9437NC 303,20 €

94F305439

9437OC 303,20 €

94F305438

3-Wege-Umsteller.
3 way diverter.

Kartusche Cartridge: 10001
Up-verlängerungssatz Extension set:
KAI3V

94071/2X1 104,40 €

94F305427

94071/2X1NM 182,60 €

94F305429

94071/2X1NC 182,60 €

94F305432

94071/2X1OC 182,60 €

94F305430

Unterputz-Ventil 1/2".
1/2" angle valve.

Ventileinsatz Head: 5000
Up-verlängerungssatz Extension set:
KALLP

94073/4X1 137,10 €

94F305428

94073/4X1NM 239,70 €

94F305433

94073/4X1NC 239,70 €

94F305435

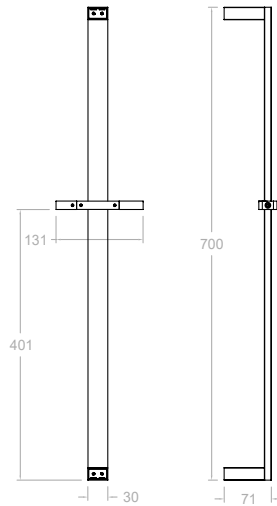
94073/4X1OC 239,70 €

94F305434

Unterputz-Ventil 3/4".
3/4" angle valve.

Ventileinsatz Head: 6000
Up-verlängerungssatz Extension set:
KALLP

Kuatro



477302S 99Z302192	124,70 €	
477302SNM 99Z304953	219,30 €	
477302SNC 99Z304954	219,30 €	
477302SOC 99Z304955	219,30 €	

Stange Kuatro 700 mm ohne Brauset. Shower bar without accessories.



477302K3 99H302611 477302S+4913K3+2471C	192,30 €	
--	----------	--

Stange Kuatro mit Brauset K3. Shower bar with accessories K3.



477302K1 99H302610 477302S+4912K1+2471C	183,90 €	
--	----------	--

Stange Kuatro mit Brauset K1. Shower bar with accessories K1.



477302MR 99H305015 477302S+4716MR+2471C	194,00 €	
--	----------	--

Stange Kuatro mit Brauset MR. Shower bar with accessories MR.



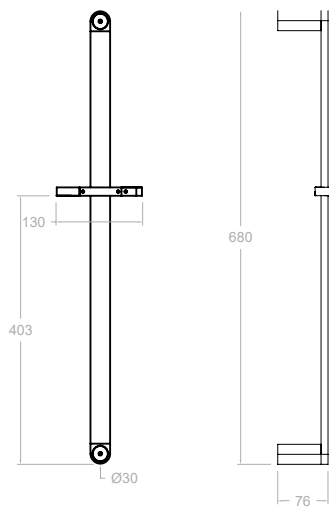
477302MRNM 99H304959 477302SNM+4716MRNM+2475CNM	343,90 €	
--	----------	--

477302MRNC 99H304960 477302SNC+4716MRNC+2475CNC	343,90 €	
--	----------	--

477302MROC 99H304961 477302SOC+4716MROC+2475COC	343,90 €	
--	----------	--



Alexia



776001S 99Z302193	131,10 €	
776001SNM 99Z302158	235,80 €	
776001SNC 99Z303565	235,80 €	
776001SOC 99Z303547	235,80 €	



Stange 680 mm ohne Brauseset chrom.
Shower bar without accessories.



776001K3 99H302634 776001S+4913K3+2472C	198,70 €	
--	----------	--



Stange mit Brauseset K3.
Shower bar with accessories K3.



776001MO 99H304971 776001S+3713M+2471C	200,40 €	
---	----------	--



Stange mit Brauseset M0.
Shower bar with accessories M0.

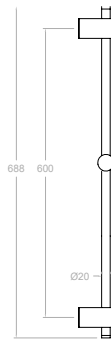
776001DNM 99H304968 776001SNM+3714NM+2475CNM	360,60 €	
---	----------	--

776001DNC 99H304969 776001SNC+3714NC+2475CNC	360,60 €	
---	----------	--

776001DOC 99H304970 776001SOC+3714OC+2475COC	360,60 €	
---	----------	--

Stange mit Brauseset D.
Shower bar with accessories D

Zenit



T1



T3



TR



MO



7750S
227436

127,40 €



Stange Zenit 600 mm Ø 20 mm (Vollmetall), Brausegleiter (ABS), mit Seifenschale 9875, ohne Brauseset.
Shower bar without accessories.

7750T1
300133

176,40 €

7750T3
256542

183,30 €

7750TR
99H301347

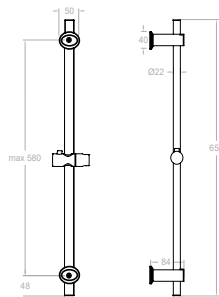
190,10 €

7750MO
256551

196,70 €

Stange Zenit mit Brauseset.
Shower bar with accessories.

Universal



VP



T1



BT



778002S
99Z307769

43,90 € **N**



778002SNM
99Z307770

65,90 € **N**

Brausestange Universal Ø 22 mm, Wandhalterungen höhenverstellbar, ohne Brauseset.
Shower bar without accessories with wall fixation adaptable supports.

778002VP
99H307776

57,60 € **N**

Brausestange Universal mit Brauseset.
Shower bar with accessories.

778002T1
99H307820

83,50 € **N**

Brausestange Universal mit Brauseset.
Shower bar with accessories.

778002BT
99H307774

85,70 € **N**

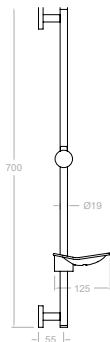
778002BTNM
99H307775

128,60 € **N**

Brausestange Universal mit Brauseset.
Shower bar with accessories.



Odisea



T1

T3

AS

MO



377302S 48,20 €
99Z301883

Stange Odisea 700 mm, Ø 19 mm, mit Seifenschale 9874, ohne Brauseset.
Shower bar without accessories.

377302T1 97,20 €
99H304944

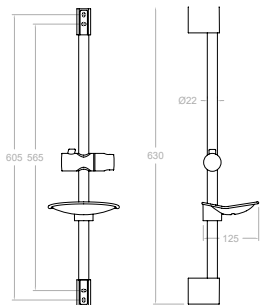
377302T3 104,10 €
99H301887

377302AS 112,10 €
99H301884

377302MO 117,50 €
99H301886

Stange Odisea mit Brauseset.
Shower bar with accessories.

Polo



VP2

NL

T1

BT

T3

AS



982402S 38,80 €
300179

Stange Polo 565/605 mm Ø 22 mm, mit Seifenschale 987602, ohne Brauseset.
Shower bar without accessories.

982402VP2 52,60 €
99H306236

982402NL 75,90 €
99H306172

982402T1 78,40 €
300182

982402BT 80,50 €
99H302061

982402T3 85,30 €
300183

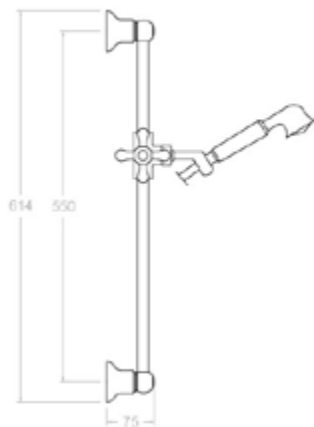
982402AS 93,30 €
300180

Stange Polo mit Brauseset.
Shower bar with accessories.





Gaudí



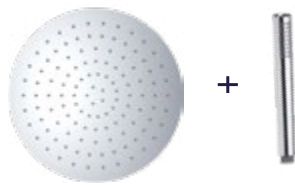
3086S 150,50 €
197016



Stange Gaudí 575/640 mm Ø 18 mm ohne Brauset. Shower bar without accessories.

3086G 195,60 €
197097

Stange Gaudí 575/640 mm Ø 18 mm, mit Handbrause Gaudí und Brauseschlauch Edelstahl 1,55 m. Shower bar with accessories.



T20002RM300

414,80 €

99H302793

T100D+RD04M+IDP16+SFT24IDP16+1129C+1128C+RM300+3713M

Brausestangenset anpassbar mit Antikalk Regenbrause Ø300 mm (Metall).

Adaptable shower with metallic accessories.



T20002RM250

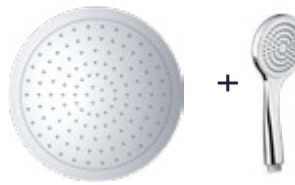
352,70 €

99H302792

T100D+RD04M+IDP16+SFT24IDP16+1129C+1128C+RM250+3713M

Brausestangenset anpassbar mit Antikalk Regenbrause Ø250 mm (Metall).

Adaptable shower with metallic accessories.



T20002RP240

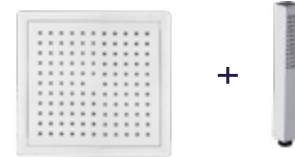
242,10 €

99H302791

T100D+RD04M+IDP16+SFT24IDP16+1129C+1128C+RP240+3520T1

Brausestangenset anpassbar mit Antikalk Regenbrause Ø240 mm (ABS).

Adaptable shower with ABS accessories.



T20002RPK225

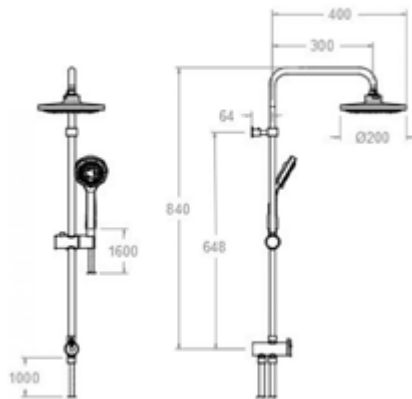
245,60 €

99H302794

T100D+RD04M+IDP16+SFT24IDP16+1129C+1128C+RPK225+4713P

Brausestangenset anpassbar mit Antikalk Regenbrause 225x225 mm (ABS).

Adaptable shower with ABS accessories.



T20003RP200

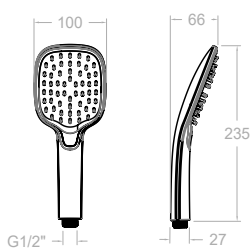
198,40 €

99H303260

T200D+IDP1/2P+SFT19+RP200+2876BT+245002C+247902C

Brausestangenset anpassbar mit Antikalk Regenbrause Ø200 mm (ABS).

Adaptable shower with metallic accessories.



4914Q3 99Z306272	32,20 €	N
4914Q3NM 99Z306274	48,30 €	N
4914Q3NC 99Z307382	56,30 €	N
4914Q3OC 99Z306276	56,30 €	N

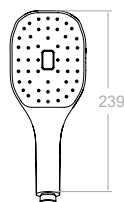


Handbrause Q3, 3 jets.
Knopfdruckumstellung.
Antikalksystem.
3 functions handshower brass.



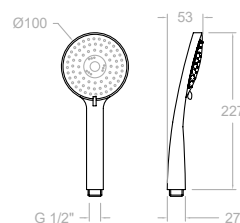
4913K3 99Z302621	42,10 €
----------------------------	---------

Handbrause K3 3 jets.
Knopfdruckumstellung.
Antikalksystem.
3 function handshower.



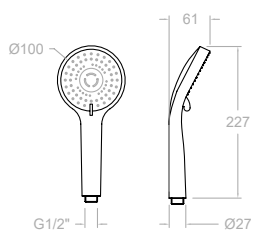
5840T3 261594	30,50 €
-------------------------	---------

Handbrause T3 Ø 100 mm, 3 jets.
Antikalksystem.
3 function handshower.



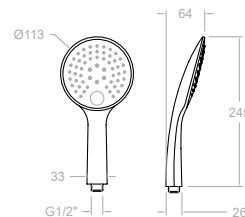
2876BT 261595	26,00 €
-------------------------	---------

Handbrause BT Ø 100 mm, 3 jets.
Antikalksystem.
3 function handshower.



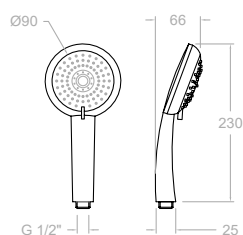
2877TR 99Z300776	37,40 €
----------------------------	---------

Handbrause TR Ø 113 mm, 3 jets.
Knopfdruckumstellung.
Antikalksystem.
3 function handshower.



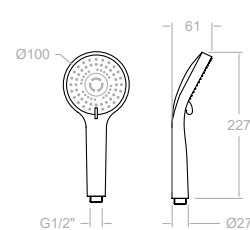
5811AS 261592	38,60 €
-------------------------	---------

Handbrause AS Ø 90 mm, 3 jets.
Antikalksystem.
3 function handshower.



2876BTNM 99Z303717	34,10 €
------------------------------	---------

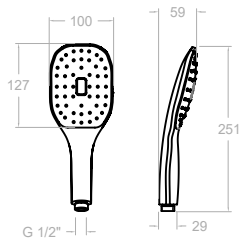
Handbrause BT Ø 100 mm, 3 jets.
Antikalksystem.
3 function handshower.





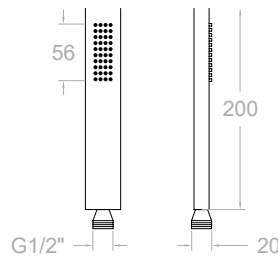
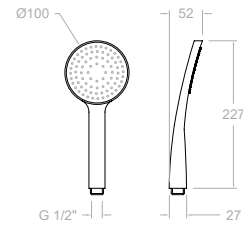
4912K1 33,80 €
99Z302620

Handbrause K11 jet Antikalksystem.
1 function handshower.



3520T1 23,80 €
261593

Handbrause T1 Ø 100 mm 1 jet,
Antikalksystem.
1 function handshower.



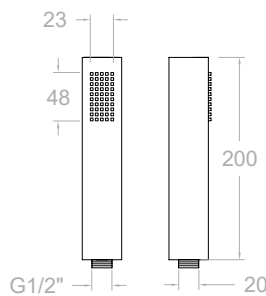
4716MR 44,00 €
99Z305011

4716MRNM 79,20 €
99Z305012

4716MRNC 79,20 €
99Z304946

4716MROC 79,20 €
99Z304947

Handbrause (Metall) 1 jet.
Antikalksystem.
1 function handshower brass.



4716PR 27,50 €
99Z305013

4716PRNM 42,50 €
99Z304945

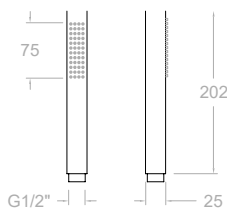
Handbrause (ABS) 1 jet,
Antikalksystem.
1 function handshower ABS.

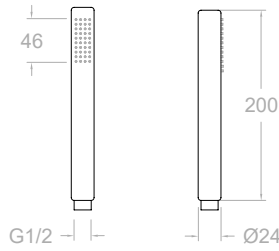


4713MK 44,00 €
255588

4714KNM 79,20 €
99Z302150

Handbrause (Metall) 1 jet.
Antikalksystem.
1 function handshower brass.





3713M 255597	44,10 €	
3714NM 99Z302151	79,40 €	
3714NC 99Z302329	79,40 €	
3714OC 99Z302152	79,40 €	
3714CUC 99Z307560	79,40 €	

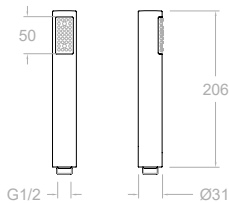
Handbrause (Metall) 1jet.
Antikalksystem.
1 function handshower brass.



3713P 196674	15,20 €	
------------------------	---------	--

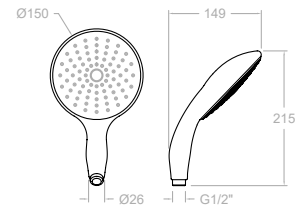
3713PNM 99Z304939	23,70 €	
-----------------------------	---------	--

Handbrause (ABS) 1jet.
Antikalksystem.
1 function handshower ABS.



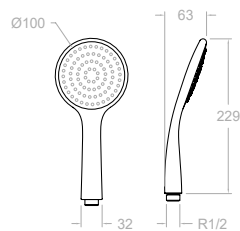
3518 229722	26,10 €	
-----------------------	---------	--

Handbrause Saturno Ø150 mm, 1jet mit Regenfunktion und Antikalksystem.
1 function handshower.



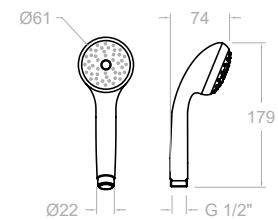
3521NL 241377	21,20 €	
-------------------------	---------	--

Handbrause NL Ø 100 mm, 1jet.
Antikalksystem.
1 function handshower.



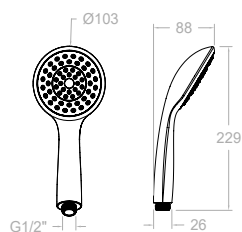
351502 99Z305273	5,90 €	
----------------------------	--------	--

Handbrause Venus 1jet.
Antikalksystem.
1 function handshower.



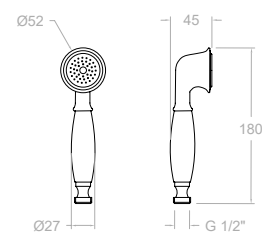
3524D1 99Z306239	11,90 €	
----------------------------	---------	--

Handbrause 1jet, Antikalksystem.
1 function handshower.



1224 179232	29,40 €	
-----------------------	---------	--

Handbrause Gaudí Ø 52 mm 1jet.
1 function handshower brass.





2471C 25,40 €
99Z305989

Brauseschlauch 1,75 m PVC CHROMALUX ½" mit konischer Aufnahme. Verdrehsicher G1/2". Flexible shower connection with swivel end G1/2".

1,75 m



1128C 15,80 €
99Z305988

Brauseschlauch 1,55 m Edelstahl ½" mit konischer Aufnahme. Verdrehsicher G1/2". Flexible shower connection with swivel end G1/2".

1,55 m



2851C 44,90 €
300196

Brauseschlauch 1,50 m Edelstahl mit konischer Aufnahme G1/2 Verdrehsicher "NUR FÜR GAUDI Wannenrand". Flexible shower connection with

1,50 m



245002C 7,80 €
99Z305105

Brauseschlauch 1,60 m PVC ½" Spiralenoptik mit konischer Aufnahme. Verdrehsicher G1/2". Flexible shower connection with swivel end G1/2".

1,60 m



2850C 29,20 €
158439

Brauseschlauch 2 m Edelstahl G1/2-M15x1 für 9989 mit konischer Aufnahme. Verdrehsicher. Flexible for exposed (9989) M15x1.

2,00 m



2472C 25,40 €
99Z305990

Brauseschlauch 1,75 m PVC ½" Spiralenoptik mit konischer Aufnahme. Verdrehsicher G1/2". Flexible shower connection with swivel end G1/2".

1,75 m



2475CNM 45,30 €
99Z305991

2475CNC 45,30 €
99Z305992

2475COC 45,30 €
99Z305993

2475CCUC 45,30 €
99Z307676

1,75 m



Brauseschlauch 1,75 m PVC ½" mit konischer Aufnahme. Verdrehsicher. Flexible shower connection with



2473C 42,20 €
99Z300487

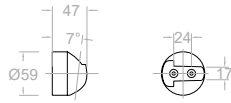
Brauseschlauch 1,60 m PVC G1/2-M15X1 für Standsäulen mit konischer Aufnahme. Verdrehsicher. Flexible hose. G1/2-M15X1.

1,60 m



354802 4,20 €
99Z302082

Brausehalterung (ABS) chrom.
Shower ABS support.



4748 8,70 €
227607

Brausehalterung Kuartro (ABS) chrom.
Shower ABS support.



4741 36,50 €
300152

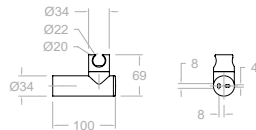
Brausehalterung Kuartro chrom
(MESSING).
Shower METALL support.



3726 8,70 €
196701

3726NM 13,50 €
99Z304940

Brausehalterung Odisea (ABS) mit
Neigungsverstellung.
Shower ABS support.



4726 26,70 €
212064

4726NM 41,50 €
99Z304948

Brausehalterung Kuartro (ABS) mit
Neigungsverstellung.
Shower ABS support.



1126 28,60 €
165165

Brausehalterung Gaudi mit
Kugelkopfelenk, chrom.
Shower metal support.



3544 4,20 €
99Z300793

Brausehalterung (ABS) mit chrom
Neigungsverstellung.
CHROME Shower support.



3726M 47,00 €
261799

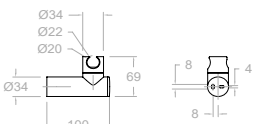
372602NM 84,60 €
99Z302672

372602NC 84,60 €
99Z302671

372602OC 84,60 €
99Z302673

372602CUC 84,60 €
99Z307677

Brausehalterung (Metall) mit
Neigungsverstellung.
Shower metal support.



4726M 48,00 €
261800

472602NM 74,00 €
99Z302581

472602NC 74,00 €
99Z304949

472602OC 74,00 €
99Z304950

Brausehalterung (Metall) mit
Neigungsverstellung.
Shower metal support.



3553T1 48,30 €
257451

Brauseset T1: Handbrause (ABS),
Brausehalterung (ABS),
Brauseschlauch Edelstahl.
Handshower, with flexible connection
and wall bracket.



5812T3 55,00 €
257460

Brauseset T3: Handbrause (ABS),
Brausehalterung (ABS),
Brauseschlauch Edelstahl.
Handshower, with flexible



4949K1 107,00 €
99H302622

Brauseset K1: Handbrause (Metall),
Brausehalterung (Metall),
Brauseschlauch PVC Spiralenoptik.
Handshower, with flexible connection
and wall bracket.



4950K3 115,40 €
99H302624

Brauseset K3: Handbrause (ABS),
Brausehalterung (Metall),
Brauseschlauch PVC Spiralenoptik.
Handshower, with flexible connection



655601Q3 104,60 €
99H306293
4914Q3+3726M+2417C

655601Q3NM 178,20 €
99H306294
4914Q3NM+3726MNM+2417CNM

655601Q3OC 186,20 €
99H306296
4914Q3OC+3726MOC+2417COC

Brauseset Q3: Handbrause (ABS),
Brausehalterung (Metall),
Brauseschlauch PVC Spiralenoptik.
ABS handshower, with flexible



5813TR 109,80 €
99H300777

Brauseset TR: Handbrause (ABS),
Brausehalterung (Metall),
Brauseschlauch PVC Spiralenoptik.
Handshower, with flexible connection
and wall bracket.



3349D 39,70 €
218895
3713 + 3726 + 1128 C

3349PONM 82,50 €
99H304938
3713PNM+3726NM+2475CNM

Brauseset: Handbrause (ABS),
Brausehalterung (ABS),
Brauseschlauch.
ABS handshower, with flexible
connection and wall bracket.



3749MO 116,50 €
256344
3713 M+ 3726M+ 2471C ●

3749DNM 209,30 €
99H304941
3714NM+372602NM+2475CNM ●

3749DNC 209,30 €
99H304942
3714NC+372602NC+2475CNC ●



3749DOC 209,30 €
99H304943
3714OC+372602OC+2475COC ●

Handbrause (Metall), Brausehalterung (Metall), Brauseschlauch PVC.
Handshower, with flexible connection and wall bracket.



4749MR 117,30 €
99H305014
4716MR+4726M+2471C ●

4759MRNM 198,60 €
99H304951
4716MRNM+472602NM+2475CNM ●

4759MRNC 198,60 €
99H304952
4716MRNC+472602NC+2475CNC ●

4759MROC 198,60 €
99H304956
4716MROC+472602OC+2475COC ●

Handbrause (Metall), Brausehalterung (Metall), Brauseschlauch PVC.
Metal handshower, with flexible connection and wall bracket.



4749PR 70,20 €
99H304957
4716PR+4726+1128C ●

4749PRNM 129,40 €
99H304958
4716PRNM + 4726NM + 2475CNM ●

Brauseset: Handbrause (ABS), Brausehalterung (ABS), Brauseschlauch.
Handshower, with flexible connection



5849AS 72,60 €
241386 ●

Brauseset AS Air System:
Handbrause (ABS), Brausehalterung (ABS), Brauseschlauch PVC Chromalux.
Handshower, with flexible connection and wall bracket.



3558MS 50,50 €
229902 ●

Brauseset MS: Handbrause (ABS), Brausehalterung (ABS), Brauseschlauch Edelstahl.
Handshower, with flexible connection and wall bracket.



3049G 73,80 €
197043 ●

Brauseset Gaudi: Handbrause (Metall), Brausehalterung (Metall), Brauseschlauch Edelstahl.
Handshower, with flexible connection and wall bracket.



3551NL 45,80 €
241395 ●

Brauseset NL: Handbrause (ABS), Brausehalterung (ABS), Brauseschlauch Edelstahl.
Handshower, with flexible connection and wall bracket.



655402VM2 27,10 €
 99H305276
 351502 + 3544 + 1128 C

Brauseset Venus: Handbrause (ABS),
 Brausehalterung (ABS),
 Brauseschlauch Edelstahl.
 Handshower, with flexible connection
 and wall bracket.



655302VP2 18,00 €
 99H305275
 351502 + 3544 + 245002 C

Brauseset Venus: Handbrause (ABS),
 Brausehalterung (ABS),
 Brauseschlauch PVC.
 Handshower, with flexible connection
 and wall bracket.



3792 121,40 €
 99H301349
 3796 + 2471C + 3713M

3792NM 218,70 € **N**
 99H308112
 3796NM+3714NM+2475CNM

3792NC 218,70 € **N**
 99H308114
 3796NC+3714NC+2475CNC

3792OC 218,70 € **N**
 99H308115
 3796OC+3714OC+2475COC

Brauseschlauch-Wandanschluss mit
 Handbrausehalterung, Handbrause
 (Metall), Brauseschlauch PVC.
 Handshower, with flexible connection
 and wall bracket.



4792 134,50 €
 99H301350
 4713MK + 2471C + 4796

4793NM 242,30 €
 99H302167
 4714KNM+4798NM+2475CNM

4792NC 242,20 € **N**
 99H308121
 4798NC+4716MRNC+2475CNC

4793NM 242,20 € **N**
 99H308123
 4798OC+4716MROC+2475COC

Brauseschlauch-Wandanschluss
 mit Handbrausehalterung Kwarto,
 Handbrause Kwarto (Metall),
 Brauseschlauch PVC.
 Handshower, with flexible connection
 and wall bracket.



3981P 92,70 € **N**
 99H308105
 3796 + 3713P+2471C

Brauseschlauch-Wandanschluss mit
 Handbrausehalterung, Handbrause
 (ABS), Brauseschlauch PVC.
 Handshower, with flexible connection
 and wall bracket.



3782BT 103,50 € **N**
 99H308106
 3796+2876BT+2471C

3782BTNM 173,40 € **N**
 99H308107
 3796NM+2876BTNM+2475CNM

Brauseschlauch-Wandanschluss mit
 Handbrausehalterung, Handbrause
 (ABS), Brauseschlauch PVC.
 Metal handshower, with flexible
 connection and wall bracket.



3783Q3 109,80 € **N**
 99H308108
 3796+4914Q3+2471C

3783Q3NM 187,60 € **N**
 99H308109
 3796NM+4914Q3NM+2475CNM

Brauseschlauch-Wandanschluss mit Handbrausehalterung, Handbrause (ABS), Kunststoff-Brauseschlauch PVC. Metal handshower, with flexible connection and wall bracket.



3783Q3NC 195,60 € **N**
 99H308110
 3796NC+4914Q3NC+2475CNC

3783Q3OC 195,60 € **N**
 99H308111
 3796OC+4914Q3OC+2475COC

Brauseschlauch-Wandanschluss mit Handbrausehalterung, Handbrause (ABS), Kunststoff-Brauseschlauch PVC. Metal handshower, with flexible connection and wall bracket.



4781P 118,10 € **N**
 99H308116
 4796+4713P+2471C

Brauseschlauch-Wandanschluss mit Handbrausehalterung, Handbrause (ABS), Kunststoff-Brauseschlauch PVC. Metal handshower, with flexible connection and wall bracket.



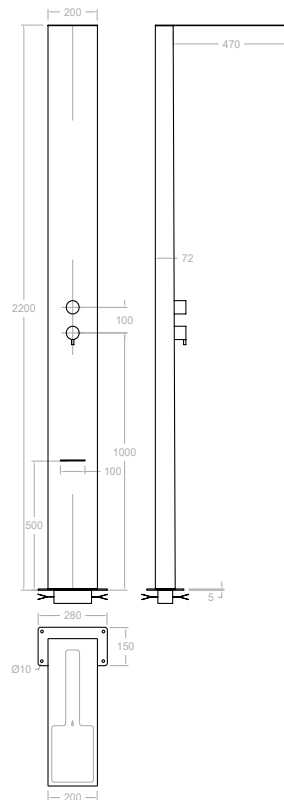
4783Q3 122,90 € **N**
 99H308117
 3796+4914Q3+2471C

4783Q3NM 211,30 € **N**
 99H308118
 4798NM+4914Q3NM+2475CNM

4783Q3NC 219,30 € **N**
 99H308119
 4798NC+4914Q3NC+2475CNC

4783Q3OC 219,30 € **N**
 99H308120
 4798OC+4914Q3OC+2475COC

Brauseschlauch-Wandanschluss mit Handbrausehalterung, Handbrause (ABS), Kunststoff-Brauseschlauch PVC. Metal handshower, with flexible connection and wall bracket.



COLEX01 6.533,80 € **N**
 99Z302628

Duschpaneel für Bad und Aussenbereich. Shower column for swimming pool, made entirely of stainless steel with outdoor treatment.



Badaccessoires Bathroom accessories

Collection



Installationssysteme

Befestigung zum Schrauben

- Bohrpunkte positionieren.
- Dübel in die Bohrlöcher einsetzen und das Befestigungsteil festschrauben.
- Das Badaccessoires in das Befestigungsteil einsetzen und die Stellschraube festziehen.

Befestigung zum Kleben

Mit dem Fix-Kleber kann man das Bohren der Wände vergessen!

- Einfach anzubringen / Einfach zu entfernen.
- Wasserfest.
- Nicht giftig.

WAHLWEISE: Können beide Befestigungssysteme gleichzeitig angewendet werden.

Dual system installation

Mechanical fixing

- Position the points where to drill.
- Screw the connecting piece tightly into each anchor.
- Insert the accessory in the connecting pieces and fix it with the set screw.

Mechanical fixing


Sealant fix: forget about drill the walls with Sealant Fix glue!

- Easy to apply, easy to remove.
- Waterproof.
- Not toxic.


OPTIONAL: Both fixing systems can be applied at the same time.

Oberflächen Finishing disponibles




 **Chrom**
Chrome




 **Schwarz matt**
Black matte

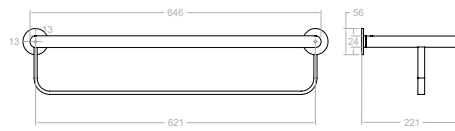


 **Rostfreier Edelstahl**
Stainless steel



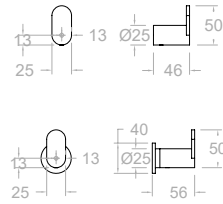
 **Gold gebürstet**
Brushed gold





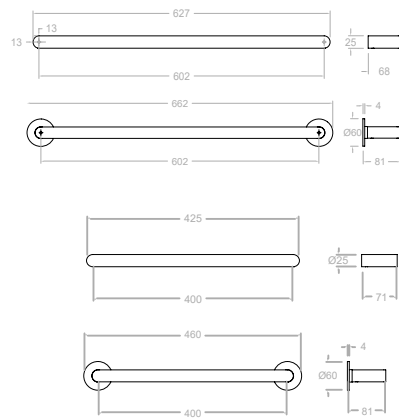
TOAL03 155,80 €
99Z306201

Handtuchablage mit Handtuchhalter (XL).
Towel rack shelf (XL).



COLG01 22,90 €
99Z306189

Handtuchhaken.
Hook.



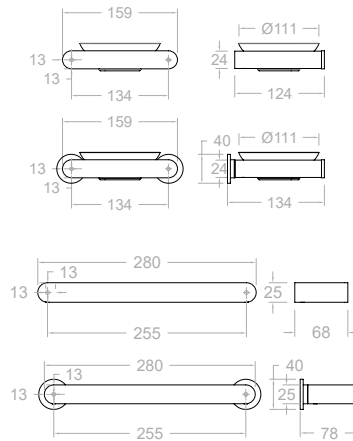
TOAL02 70,10 €
99Z306197

Handtuchhalter L 600 mm.
Towel rack Large.



TOAL04 60,50 €
99Z307448

Handtuchhalter L 400 mm.
Towel rack Large 400 mm.



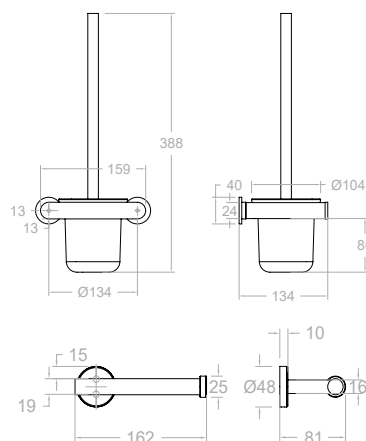
SOP02 68,20 €
99Z306209

Seifenschale mit Halter.
Soap dish.



TOAL01 53,40 €
99Z306193

Handtuchhalter L 250 mm.
Towel rack (L).



ESCO01 80,00 €
99Z306213

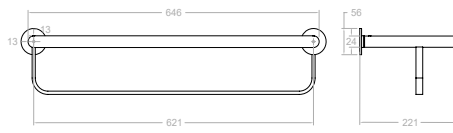
WC-Bürstenhalter Wandversion.
Toilet brush.



PORT01 37,00 €
99Z306217

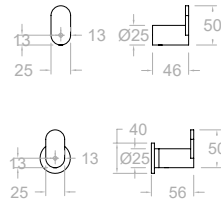
Papierrollenhalter.
Paper holder.





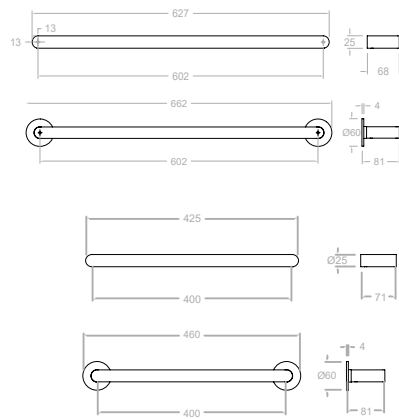
TOAL03NM 233,50 €
99Z306202 ●

Handtuchablage mit Handtuchhalter (XL).
Towel rack shelf (XL).



COLG01NM 34,20 €
99Z306190 ●

Handtuchhaken.
Hook.



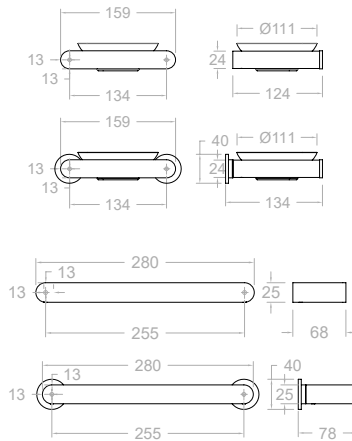
TOAL02NM 105,20 €
99Z306198 ●

Handtuchhalter L 600 mm.
Towel rack Large.



TOAL04NM 90,60 € **N**
99Z307449 ●

Handtuchhalter L 400 mm.
Towel rack Large 400 mm.



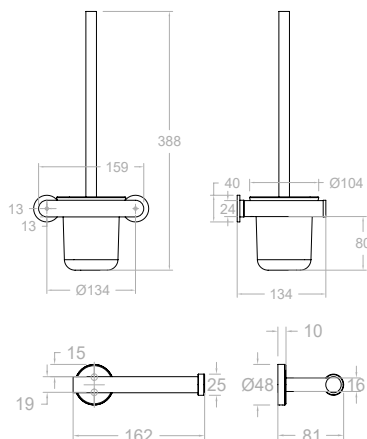
SOP02NM 102,50 €
99Z306210 ●

Seifenschale mit Halter.
Soap dish.



TOAL01NM 79,90 €
99Z306194 ●

Handtuchhalter L 250 mm.
Towel rack (L).



ESCO01NM 120,00 €
99Z306214 ●

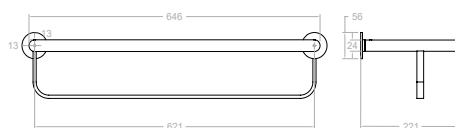
WC-Bürstenhalter Wandversion.
Toilet brush.



PORT01NM 55,30 €
99Z306218 ●

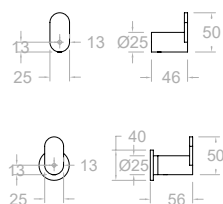
Papierrollenhalter.
Paper holder.





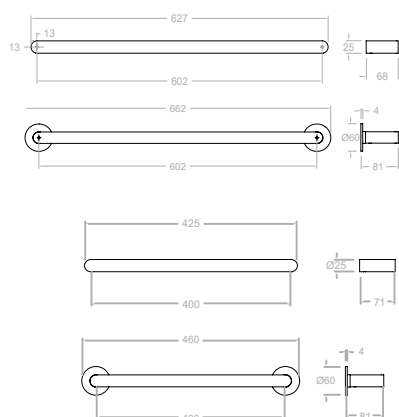
TOAL030C 272,40 €
99Z306203

Handtuchablage mit Handtuchhalter (XL).
Towel rack shelf (XL).



COLG010C 39,90 €
99Z306191

Handtuchhaken.
Hook.



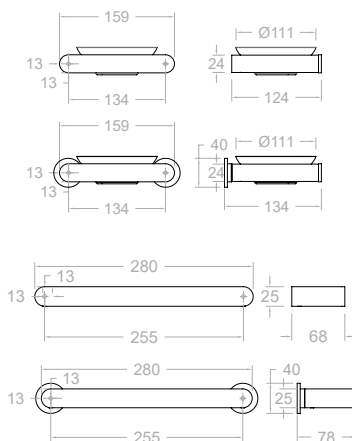
TOAL020C 122,70 €
99Z306199

Handtuchhalter L 600 mm.
Towel rack Large.



TOAL040C 105,80 € **N**
99Z307451

Handtuchhalter L 400 mm.
Towel rack Large 400 mm.



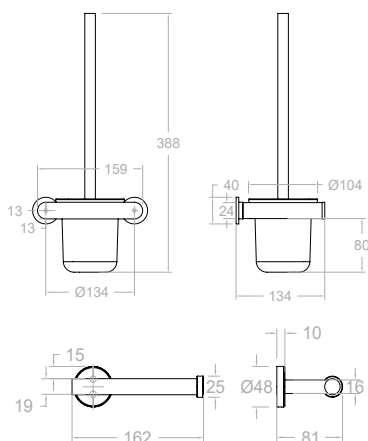
SOP020C 119,50 €
99Z306211

Seifenschale mit Halter.
Soap dish.



TOAL010C 93,30 €
99Z306195

Handtuchhalter L 250 mm.
Towel rack (L).



ESC0010C 140,00 €
99Z306215

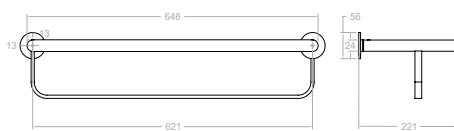
WC-Bürstenhalter Wandversion.
Toilet brush.



PORT010C 64,60 €
99Z306219

Papierrollenhalter.
Paper holder.

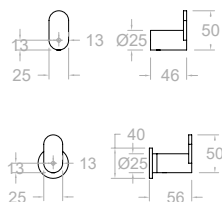




TOAL03IC 102,50 €
99Z306204



Handtuchablage mit Handtuchhalter (XL).
Towel rack shelf (XL).



COLG01IC 19,80 €
99Z306192



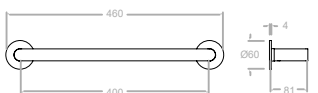
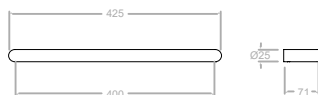
Handtuchhaken.
Hook.



TOAL02IC 57,30 €
99Z306200



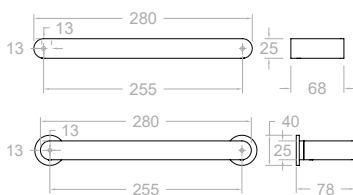
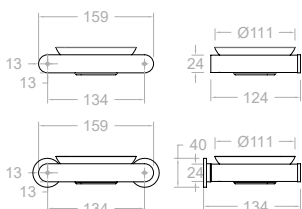
Handtuchhalter L 600 mm.
Towel rack Large.



TOAL04IC 49,50 € **N**
99Z307450



Handtuchhalter L 400 mm.
Towel rack Large 400 mm.



SOP02IC 56,00 €
99Z306212

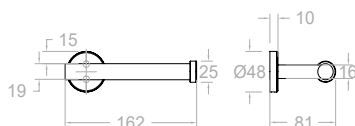
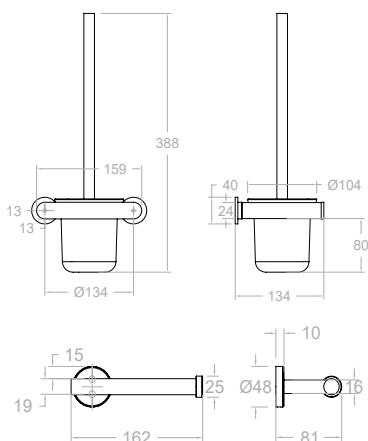


Seifenschale mit Halter.
Soap dish.

TOAL01IC 43,70 €
99Z306196



Handtuchhalter L 250 mm.
Towel rack (L).



ESCO01IC 67,00 €
99Z306216



WC-Bürstenhalter Wandversion.
Toilet brush.

PORT01IC 27,40 €
99Z306220



Papierrollenhalter.
Paper holder.



Wc

Collection



VIDEO
WATCH VIDEO



Technische Eigenschaften

- Verhindert Wasseraustritt durch statischen Druck im Brauseschlauch und WC-Handbrause.
- Vermeidet Schäden durch Überschwemmungen.
- Vermeidet Wasserkreislauf.
- Montage von zwei Körpern.

Technical Characteristics

- Prevents leakage by static pressure in the flexible and shower.
- Avoid damages by floods.
- Avoid water recirculation.
- Assembly in two bodies.



Oberflächen Finishing availables



Chrom
Chrome



Schwarz matt
Black matte

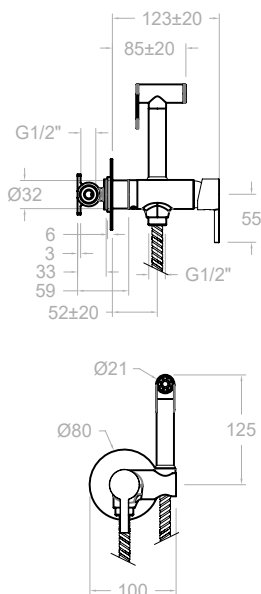


Nickel gebürstet
Brushed nickel



Gold gebürstet
Brushed gold





336801WC 204,70 €
 99F302081
 336801S+9552+247903C

336801WCNM 307,10 €
 99F305564
 336801SNM+9552NM+1121CNM

336801WCNC 358,40 €
 99F305571
 336801SNC+9552NC+1121CNC

336801WCOC 358,40 €
 99F305569
 336801SOC+9552OC+1121COC

WC-Unterputz-Einhebelmischer mit integrierter Halterung, Magnet Doppelverschluss-System.
 Single lever WC magnet with double closing safety lock and shower.

Bar	Temperatur
1 Bar	RECOM. < 55
2 Bar	MAX. < 65
3 Bar	

336801S 170,40 €
 99F302575

336801SNM 255,80 €
 99F305561

336801SNC 298,30 €
 99F305570

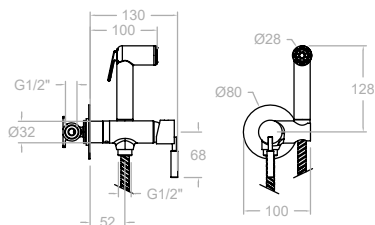
336801SOC 298,30 €
 99F305568

WC-Unterputz-Einhebelmischer mit integrierter Halterung, Magnet Doppelverschluss-System, ohne Brauseset.
 Single lever WC magnet with double closing safety lock without accessories.

Kartusche Cartridge: 25000-2

PME01 40,50 €
 AAZ302651

Befestigungsplatte NOTWENDIG für Gipskartonplatten-Montage.
 Plate needed for mounting in plasterboard.



756801WC 178,10 €
 99F302574

WC-Unterputz-Einhebelmischer mit integrierter Halterung, Magnet Doppelverschluss-System.
 Single lever WC magnet with double closing safety lock and shower.

756801S 159,10 €
 99F302573

WC-Unterputz-Einhebelmischer mit integrierter Halterung, Magnet Doppelverschluss-System, ohne Brauseset.
 Single lever WC magnet with double closing safety lock without accessories.

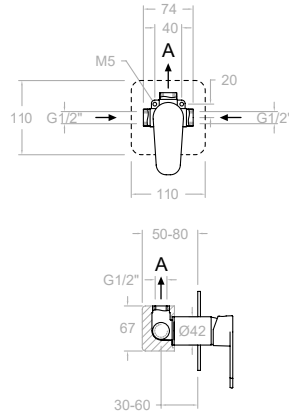
PME01 40,50 €
 AAZ302651

Befestigungsplatte NOTWENDIG für Gipskartonplatten-Montage.
 Plate needed for mounting in plasterboard.

Kartusche Cartridge: 25000-2

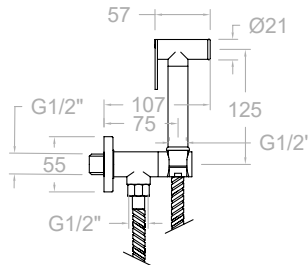


WC



364501 36F305165 361801S-3796+9552+1120CHP	211,00 €	●
364501NM 36F305167 361801SNM+3796NM+9552NM+1121CNM	376,20 €	●
364501NC 36F305166 361801SNC+3796NC+9552NC+1121CNC	376,20 €	●
364501OC 36F305168 361801SNOC+3796OC+9552OC+1121COC	376,20 €	●

WC-Set Unterputz Einhebelmischer, Wandanschlussbogen mit Brausehalter, WC-Handbrause, Brauseschlauch 1,2m.
Single lever WC with shower.

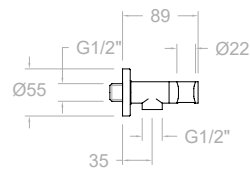


114602 99F301568	187,30 €	●
----------------------------	----------	---

WC-Set Eckventil mit Selbstschlußsystem 1/2" und Brausehalter, WC-Handbrause, Brauseschlauch 1,2m Edelstahl Hochdruck.
WC set with automatic stop.

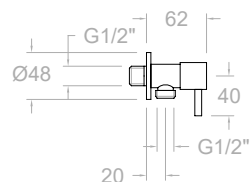


3798+9552+1120CHP



3798 239559	138,60 €	●
-----------------------	----------	---

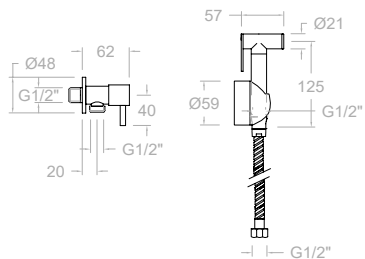
Eckventil mit Selbstschlußsystem 1/2".
Angle valve with authomatic stop.



3797 230514	17,20 €	●
3797NM 99Z306002	25,70 €	●

Eckventil 1/2".
Ceramic angle valve.



**114102**

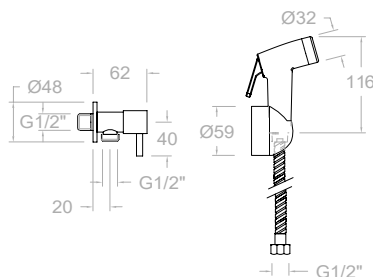
99F301561

70,20 €



WC-Set mit Eckventil 1/2", WC-Handbrause, Wandhalterung und Brauseschlauch 1,2m Edelstahl Hochdruck.
WC set with brass shattaf.

3797+9552+354802+1120CHP

**114202**

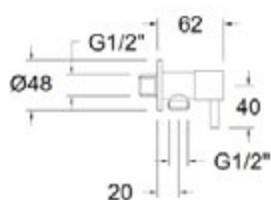
99F301562

44,80 €



WC-Set mit Eckventil 1/2", WC-Handbrause, Wandhalterung und Brauseschlauch 1,2m Edelstahl Hochdruck.
WC set with ABS shattaf.

3797+955102+354802+1120CHP

**114702**

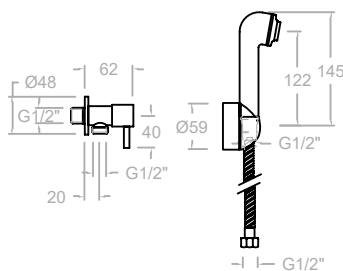
99F301563

32,50 €



WC-Set mit Eckventil 1/2", PVC-Wasserstrahleinsatz, Wandhalterung und Brauseschlauch 1 m PVC.
WC set.

3797+3799+247902C

**114902**

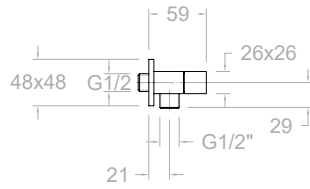
99F301565

47,70 €



WC-Set mit Eckventil 1/2", WC-Handbrause, Wandhalterung und Brauseschlauch 1,2m Edelstahl.
WC set.

3797+9553+354802+1120CHP

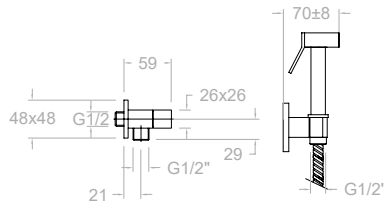


4797
242304

39,40 €



Eckventil 1/2".
Ceramic angle valve 1/2" ..



411902
99F301571

132,00 €



WC-Set mit Eckventil 1/2", WC-Handbrause, Wandhalterung und Brauseschlauch 1,2m Edelstahl Hochdruck.
WC set.

4797+4552+4741+1120CHP



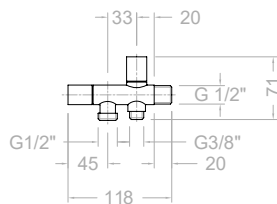
411702
99F301569

57,40 €



WC-Set mit Eckventil 1/2", PVC-Wasserstrahleinsatz, Wandhalterung und Brauseschlauch 1,2m Edelstahl Hochdruck.
WC set.

4797+3799+1120CHP



3793
99Z303339

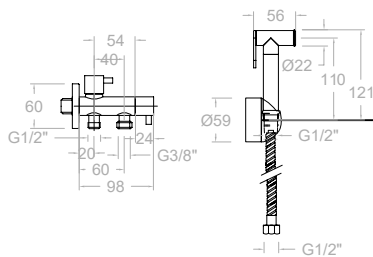
49,50 €



3795
300150

68,60 €

Eckventil 1/2" mit 2 Anschlüssen für Spülkasten und WC-Handbrause.
Ceramic angle valve with 2 outlets (WC tank + shattaf).



113702

99F301567

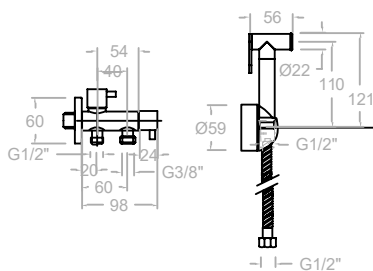
121,70 €



WC-Set mit Eckventil 1/2" mit 2 Anschlüssen für Spülkasten, mit WC-Handbrause, Wandhalterung und Brauseschlauch 1,2m Edelstahl Hochdruck.

WC set for shattaf and WC tank.

3795+9552+354802+1120CHP



113502

99F301566

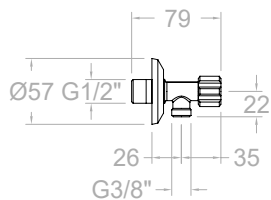
96,40 €



WC-Set mit Eckventil 1/2" mit 2 Anschlüssen für Spülkasten, mit WC-Handbrause, Wandhalterung und Brauseschlauch 1,2m Edelstahl Hochdruck.

WC set for shattaf and WC tank.

3795+955102+354802+1120CHP



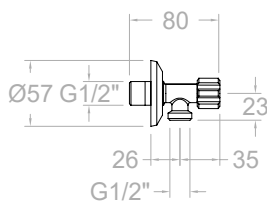
1288

AAZ301266

11,70 €

Eckventil 1/2" - 3/8".

Standard angle valve 1/2" and 3/8".



1289

AAZ301267

11,60 €

Eckventil 1/2" - 1/2".

Standard angle valve 1/2" and 1/2".



115601

99F301558

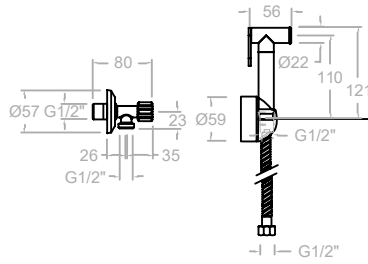
39,20 €



WC-Set mit Eckventil 1/2", WC-Handbrause, Wandhalterung und Brauseschlauch 1,2m Edelstahl Hochdruck.

WC set.

1289+955102+354802+1120CHP



115701 64,60 €
99F301559



WC-Set mit Eckventil 1/2", WC-Handbrause, Wandhalterung und Brauseschlauch 1,2m Edelstahl Hochdruck.
WC set.

1289+9552+354802+1120CHP

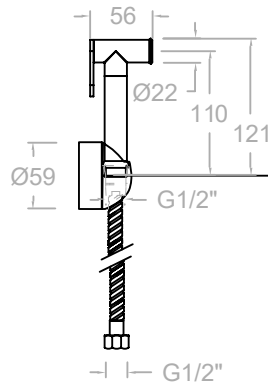


115801 26,20 €
99F301560



WC-Set mit Eckventil 1/2", WC-Handbrause, Wandhalterung und Brauseschlauch 1,2m Edelstahl.
WC set.

1289+3799+1129C-2



115202 53,00 €
99F301574



WC-Set mit WC-Handbrause und Brausehalter ohne Eckventil.
WC set without angle valve.

9552+354802+1120CHP

115102 27,60 €
99F301572
955102+354802+1120CHP

115103 26,50 €
99F303323
955102+354802+1122CHP



1843S 68,00 €
18F301575



Wand-Einhebelmischer Breite 110 mm, ohne WC-Brauseset.
Single lever mixer for shattaf 110 mm, chromed.



3643S 75,00 €
36F301692

Wand-Einhebelmischer Breite 110 mm, ohne WC-Brauseset.
Single lever mixer for shattaf 110 mm, chromed.

Kartusche Cartridge: 35000-3



9343S 76,20 €
93F301583

Wand-Einhebelmischer Breite 110 mm, ohne WC-Brauseset.
Single lever wall mounted WC mixer without accessories.



3343S 75,00 €
33F301581

Wand-Einhebelmischer Breite 110 mm, ohne WC-Brauseset.
Single lever wall mounted WC mixer without accessories.

Kartusche Cartridge: 35000-3



6443S 70,10 €
64F301580

Wand-Einhebelmischer Breite 110 mm, ohne WC-Brauseset.
Single lever wall mounted WC mixer without accessories.



574301S 69,00 €
57F304992

Wand-Einhebelmischer Breite 110 mm, ohne WC-Brauseset.
Single lever wall mounted WC mixer without accessories.

Kartusche Cartridge: 35000-3



+



1843WC 85,90 €
99F300597
1843S+3799+1120CHP

3643WC 93,00 €
36F301693
3643S+3799+1120CHP

934302WC 94,30 €
93F301343
9343S+3799+1120CHP

334302WC 93,00 €
33F301342
3343S+3799+1120CHP

6443WC 87,90 €
99F300600
6443S+3799+1120CHP

574301WC 87,00 €
57F304993
574301S+3799+1120CHP

Wand-Einhebelmischer WC Breite 110 mm, PVC
Wasserstrahlensatz, Brauseschlauch 1,2m Edelstahl.
Single lever wall mounted WC mixer with ABS accessories.

Kartusche Cartridge: 35000-3





184403WC 136,70 €
 18F305170
 1843S+9559+354802+1120CHP



364403WC 144,30 €
 36F305172
 3643S+9559+354802+1120CHP

934403WC 145,90 €
 93F305175
 9343S+9559+354802+1120CHP

334403WC 144,30 €
 33F305171
 3343S+9559+354802+1120CHP

644403WC 139,20 €
 64F305174
 6443S+9559+354802+1120CHP

574403WC 138,30 €
 57F305173
 574301S+9559+354802+1120CHP

Wand-Einhebelmischer WC Breite 110 mm, WC-Handbrause, Brauseschlauch 1,2 m Edelstahl Hochdruck.
 Single lever mixer 110 mm with shattaf set, chromed.
 Kartusche Cartridge: 35000-3



4943S 120,60 €
 49F301576
 XX43+4900-35+1329



Wand-Einhebelmischer Breite 110 mm, ohne WC-Brauset. Single lever wall mounted WC mixer.

Kartusche Cartridge: 35000-3



4943WC 138,80 €
 99F300602
 4943S+3799+1120CHP



Wand-Einhebelmischer WC Breite 110 mm, mit WCHandbrause, Brauseschlauch 1,2 m Edelstahl Hochdruck. PVC Wasserstrahleinsatz
 Single lever wall mounted WC mixer with accessories.

Kartusche Cartridge: 35000-3

**4944WC**

99F300800

4943S+4552+4741+1120CHP

214,20 €



Wand-Einhebelmischer WC Breite 110 mm, mit WCHandbrause,
Brauseschlauch 1,2 m Edelstahl Hochdruck.

Single lever wall mounted WC mixer with accessories.

Kartusche Cartridge: 35000-3

**1121CNM**

99Z302172

27,40 €

1121CNC

99Z302323

27,40 €

1121COC

99Z302324

27,40 €

Brauseschlauch 1,2 m PVC.

High pressure flexible hose 1,2 m.

**1120CHP**

AAZ301305

15,20 €

Brauseschlauch 1,2 m Edelstahl
Hochdruck.

High pressure flexible hose for
shataff 1,2 m.

1122CHP

AAZ302809

15,20 €

Brauseschlauch 1 m Edelstahl
Hochdruck.

High pressure flexible hose for
shataff 1 m.

**2479C**

300198

20,10 €

Brauseschlauch 1,2 m PVC.

High pressure flexible hose for
shataff 1,2 m.

**247902C**

99Z305409

11,00 €

Brauseschlauch 1 m PVC
Spiralenoptik.

High pressure flexible hose for
shataff 1 m.

**354802**

99Z302082

4,20 €

Wandhalterung (ABS).

Shower support for floor columns.

**4741**

300152

36,50 €

4741NM

99Z306003

54,60 €

Wandhalterung (Metall).

Shower support for floor columns.





4748 8,70 €
227607

Wandhalterung (ABS).
Shower support for floor columns.



3796 52,10 €
227490

3796NM 93,90 €
99Z302357

3796NC 93,90 €
99Z302356

3796OC 93,90 €
99Z302358

Wandhalterung (ABS).
Water outlet elbow.



9552 33,60 €
230037

9552NM 50,30 €
99Z304159

9552NC 60,20 €
99Z304161

9552OC 60,20 €
99Z304160

WC Handbrause.
Brass shataff for WC.



9553 14,50 €
199833

WC Handbrause ohne Wasser-Stop-System.
Handshower for WC.



4552 41,70 €
300151

WC Handbrause.
Handshower for WC.



955102 8,50 €
99Z304035

WC Handbrause.
Handshower for WC.



3799 2,60 €
240621

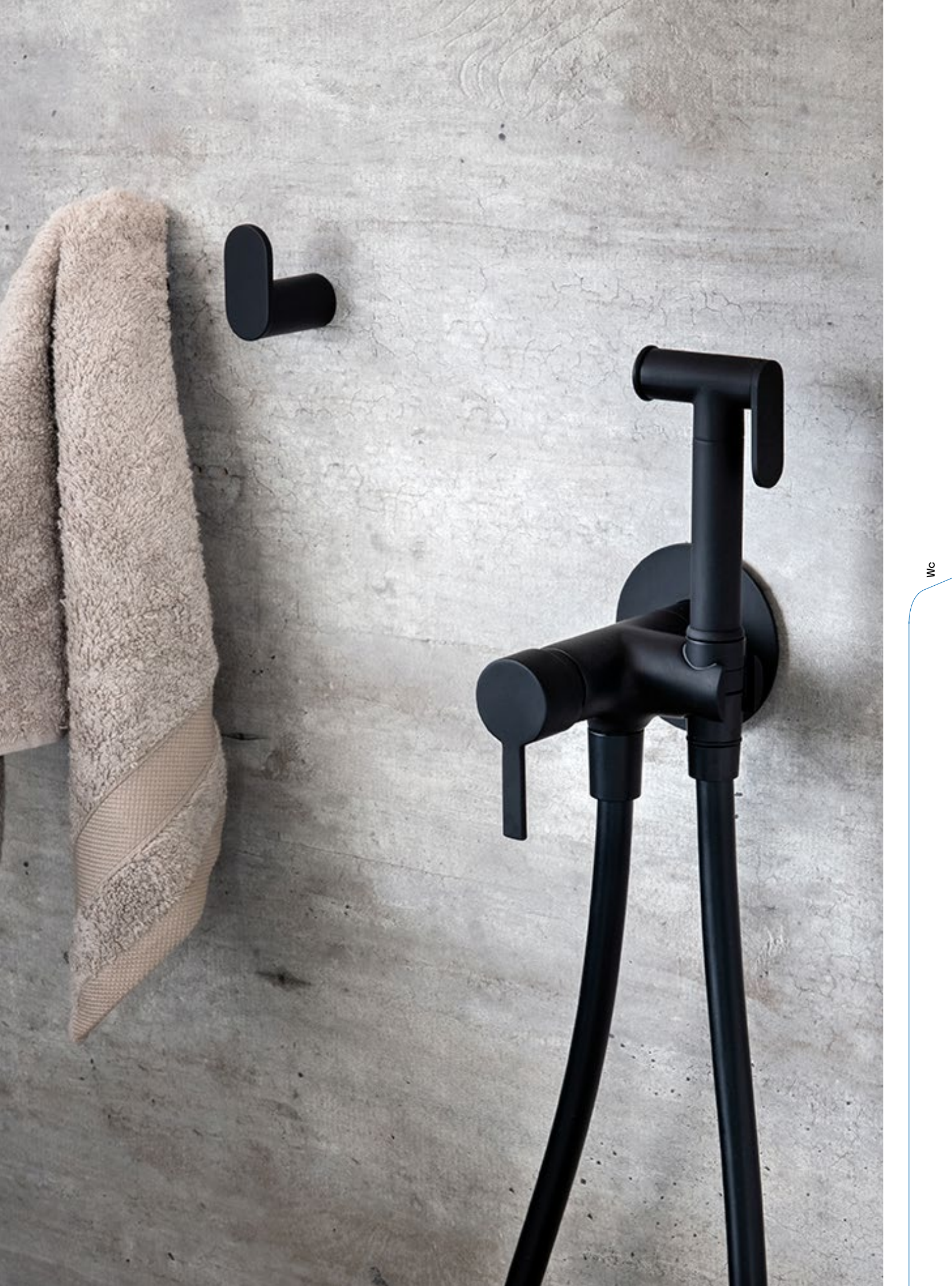
Wasserstrahleinsatz M1/2.
Chrome spray shower M1/2.



9559 49,70 €
99Z304408

WC Handbrause.
Handshower for WC.



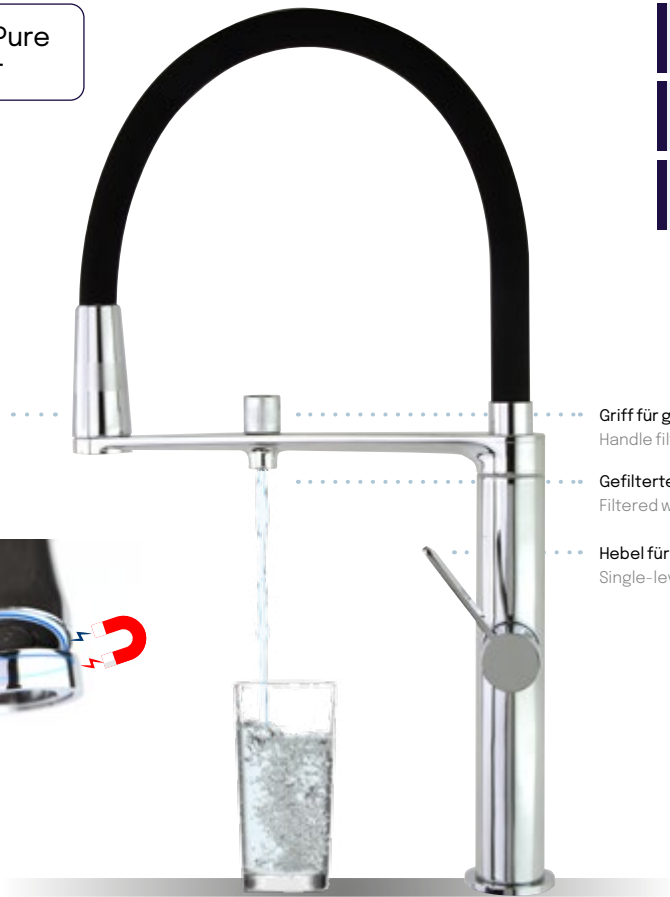


Küche Kitchen

ramonsoler.



Osmose Pure Water



Magnetische Halterung
Magnetic field

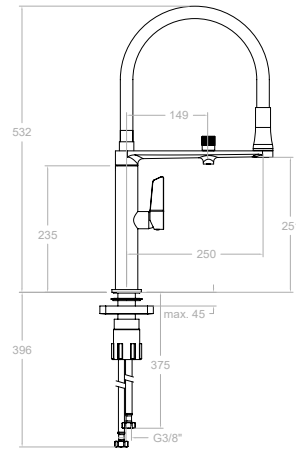
Griff für gefiltertes Wasser
Handle filtered water

Gefilterter Wasserausgang
Filtered water output

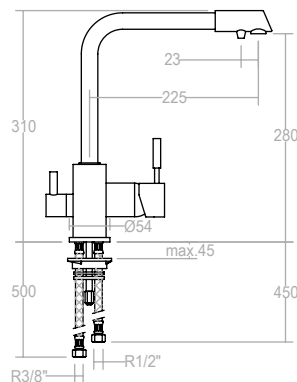
Hebel für Leitungswasser
Single-lever control

898801MC 38E306084	360,80 €	N
898801MCNM 38E306085	541,20 €	N
898801MCNC 38E306086	541,20 €	N

Spültischbatterie mit schwenkbarem flexiblen Auslauf und getrennter Wasserführung für filtriertes Wasser. "OHNE Wasserfilter".
High swivel about sink mixer with circuit for purified water.



Kartusche Cartridge: 25000-2 + 8991



7589 255336	279,70 €	
-----------------------	----------	--

Spültischbatterie mit schwenkbarem Auslauf und getrennter Wasserführung für filtriertes Wasser "OHNE Aktivkohlefilter".
High swivel about sink mixer with circuit for purified water.

Kartusche Cartridge: 35000 (3750) + 3791



3785 220101	148,30 €	
-----------------------	----------	--

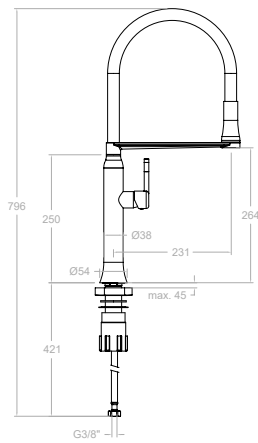
Aktivkohlefilter Beinhaltet: Filterkartusche, Wandhalterung, Armaturen- und Wandanschlüsse "OHNE Absperrventile".

Activated carbon water filtration Include: Filtered water cartridge, wall fasten connections and valve and water connection (Angle valves NOT included).

3786 220110	95,40 €	
-----------------------	---------	--

Filterkartusche, Nutzungsdauer max. 12 Monate.
Filter cartridge (last approximately 12 months).

Küche Magnet



386801MA
38E303484

284,70 €



386801MACU
38E304205

507,40 €

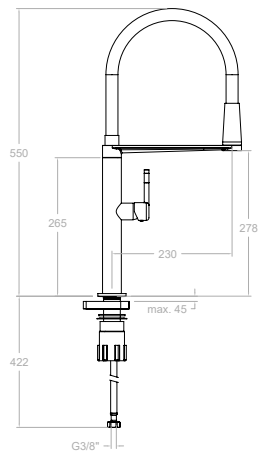


Spültisch-Einhebelmischer mit schwenkbarem flexiblen Auslauf und magnetischer Halterung.

Sink mixer with extensible hose and flexible kitchen spout.



Kartusche Cartridge: 25000-2



388801MA
38E303469

257,00 €



388801MACU
38E305118

458,00 €

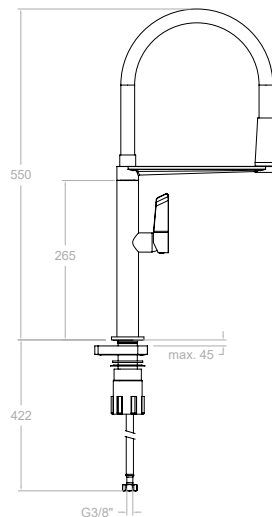


Spültisch-Einhebelmischer mit schwenkbarem flexiblen Auslauf und magnetischer Halterung.

Sink mixer with extensible hose and flexible kitchen spout.



Kartusche Cartridge: 25000-2



388801MC
38E303421

257,00 €



388801MCNM
38E303481

458,00 €



388801MCNC
38E304206

458,00 €



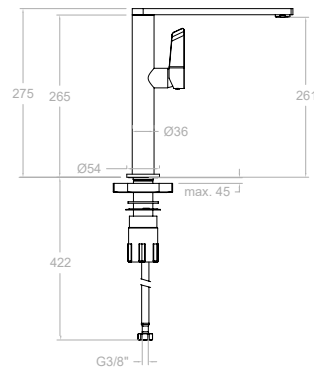
Spültisch-Einhebelmischer mit schwenkbarem flexiblen Auslauf und magnetischer Halterung.

Sink mixer with extensible hose and flexible kitchen spout.



Kartusche Cartridge: 25000-2

Square

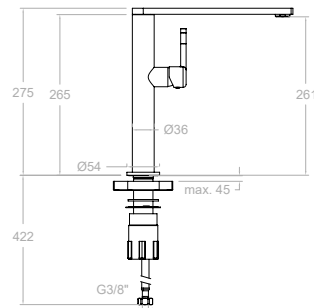


388401MC 38E303408	276,40 €	
388401MCNM 38E303420	492,60 €	
388401MCNC 38E303600	492,60 €	

Spültisch-Einhebelmischer mit schwenkbarem Auslauf.
High swivel about sink mixer.



Kartusche Cartridge: 25000-2



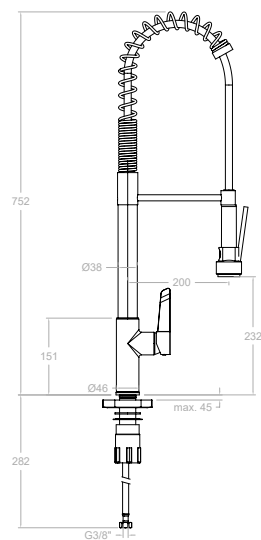
388401MA 38E303410	276,40 €	
388401MACU 38E305119	492,60 €	

Spültisch-Einhebelmischer mit schwenkbarem Auslauf.
High swivel about sink mixer.



Kartusche Cartridge: 25000-2

Professionell



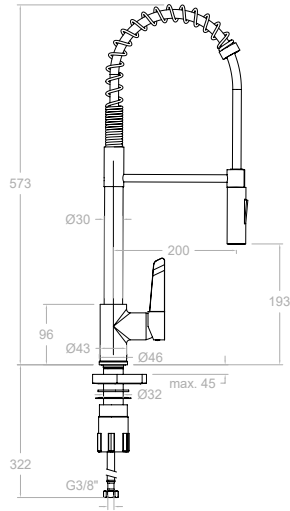
386701MC 38E303480	509,30 €	
------------------------------	----------	--

Profi-Küchenarmatur mit Spiralfeder-Auslauf, Metall-Geschirrbrause 2jet und Halterung.
Sink mixer with extensible hose for great kitchens.



Kartusche Cartridge: 35100 (6689-2)

Professionell



386601MC
38E303479

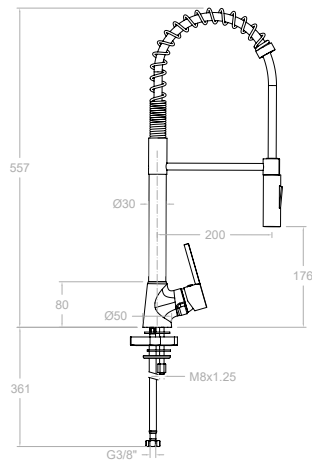
291,60 €

Profi-Küchenarmatur mit Spiralfeder-Auslauf, Geschirrbrause 1jet und Halterung.

Sink mixer with extensible hose for great kitchens.



Kartusche Cartridge: 35100 (6689-2)



386501MD
38E303603

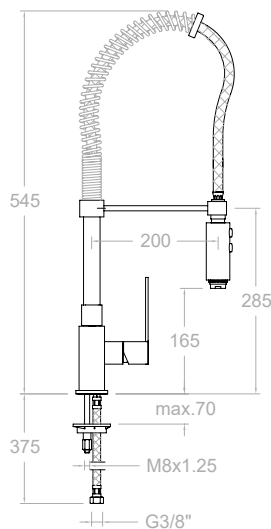
263,90 €

Profi-Küchenarmatur mit Spiralfeder-Auslauf, Geschirrbrause 1jet und Halterung.

Sink mixer with extensible hose for great kitchens.



Kartusche Cartridge: 35100 (6689-2)



4966
223377

781,40 €

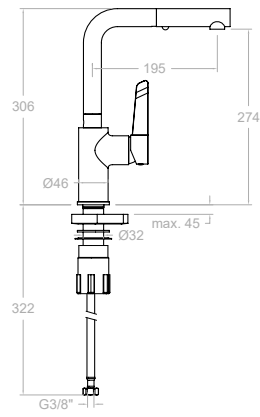
Profi-Küchenarmatur mit Spiralfeder-Auslauf, Metall-Geschirrbrause 2jet und Halterung.

Sink mixer with extensible hose and double jet hand shower for great kitchens.



Kartusche Cartridge: 25000-2 (4750)

Ausziehbare
Geschirrbrause

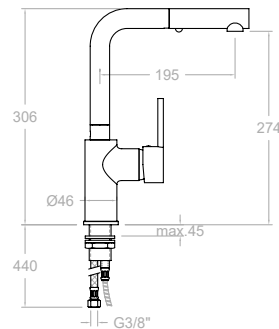


381901H1MC
38E304202

325,60 €

Spültisch-Einhebelmischer mit ausziehbarer Geschirrbrause mit zwei Funktionen.
Sink mixer with extensible hose and metal handshower (2 jets).

Kartusche Cartridge: 35100-2

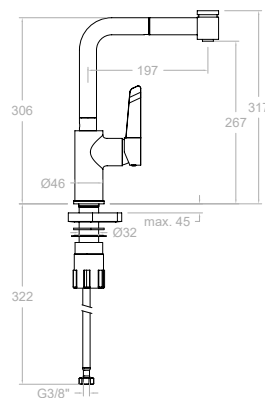


331902H1
33E301600

331,10 €

Spültisch-Einhebelmischer mit ausziehbarer Geschirrbrause mit zwei Funktionen.
Wash basin mixer with extensible hose and metal handshower (2 jets).

Kartusche Cartridge: 35100-2

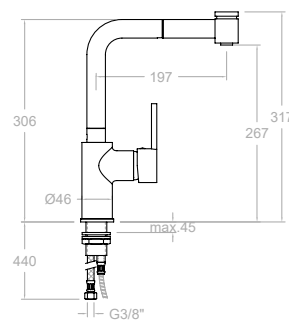


381901H2MC
38E304203

296,80 €

Spültisch-Einhebelmischer mit ausziehbarer Geschirrbrause mit zwei Funktionen.
Sink mixer with extensible hose and ABS handshower (2 jets).

Kartusche Cartridge: 35100-2



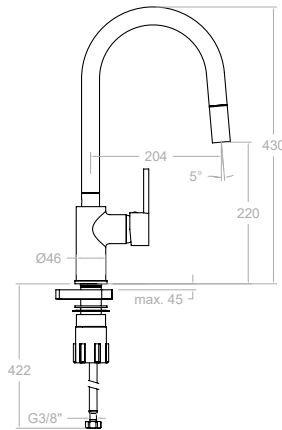
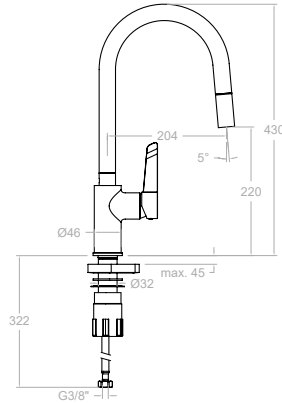
331902H2
33E301601

302,50 €

Spültisch-Einhebelmischer mit ausziehbarer Geschirrbrause mit zwei Funktionen.
Wash basin mixer with extensible hose and ABS handshower (2 jets).

Kartusche Cartridge: 35100-2

Ausziehbare
geschirrabrause



387901V1MC
38E304200

341,00 €

Spültisch-Einhebelmischer mit ausziehbarer Geschirrabrause mit zwei Funktionen.

Sink mixer with extensible hose and metal handshower (2 jets).

Kartusche Cartridge: 35100-2

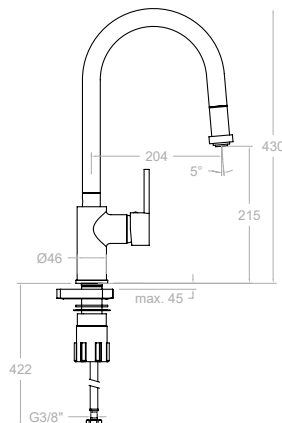
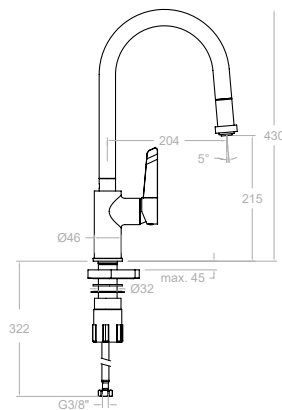
337902V1
33E301598

345,80 €

Spültisch-Einhebelmischer mit ausziehbarer Geschirrabrause mit zwei Funktionen.

Wash basin mixer with extensible hose and metal handshower (2 jets).

Kartusche Cartridge: 35100-2



387901V2MC
38E304201

372,10 €

Spültisch-Einhebelmischer mit ausziehbarer Geschirrabrause mit zwei Funktionen.

Sink mixer with extensible hose and ABS handshower (2 jets).

Kartusche Cartridge: 35100-2

337902V2
33E301599

376,80 €

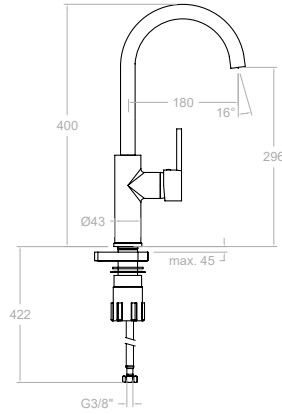
Spültisch-Einhebelmischer mit ausziehbarer Geschirrabrause mit zwei Funktionen.

Wash basin mixer with extensible hose and ABS handshower (2 jets).

Kartusche Cartridge: 35100-2



Design



380602MC
38E304233

140,40 €

Spültisch-Einhebelmischer mit schwenkbarem Rohrauslauf.
Wash basin mixer with swivel spout.

Kartusche Cartridge: 35100 (6689-2)



330602
33E301596

151,00 €

330602NM
33E306168

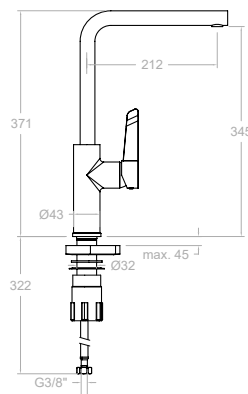
230,80 €

330602CUC
33E305120

274,60 €

Spültisch-Einhebelmischer mit schwenkbarem Rohrauslauf.
Wash basin mixer with swivel spout.

Kartusche Cartridge: 35100 (6689-2)



382902MC
38E304204

201,90 €

Spültisch-Einhebelmischer mit schwenkbarem Rohrauslauf.
Sink mixer with extensible hose and ABS handshower (2 jets).

Kartusche Cartridge: 35100 (6689-2)



332902
33E301602

202,50 €

332902NM
33E306169

309,40 €

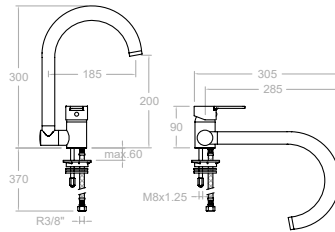
332902CUC
33E305121

367,70 €

Spültisch-Einhebelmischer mit schwenkbarem Rohrauslauf.
Sink mixer with swivel spout.

Kartusche Cartridge: 35100 (6689-2)

klappbaren Auslauf



9369
227346

234,50 €

3369
221676

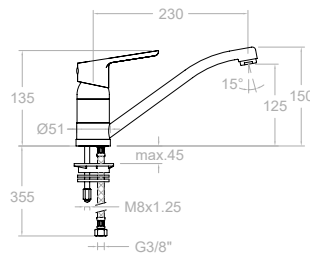
229,80 €

Spültisch-Einhebelmischer mit klapp- und schwenkbarem Rohrauslauf.
Sink mixer with swivel and folding spout.



Kartusche Cartridge: 40100-2 (3388-2)

Standard



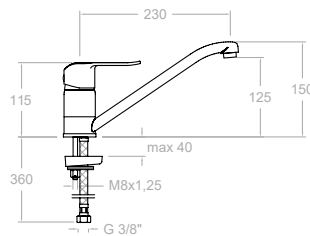
1809
18E300516

65,20 €

Spültisch-Einhebelmischer mit schwenkbarem Rohrauslauf.
Sink mixer with swivel spout.



Kartusche Cartridge: 40200-2 (3388-2 K C2)



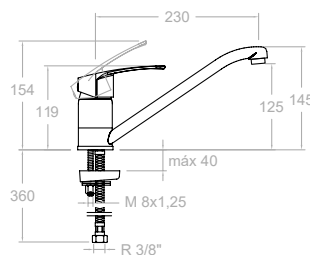
6499
261762

105,70 €

Spültisch-Einhebelmischer mit schwenkbarem Rohrauslauf und C3-System startet immer mit Kaltwasser.
Cold water opening low spout cast kitchen mixer.



Kartusche Cartridge: 40300-2 (3388-2 K C3)



579901
57E303578

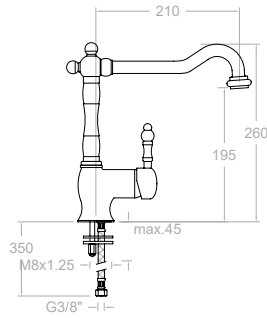
95,50 €

Spültisch-Einhebelmischer mit schwenkbarem Rohrauslauf und C3-System startet immer mit Kaltwasser.
Cold water opening low spout cast kitchen mixer.



Kartusche Cartridge: 40300-2 (3388-2 K C3)

Retro



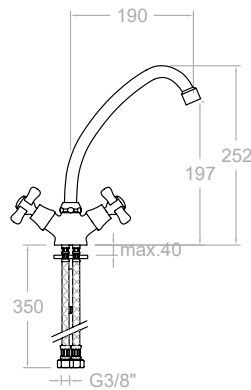
3129
31E302780

480,70 €

Spültisch-Einhebelmischer mit schwenkbarem Gussauslauf.
Wash basin mixer with swivel spout.



Kartusche Cartridge: 35000 (3750)



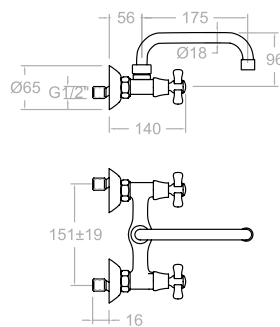
3109C
261867

225,80 €

Spültisch Einlochbatterie mit schwenkbarem Rohrauslauf,
keramisch dichtend.
Twin lever wall mounted sink mixer, with swivel spout.



Ventileinsatz Head: 1700C 1/2"



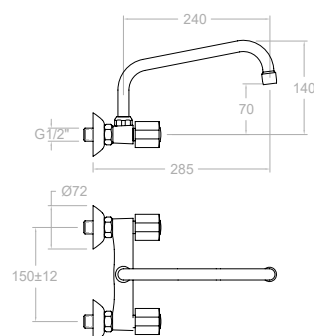
3117C
300156

226,40 €

Wandmischbatterie mit schwenkbarem Rohrauslauf,
keramisch dichtend.
Twin lever sink mixer with swivel spout.



Ventileinsatz Head: 1700C 1/2"



7009CAI30E4
803287

109,90 €

Wandmischbatterie mit schwenkbarem Rohrauslauf,
Breite 150 mm, Wandausladung 240 mm.
Wall sink mixer with swivel spout.



Ventileinsatz Head: 5000

Breeam · Hotel
Breeam · Hotels

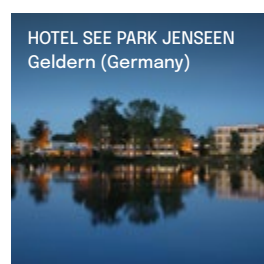
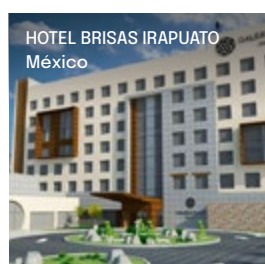
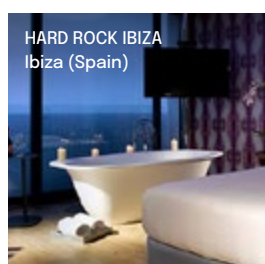
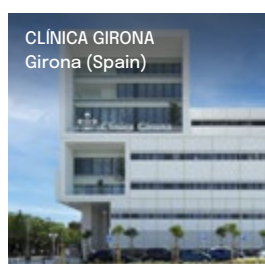
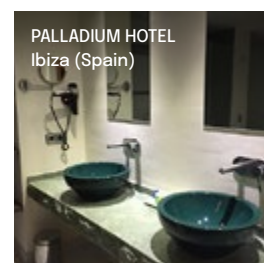
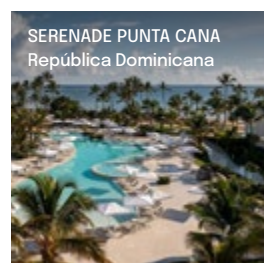
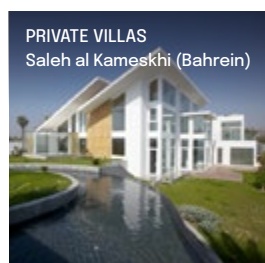
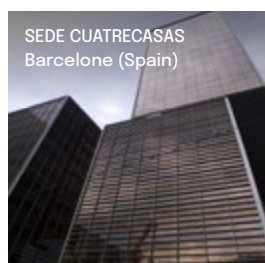
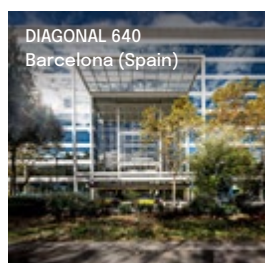
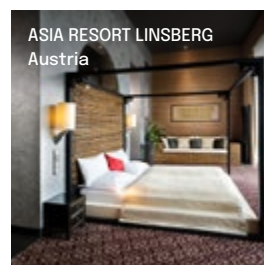
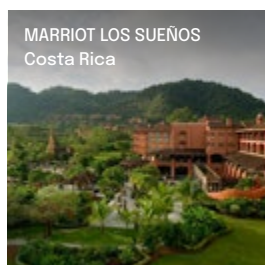
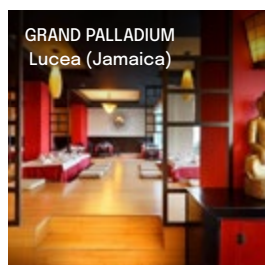
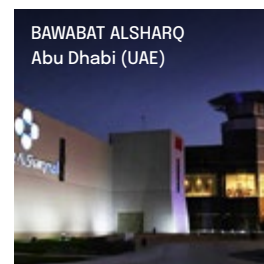
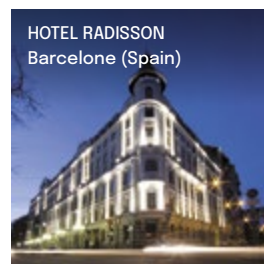
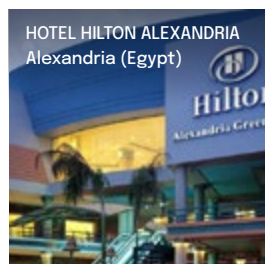
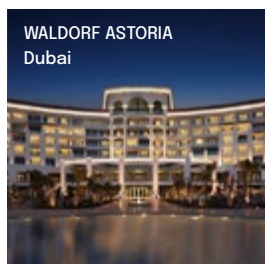
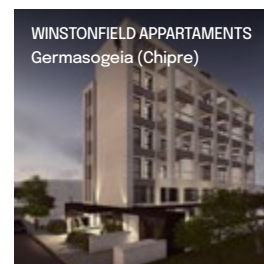
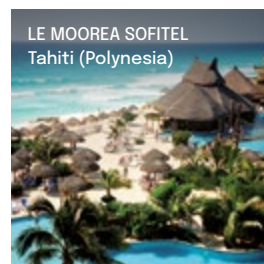
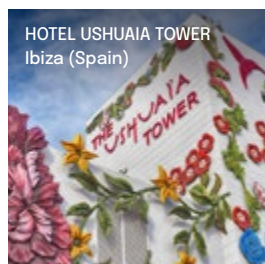
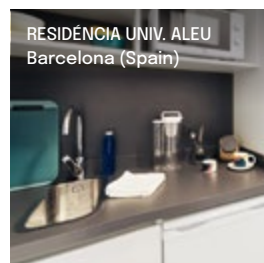
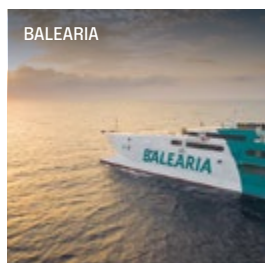
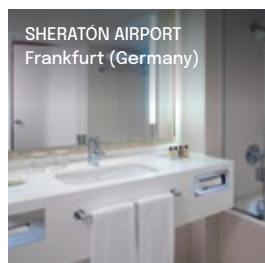
Projekte auf der ganzen Welt

Projects around the world

Ramon Soler Armaturen und Duschsysteme werden nach den strengsten Vorschriften zertifiziert. Sein Vertriebsnetz erstreckt sich auf mehr als 40 Länder. Das Unternehmen ist durch zahlreiche internationale Referenzen in Hotelketten präsent. Millionen von Verbrauchern nutzen täglich unsere Produkte und schenken uns Tag für Tag ihr Vertrauen. Ramon Soler ist in unzähligen führenden Einrichtungen zu finden: internationale Hotelketten, Krankenhäuser, Kreuzfahrtschiffe, Yachten, Hotels mit Charme und sogar in prestigeträchtigen und zukunftsweisenden Urbanisationen, die auf Wassereinsparung und Umweltfreundlichkeit achten.

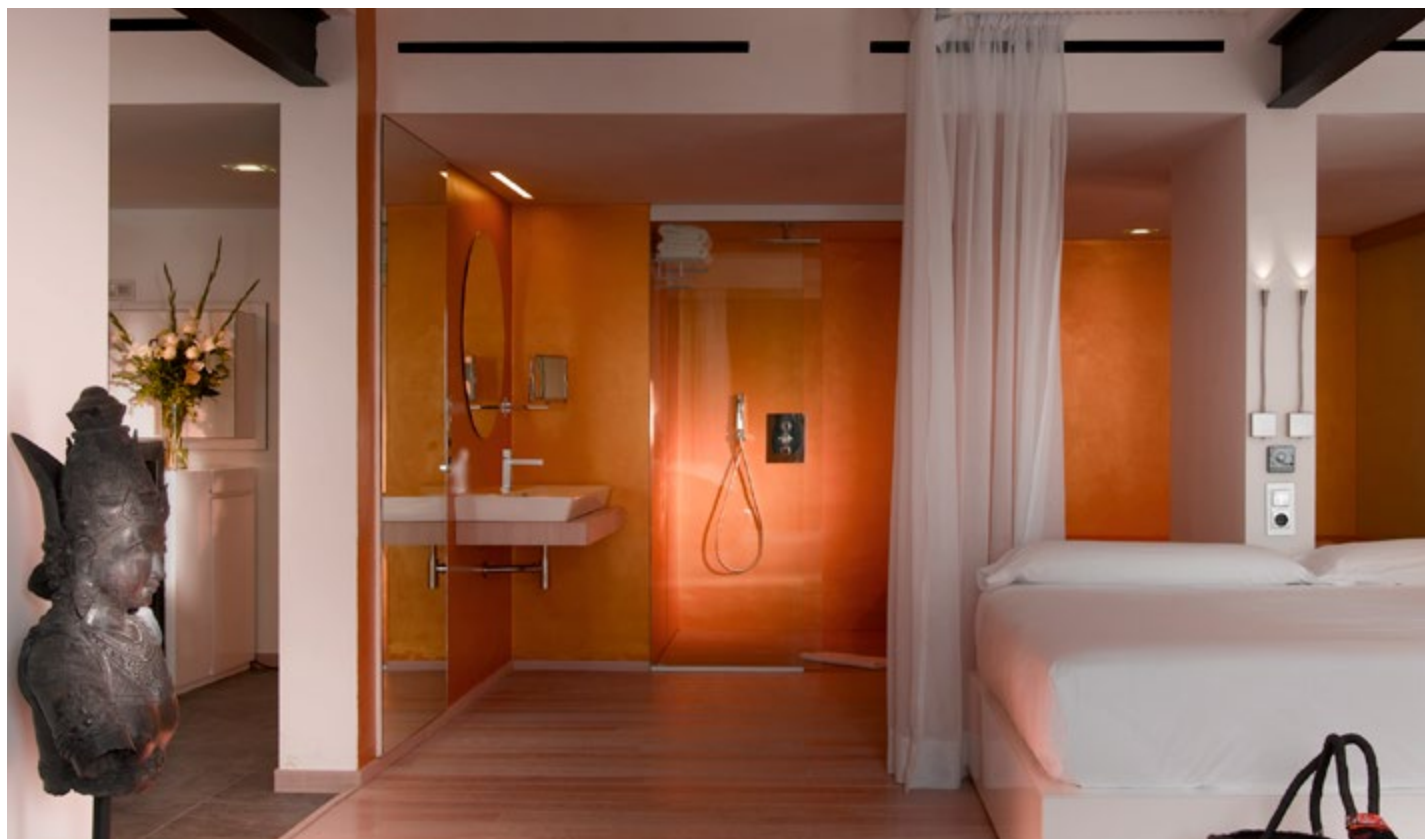
The faucets and showers of Ramon Soler have been certified with the most restrictive standards and its commercial networks span more than 40 countries. With numerous International hotel references, the firm is present in hotel chains.

Millions of consumers use our products every day, constantly confirming their confidence in us. Ramon Soler systems can be found at countless leading establishments: international hotel chains, large hospitals, ocean liners, super yachts, hotels with charm and even pioneering eco-friendly developments where water saving systems are installed.



Exklusive hotel Armaturen

Exclusive tapware for hotels



ramonsoler. gehört zu den wichtigsten Lieferanten der Hotelbranche und setzt seit über 25 Jahren tagtäglich alles daran, seine Produkte für Ihre spezifischen Anforderungen in Puncto Wassereinsparung, Sicherheit, Gesundheit und vollstem Komfort für den Kunden zu perfektionieren. Gute HOTEL-Armaturen erfordern nicht nur ein hochwertiges Erscheinungsbild und Design, sondern müssen auch eine Reihe technischer Voraussetzungen erfüllen, die die gesamte Einheit zu einem idealen Produkt für den Einsatz im Hotelbereich machen.

Die speziell für HOTELS entworfenen Armaturen von **ramonsoler.** wurden sorgfältig gefertigt und besitzen zahlreiche Vorzüge, von denen sowohl der Gast als auch der Betreiber des HOTELS profitiert.

ramonsoler. is one of the foremost suppliers of tapware for the hotel industry. For more than 25 years the daily needs of these clients have been covered, including water saving, security, health and comfort for the hotel guests. A good Hotel tapware not only enhances the aesthetic quality of the room but must also have a number of technical characteristics which make it ideal for this type of use.

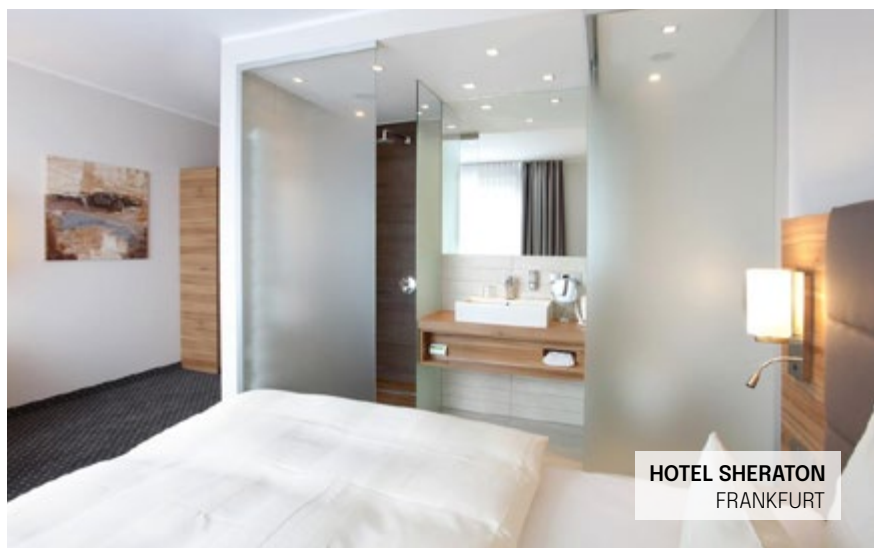
ramonsoler. brassware has been especially designed for Hotels and takes into account the needs of both the guest and hotel chain.



SERENADE BEACH&SPA RESORT
PUNTA CANA



CLARA SERVERA PROJECT
BARCELONA



HOTEL SHERATON
FRANKFURT



HOTEL PEDRO I ARAGÓN
HUESCA



NEVA TOWERS
MOSCÚ



HOUSE BY SCENA INTERIORDESIGN
POLAND



Hotel Premium

Premium hotel

Entspannung und Komfort gepaart mit jeder Menge Design und Extravaganz. Das Hotel Premium wurde für Gäste mit urbanem und kosmopolitischem Geschmack konzipiert. Es besticht durch seine breite Vielfalt an Produktserien, die Design, Qualität und Technologie vereinen.

Hinzu kommt die nachhaltige Gestaltung der Produkte seiner High-End-Serien, die nach dem Grundsatz eines verantwortungsvollen Verbrauchs konstruiert wurden und deren Innenkomponenten wassersparende Systeme und Durchflussbegrenzer beinhalten.

Moments of relaxation and comfort between high doses of design and beauty. Our premium series have been designed for customers with urban and cosmopolitan taste, and Ramon Soler® stands out for its wide range of series that combine design, quality and technology.

It offers sustainable design in its high-end series, which have been created under a principle of responsible water consumption and integration of water-saving systems in its internal components.



Adagio



Urban Chic



Alexia



Tzar



Arola



Kuatro



Kuatro NK



Ática



RS-Q



Hotel mit Charme

Charming hotel

Der Charme eines Hotels entsteht unweigerlich dann, wenn Liebe zum Detail und Qualität aufeinandertreffen. Das Gefühl ruhiger Eleganz in einem Hotel mit Charme ist unbestreitbar und wird beeinflusst von dessen Präsentation, subtilem Stil und ganz eigenem Charakter.

The beauty of a hotel is defined by its detail and features. A hotelier not only sells a room, but a series of sensations which clients look forward to, and these expectations must be fulfilled with a complete wellness programme.



Gaudi

Hotel Medium

Medium hotel



Drako

New fly

Ypsilon Plus

Im Hotel MEDIUM stehen einfache Linien und Umweltbewusstsein im Vordergrund. **ramonsoler** bietet für diese Räume Produkte mit schlichten Linien ohne Qualitätsabstriche und vervollständigt diese mit den umweltfreundlichen und kostengünstigen Eigenschaften, die diese auszeichnen. **ramonsoler** sorgt für Moderne und Funktionalität in der Ausstattung des Hotels MEDIUM.

MEDIUM HOTEL are **ramonsoler** basic lines, designed with simple lines bringing high quality, environmentally friendly and economic mixers for all the hotel industry.

With **ramonsoler**, MEDIUM hotel brings to the hotels modernity and functionality.



Personalisierte Hotel-Wassereffizienzstudien

Personalised hotel water efficiency studies

- Fachberatung vor dem Verkauf. Auf Anfrage des Hotels erarbeiten unsere Experten ein Gesamtkonzept zur Minimierung der Wasserkosten.
- Kundendienst und Qualitätskontrolle. Die Qualität von Ramon Soler geht weit über den Lebenszyklus eines Produktes hinaus. Nach Produktionsende sind Ersatzteile weiterhin über einen Zeitraum von 10 Jahren verfügbar.
- Wir bieten jährlich mehr als 2000 Produkte an, die den anspruchsvollsten Qualitätsstandards und europäischen Normen entsprechen.
- We offer the possibility of evaluating the water use and saving which can be undertaken by implementing our systems in any hotel.
- Pre-sales and Post sales service and quality control.
- We currently offer more than 2,000 products which comply with the highest european quality standards.
- Ramon Soler's quality exceeds the life cycle of the product, as we maintain a ten year stock in spare parts.

Verbrauchsberechnung

Calculation

Zum Beispiel: durchschnittliche Hotelbelegung 175.
Calculation average hotel occupancy 175 rooms.

HOTEL	
Daten User data	Variablen
Durchschnittliche Zimmerbelegung Average occupancy (pax)	175
Caracteristicas grifería Fittings features	Variablen
Wasserverbrauch normal Waschtischarmatur Standard wash consumption	10,00 L/min
Wasserverbrauch normal Duschen Standard shower consumption	15,00 L/min
Wasserverbrauch reduziert RS Waschtischarmaturen Hotel Version S2-C2 Consumption washing RS Hotel version S2-C2	3,75L/min
Wasserverbrauch reduziert RS Waschtischarmaturen Hotel Version C3 Consumption washing RS Hotel version C3 System	3,75L/min
Wasserverbrauch reduziert RS Duschen Hotel Version S2-C2 Shower consumption RS Hotel version S2-C2 System	6,00 L/min
Hypothese Hypothesis	Variablen
Durchschnittliche Duschzeit Shower time - average use	7 minutos
Durchschnittliche Nutzungsdauer Waschtisch/Bidet Washing/bidet time - average use	3 minutos
Wasserkosten pro m3-Zone-statistischer Mittelwert Water cost m3 - average statistical value	1,39 €/m3
Stromkosten pro kWh-Zone-statistischer Mittelwert (Gas) kWh energy cost - statistical average value (Gas)	0,053 €/KWh
Resultat Results	Variablen
Wasserkosten Cost of water	0,0014 €/L
Stromkosten pro Liter Warmwasser Energy cost per litre hot water	0,0033 €/L
Strom + Wasser Kosten Energy + Water Cost	0,0046 €/L
Nutzungskoeffizient K - gemäß NF P 40-202 - DTU 60.11(*) Usage Coef. K - according to NF P 40-202 - DTU 60.11(*)	0,22
Verbrauch pro Minute Standard Armatur Instantaneous consumption Standard fittings	1222 L/min
Verbrauch pro Minute RS Waschtischarmaturen Hotel Version Instantaneous consumption Ramon Soler faucet Hotel version	574 L/min
Verbrauch pro Tag Standard Armatur Consumption Standard faucet	23.625L/día
Verbrauch pro Tag RS Waschtischarmaturen Consumption Ramon Soler faucet	11,769 L / día
Einsparung durch Wassersparsystem S2-C2 Ramon Soler Savings with S2-C2 Ramon Soler System	-11,856 L / día
Einsparung durch Wassersparsystem S2-C2 Ramon Soler Savings with S2-C2 Ramon Soler System	-50,2%
Durchschnittliche Energieeinsparung [kWh/h/Jahr] - Norm UNE 94002:2005 Average energy savings [kWh/h/year] - UNE 94002:2005 Standard	-265.761 KWh/año
Einsparung pro Jahr Waschtisch und Dusche S2-C2 Wassersparsystem S2-C2 economic saving in washbasin and shower system	-20.101 €/año
Einsparung pro Jahr Waschtisch C3 und Dusche S2-C2 Wassersparsystem Economical saving C3 basin and S2-C2 shower	-25.485 €/año

Die Armaturen müssen folgende Funktionseigenschaften erfüllen

Mixers & Standards

Die Sanitärarmaturen von Ramon Soler erfüllen die strengsten europäischen Vorschriften der Branche. Die einschlägigen Tests finden in unseren technisch dafür ausgestatteten Labors statt:

- Mechanische Armaturen und Mischer werden gemäß der Normen UNE-EN817:2009 und UNE 19703:2015 getestet.
- Einfache Armaturen und Mischer erfüllen die Norm UNE-EN 200:2008.
- Materialien in Kontakt mit Wasser dürfen bei einer Temperatur von 90 °C keine Gefahr für die Gesundheit darstellen. Sie dürfen an Erscheinungsbild, Geruch und Geschmack des Wassers keine Veränderungen hervorrufen. Korrosionsanfällige Materialien müssen behandelt werden, um Korrosion zu vermeiden.
- Beschichtungen und größere Oberflächen der Produkte müssen die Norm UNE-EN 248-2003 erfüllen.
- Strahlregler, flexible Verbindungen, Duschschräume, Duschköpfe und Duschbrausen, Ventile usw. werden einem internen Zulassungsverfahren auf der Grundlage einer anwendbaren europäischen Vorschrift unterzogen, um sowohl deren Qualität als auch Austauschbarkeit zu gewährleisten.

Ramon Soler complies with the strictest European Standards in the sector. Our Quality Lab is technically prepared to conduct tests according such standards:

- Ramon Soler complies with the strictest European Standards in the sector. Our Quality Lab is technically prepared to conduct tests according such standards:
- Mixers are tested in accordance with UNE-EN817: 2009
- Mixers are tested in accordance with UNE-EN 200: 2008
- Materials in contact with water must not constitute a health hazard at a temperature of 90° C. They should not produce any alteration in water quality level, appearance, odor or taste. The materials used by Ramon Soler are hazardous free.
- Chromate process is tested in accordance with UNE-EN 248: 2003.
- Regulators jet, flexible connections, flexible shower, shower handles and sprinklers, valves, ... all products go through a process of internal approval based on the applicable European regulations, guaranteeing both the levels of quality and interchangeability same.

Unser Kompromiss Our engagement

Bei Ramon Soler sind wir uns der Bedeutung von Armaturen nicht nur in Bezug auf Hygiene, sondern auch in Bezug auf Wasser- und Energieeinsparung bewusst. Dies wiederum hat es uns ermöglicht, der Organisation European Water Label beizutreten, mit dem Ziel, eine Reihe von ökoefizienten und umweltfreundlichen Produkten anzubieten.

Alle diese registrierten Produkte sind mit folgendem Label gekennzeichnet:

LABEL DEFINITION

Es zeigt deutlich die maximale Wassermenge an, wenn das Produkt korrekt und gemäß den Anweisungen des Herstellers installiert wurde.

- Farbskala Effizienzklasse
- Reale Kapazität / Leistung



At Ramon Soler, we are not only aware of the importance of the tapware in hygiene but also in water saving and energy issues. This in turn has enabled us to become associated with the European Water Label organization, with the aim of offering a range of eco-efficient products that respect the environment .

All these registered products are identified with the following label:

LABEL DEFINITION

It clearly shows the maximum volume of water if the product has been installed correctly and according to the manufacturer's instructions

- Coloured performance bands
- Actual capacity/performance

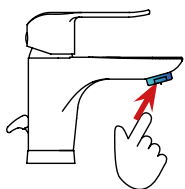
Armaturen Besonderheiten

Special features






EINHEBELMISCHER MIXER



Rückflussverhinderer LIMITER Non-return



- Durchfluss Standard: 12 l/min
- Durchflussbegrenzung: 3,75 l/min
- EINSPARUNG: 68 %
- Standard flow: 12 l/min.
- Flow limiter: 3,75 l/min
- SAVING: 68 %

DURCHFLUSSBEGRENZER			
	REF	DURCHFLUSS FLOW	SPAREN SAVING
Waschtisch	1526	 8 L/min	33 %
	1517	 8 L/min	33 %
Mixers	1525	 8 L/min	50 %
	1528	 5 L/min	58 %
Standard	1527	 3,5 L/min	68 %
Spray	1529	 1,7 L/min	85 %

1

Wasser- und Energiesparsystem C2/S2 o C3/S3 Water & energy saving systems C2/S2 o C3/S3



C2/S2. 2-Phasen-Öffnung mit Zwischenanschlag, dadurch wird eine Wassereinsparung von 50% erzielt.

C2/S2. Step two-phase opening, with an intermediate stop for saving 50% of water.



C3/S3. Kaltwasser-Öffnungssystem.

C3/S3 Gradual opening cold. water and energy saving.

2

Luftsprudler. Durchflussbegrenzer. Aerators with flow limiter



Durchflussbegrenzung 3,75 l/min: Wir verfügen über eine grosse Auswahl von Begrenzern (1,7 l/min bis 8 l/min.), entsprechenden den Anforderungen des Kunden.

Flow Limiter 3,5 L/min. We have also a wide range of limiters (1.7 l / min to 8 l / min) according our customer needs.

NON-removable limitation system, only under technical control.

3

Zink-Magnesium-Anode Sacrificial anode



Schützt die Oberflächen der Armaturen vor Korrosion und wird in allen unseren Serien sowohl bei Armaturenbefestigungen als auch bei S-Anschlüsse eingesetzt. Unsere Griffe sind ebenfalls auf diese Weise geschützt. Dieses von Ramon Soler patentierte System verdreifacht die Lebensdauer unserer Beschichtungen gegenüber externer Korrosion.

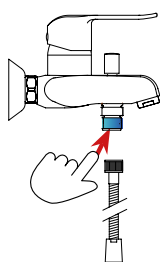
In Ramon Soler we protect the surfaces of the faucet from corrosion with a zinc-magnesium sacrificial anode which is placed in all our series, both in vertical anchors and murals, our handles are also protected. This system patented by Ramon Soler triples the life of our external corrosion coatings.

WANNE/BRAUSE

BATH & SHOWER



Rückflussverhinderer
LIMITER Non-return



- Durchfluss Standard: 15 l/min.
- Durchflussbegrenzung: 8l/min
- EINSPARUNG: 45%
- Standard flow: 15 l/min.
- Flow limiter: 8l/min
- SAVING: 45 %

1

Wassersparsystem S2

Water saving systems S2



S2. 2-Phasen-Öffnung mit Zwischenanschlag, dadurch wird eine Wassereinsparung von 50% erzielt.

S2. Step two-phase opening, with an intermediate stop for saving 50% of water.

2

Durchflussbegrenzer mit Rückflussverhinderer 6 l/min ARD+C6

Flow limited with antiretorno 6 l/min ARD+C6



Durchflussbegrenzung 6 l/min. Wir verfügen über eine grosse Auswahl von Begrenzern (3 l/min bis 8 l/min.) entsprechenden den Anforderungen des Kunden.

Flow Limiter 6 L/min. We have also a wide range of limiters (3 l /min to 8 l /min) according our customer needs.

3

Metall-Umsteller

Metal diverter



Der eine hohe Widerstandsfähigkeit gegen häufigen Gebrauch und Reinigungsprodukte bietet.

It is highly resistant to frequent use and cleaning products.

4

Zink-Magnesium-Anode

Sacrificial anode



Schützt die Oberflächen der Armaturen vor Korrosion und wird in allen unseren Serien sowohl bei Armaturenbefestigungen als auch bei S-Anschlüsse eingesetzt. Unsere Griffe sind ebenfalls auf diese Weise geschützt. Dieses von Ramon Soler patentierte System verdreifacht die Lebensdauer unserer Beschichtungen gegenüber externer Korrosion.

In Ramon Soler we protect the surfaces of the faucet from corrosion with a zinc-magnesium sacrificial anode which is placed in all our series, both in vertical anchors and murals, our handles are also protected. This system patented by Ramon Soler triples the life of our external corrosion coatings.

DURCHFLUSSBEGRENZER			
	REF	DURCHFLUSS FLOW	SPAREN SAVING
Handbrause Handshower	JLC 10 	10 L/min	80 %
	JLC 8 	8 L/min	45 %
	JLC 6 	6 L/min	60 %
	JLC 3 	3 L/min	80 %
	ARD+C8 	8 L/min	45 %
Standard	ARD+C8 	8 L/min	60 %



BRE3602 36A305908	217,00 €	Flow
		5 l/min
BRE3602NM 36A305909	338,00 €	Flow
		5 l/min
BREH3602 36A305908	217,00 €	Flow
		3,5 l/min
BRE3H602NM 36A305909	338,00 €	Flow
		3,5 l/min

Waschtisch-Einhebelmischer (XL).
High washbasin mixer (XL).



BRE360302 36B306985	107,90 €	Flow
		5 l/min
BREH360302 36B306991	107,90 €	Flow
		3,5 l/min

Bidet-Einhebelmischer.
Bidet mixer.



BRE3604 36A305904	131,80 €	Flow
		5 l/min
BRE3604NM 36A305905	205,30 €	Flow
		5 l/min
BREH3604 36A305904	131,80 €	Flow
		3,5 l/min
BREH3604NM 36A305905	205,30 €	Flow
		3,5 l/min

Waschtisch-Einhebelmischer (M).
High washbasin mixer (M).



BRE360403 36A306986	137,90 €	Flow
		5 l/min
BRE360403NM 36A306987	210,40 €	Flow
		5 l/min

S3 System, startet immer mit
Kaltwasser.
Washbasin mixer, cold opening.



BRE360602 36E305899	155,20 €	Flow
		5 l/min

Spültisch-Einhebelmischer mit
schwenkbarem Rohrauslauf.
Sink mixer.



BRE3605S 36C305903	163,00 €	Flow
		8 l/min

BRE360501SNM 36C305901	244,50 €	Flow
		8 l/min

BREH3605S 36C306999	163,00 €	Flow
		6 l/min

BREH360501SNM 36C306997	296,00 €	Flow
		6 l/min

Wannen-Einhebelmischer ohne
Brauseset.
Bath and shower mixer without
shower set.



BRE3605T1 36C305900	213,70 €	Flow
		8 l/min
BREH3605T1 36C307000	213,70 €	Flow
		6 l/min

Wannen-Einhebelmischer mit
Brauseset.
Bath and shower mixer with shower
set.



BRE360501BTNM 36C305902	416,80 €	Flow
		8 l/min

BREH360501BTNM 36C306998	468,20 €	Flow
		6 l/min

Wannen-Einhebelmischer mit
Brauseset.
Bath and shower mixer with shower
set.



BRE3608S 131,80 € Flow
36D305898 ● 8 l/min

BRE360801SNM 197,80 € Flow
36D305895 ● 8 l/min

BREH3608S 131,80 € Flow
36D307003 ● 6 l/min

BREH360801SNM 239,40 € Flow
36D307001 ● 6 l/min

Brause-Einhebelmischer ohne Brauseset.
Shower mixer without shower set.



BRE3608BTNM 369,90 € Flow
36D305896 ● 8 l/min

BRE360801SNM+2876BTNM+372602NM+2475CNM

BREH360801BTNM 411,70 € Flow
36D307002 ● 6 l/min

BRE360801SNM+2876BTNM+372602NM+2475CNM

Brause-Einhebelmischer mit Brauseset.
Shower mixer with shower set.



BRE3608T1 182,50 € Flow
36D305897 ● 8 l/min

BRE3608S+3520T1+3726M+2472C

BREH3608T1 182,50 € Flow
36D307004 ● 6 l/min

BRE3608S+3520T1+3726M+2472C

Brause-Einhebelmischer mit Brauseset.
Shower mixer with shower set.



BRE362103 280,30 € Flow
36A305893 ● 5 l/min

BRE362103NM 436,50 € Flow
36A305894 ● 5 l/min

BREH362103 280,30 € Flow
36A307005 ● 3.5 l/min

BREH362103NM 436,50 € Flow
36A307007 ● 3.5 l/min

Waschtisch-Einhebelmischer Unterputz mit Wandauslauf 24 cm.
Concealed washbasin mixer with 24 cm spout.



BRE3634S 213,70 € Flow
36C305900 ● 8 l/min

BRE3605S+3520T1+3726M+2472C

Thermostat Brausebatterie ohne Brauseset.
Thermostatic shower mixer without shower set.



BRE363901S 291,00 € Flow
36C305890 ● 8 l/min

BREH363901S 291,00 € Flow
36C307010 ● 6 l/min

Thermostat Wafü- und Brausebatterie mit Schwallauslauf und integriertem Umsteller, ohne Brauseset.
Thermostatic bath shower mixer with cascade stream, without shower set.



BRE363901TR 406,20 € Flow
36C305889 ● 8 l/min

BRE363901S+2877TR+3726M+2472C

BREH363901TR 406,20 € Flow
36C307011 ● 6 l/min

BRE363901S+2877TR+3726M+2472C

Thermostat Wafü- und Brausebatterie mit Schwallauslauf und integriertem Umsteller, mit Brauseset.
Bath tub thermostatic with cascade stream, with shower set.



BRE3304 126,30 € Flow
33A307013 5 l/min

BREH3304 126,30 € Flow
33A307024 3,5 l/min

Waschtisch-Einhebelmischer
ohne Zugstangenablauf (M).
Washbasin mixer.



BRE3304VA1169 148,70 € Flow
33A307018 5 l/min

BREH3304VA1169 148,70 € Flow
33A307028 3,5 l/min

Waschtisch-Einhebelmischer
mit Zugstangenablauf 1¼". Ref. 1169.
Washbasin mixer with stainless steel
pop-up waste 1¼". Ref. 1169.



BRE330403 132,20 € Flow
33A307016 5 l/min

BREH330403 132,20 € Flow
33A307025 3,5 l/min

Waschtisch-Einhebelmischer
C3-System startet immer
mit Kaltwasser, ohne
Zugstangenablauf.
Single lever washbasin, system C3
cold opening.



BRE330403VA1169 154,90 € Flow
33A307017 5 l/min

BREH330403VA1169 154,90 € Flow
33A307026 3,5 l/min

Waschtisch-Einhebelmischer
C3-System startet immer mit
Kaltwasser und Zugstangenablauf
1¼", ref. 1169.
Washbasin mixer with stainless steel
pop-up waste 1¼", ref. 1169.



BRE330302 126,30 € Flow
33B307012 5 l/min

BREH330302 126,30 € Flow
33B307023 3,5 l/min

Bidet-Einhebelmischer mit
Kugelgelenk-Luftsprudler, ohne
Zugstangenablauf.
Bidet mixer.



BRE3305S 184,00 € Flow
33C307019 8 l/min

BREH3305S 184,00 € Flow
33C307029 6 l/min

Einhebel-Wannenfüll- und
Brausebatterie ohne
Brauseset.
Bath and Shower mixer without
shower set.



BRE3305T3 241,90 € Flow
33C307020 8 l/min

BREH3305T3 241,90 € Flow
33C307030 6 l/min

Einhebel-Wannenfüll- und
Brausebatterie mit Brauseset.
Bath and Shower mixer with shower
set.



BRE3308S 146,00 € Flow
33D307021 8 l/min

BREH3308S 146,00 € Flow
33D307031 6 l/min

Einhebel-Brausebatterie ohne
Brauseset.
Shower mixer without shower set.



BRE3308T3 203,70 € Flow
33D307022 ● 8l/min

BREH3308T3 203,70 € Flow
33D307032 ● 6l/min

Einhebel-Brausebatterie mit Brauseset.
Shower mixer with shower set.



BRE570113 79,00 € Flow
57A305885 ● 5l/min

BREH570113 78,90 € Flow
57A307048 ● 3,5l/min

Waschtisch-Einhebelmischer S3-System startet immer mit Kaltwasser, ohne Zugstangenablauf.
Washbasin mixer, cold opening.



BRE570111 79,00 € Flow
57A305887 ● 5l/min

BRE570111NM 121,30 € Flow
57A305886 ● 5l/min

BREH570111 79,00 € Flow
57A307046 ● 3,5l/min

BREH570111NM 121,30 € Flow
55A307047 ● 3,5l/min

Waschtisch-Einhebelmischer ohne Zugstangenablauf.
Washbasin mixer.



BRE570311 77,60 € Flow
57B307034 ● 5l/min

BREH570311 77,60 € Flow
57B307049 ● 3,5l/min

Bidet-Einhebelmischer mit Kugelgelenk-Luftsprudler, ohne Zugstangenablauf.
Bidet mixer.



BRE570502S 110,30 € Flow
57C305883 ● 8l/min

BRE570502SNM 198,70 € Flow
57C305888 ● 8l/min

BREH570502S 110,30 € Flow
57C307052 ● 6l/min

BREH570502SNM 198,70 € Flow
57C307054 ● 6l/min

Einhebel-Wannenfüll- und Brausebatterie ohne Brauseset.
Bath and shower mixer without shower kit.



BRE570502BTNM 343,20 € Flow
57C305884 ● 8l/min

BRE570502SNM+2876BTN-M+372602NM+2475CNM

BREH570502BTNM 343,20 € Flow
57C307050 ● 6l/min

BRE570502SNM+2876BTN-M+372602NM+2475CNM

Einhebel-Wannenfüll- und Brausebatterie mit Brauseset.
Bath and shower mixer with shower set.



BRE570502T1 161,00 € Flow
57C305882 ● 8l/min

BRE570502S+3520T1+3726+1128C

BREH570502T1 161,00 € Flow
57C307057 ● 6l/min

BRE570502S+3520T1+3726+1128C

Einhebel-Wannenfüll- und Brausebatterie mit Brauseset.
Bath and shower mixer with shower set.



BRE570802S 57D305879	87,70 €	Flow	<input type="radio"/>	8 l/min
BRE570802SNM 57D307035	159,30 €	Flow	<input checked="" type="radio"/>	8 l/min
BREH570802S 57D307059	87,70 €	Flow	<input type="radio"/>	6 l/min
BREH570802SNM 57D307061	159,30 €	Flow	<input checked="" type="radio"/>	6 l/min

Einhebel-Brausebatterie ohne Brauseset.
Bath and shower mixer without shower kit.



BRE570802BTNM 57D305880	304,00 €	Flow	<input checked="" type="radio"/>	8 l/min
BREH570802BTNM 57D307058	304,00 €	Flow	<input checked="" type="radio"/>	6 l/min

Brause-Einhebelmischer mit Brauseset.
Bath and shower mixer with shower set.



BRE570802T1 57D305910	138,40 €	Flow	<input type="radio"/>	8 l/min
BREH570802T1 57D307062	138,40 €	Flow	<input type="radio"/>	6 l/min

Brause-Einhebelmischer mit Brauseset.
Bath and shower mixer with shower set.



BRE570611 57E305881	119,80 €	Flow	<input type="radio"/>	5 l/min
-------------------------------	----------	------	-----------------------	---------

Spültisch-Einhebelmischer mit schwenkbarem Rohrauslauf.
Sink mixer with swivel high spout.



BRE571011 167,90 € Flow
57A307036 ● 5 l/min

BRE571011NM 251,70 € Flow
57A307037 ● 5 l/min

BREH571011 167,90 € Flow
57A307063 ● 5 l/min

BREH571011NM 251,70 € Flow
57A307064 ● 5 l/min

Hoher Waschtisch-Einhebelmischer (L).
Washbasin mixer (L).



BRE932802S 216,80 € Flow
94D305876 ● 5 l/min

BRE932802SNM 379,60 € Flow
94D305877 ● 5 l/min

Brausebatterie mit integriertem
Umsteller für Regenbrauseset.
Single lever with integrated diverter.



BRE937413RP300 489,30 € Flow
94D305874 ● 5 l/min
BRE932802S-DN132D-RP300-2876BT-1126C

Brause-Einhebelmischer mit
Teleskopstange und Antikalk-
Regenbrause.
Single lever shower mixer.



BRE937412RP300NM 733,00 € Flow
94D305875 ● 5 l/min
BRE932802-SNM-DN132DNM-RP300NM-
2876BTNM-2475CNM

Brause-Einhebelmischer mit
Teleskopstange und Antikalk-
Regenbrause.
Single lever shower mixer.



BRE941202S 255,40 € Flow
94D305867 ● 5 l/min

BRE941202SNM 383,00 € Flow
94D305868 ● 5 l/min

Thermostat Brausebatterie
mit integriertem Umsteller für
Regenbrauseset.
Thermostatic shower.



BRE943402S 175,80 € Flow
94D305863 ● 5 l/min

Thermostat Brausebatterie
mit integriertem Umsteller für
Regenbrauseset.
Thermostatic shower.



BRE941502RP240 339,20 € Flow
94D305864 ● 8 l/min

BRE941502RP240NM 508,80 € Flow
94D305865 ● 8 l/min

UP-Einhebelmischer Set 2 Wege.
Concealed wall single lever 2 way.



BRE941502RK250 481,00 € Flow
94D305866 ● 8 l/min

UP-Einhebelmischer Set 2 Wege.
Concealed wall single lever 2 way.





BRE943402T1 233,60 € Flow
94D305861
BRE943402S+3520T1+3726+2471C ● 8l/min

Thermostat Wannenfüll- und Brausebatterie mit integriertem Umsteller und Brauseset.
Bathtub thermostatic with a shower set.



BRE943801S 230,50 € Flow
94C305860 ● 8l/min

Thermostat Wannenfüll- und Brausebatterie mit integriertem Umsteller, ohne Brauseset.
Bathtub thermostatic without shower kit.



BRE943801T1 281,20 € Flow
94C305859
BRE943801S+3520T1+3726+2471C ● 8l/min

Thermostat Wannenfüll- und Brausebatterie mit integriertem Umsteller und Brauseset.
Bathtub thermostatic with a shower set.



BRE943901S 268,30 € Flow
94C306973 ● 8l/min

Thermostat Wannenfüll- und Brausebatterie mit Schwallauslauf und integriertem Umsteller, ohne Brauseset.
Bathtub thermostatic with cascade stream, without shower kit.



BRE943901T1 318,90 € Flow
94C306962
BRE943901S+3520T1+3726+2471C ● 8l/min

Thermostat Wannenfüll- und Brausebatterie mit Schwallauslauf und integriertem Umsteller, mit Brauseset.
Bathtub thermostatic with cascade stream, with a shower set.



BRE945412RP300 598,10 € Flow
94D305855
BRE941202S+BREDN130D+RP300+2876BT+2478C ● 8l/min

BRE945412RP300NM 897,10 € Flow
94D305856
BRE941202SNM+DN130DNM+RP300NM+2876BTNM+2475CNM ● 8l/min

Thermostat Brausebatterie mit Teleskopstange und Antikalk-Regenbrause (ABS).
Thermostatic telescopic shower column, ABS accessories.



BRE948712RP240 486,00 € Flow
94D305853
BRE948712S+BRE350+RP240+2876BT+BRE3796+2471 ● 8l/min

BRE948712RP240NM 729,00 € Flow
94D305854
BRE948712S NM+BRE350NM+BRE3796NM+2475CNM ● 8l/min

Unterputz Thermostat-Set 2 Wege.
Thermostatic single lever 2 ways.



BRE948712RPK225 514,50 € Flow
94D305846
948712KS+BRE350+RPK225+4713P+BRE4796+2471 ● 8l/min

Unterputz Thermostat-Set 2 Wege.
Thermostatic single lever 2 ways.





BRE963402S 172,70 € Flow
96D306976 8 l/min

Thermostat Brausebatterie mit Brauseset.
Thermostatic shower mixer with shower set.



BRE963402T1 210,80 € Flow
96D306965 8 l/min
BRE963402S+3520T1+3547+1128C

Thermostat Brausebatterie ohne Brauseset.
Thermostatic shower mixer without shower set.



BRE963402BT 215,10 € Flow
96D307065 8 l/min
BRE963402S+2876BT+3726+1128C

Thermostat Brausebatterie mit Brauseset.
Thermostatic bath and shower



BRE963901S 228,30 € Flow
96C306974 8 l/min

Thermostat Wafü- und Brausebatterie mit integriertem Umsteller ohne Brauseset.
Thermostatic bath and shower mixer without shower set.



BRE963901NL 276,30 € Flow
96C306966 5 l/min
BRE963901S+3521NL+3547+1128C

Thermostat Wafü- und Brausebatterie mit integriertem Umsteller mit Brauseset.
Thermostatic bath and shower mixer with shower set.



BRE180102 54,50 € Flow
18A306739 5 l/min

BREH180102 54,50 € Flow
18A306968 3,5 l/min

Waschtisch-Einhebelmischer ohne Zugstangenablauf.
Washbasin mixer.



BRE180102VA9065 66,10 € Flow
18A307066 5 l/min

BREH180102VA9065 66,10 € Flow
18A307068 3,5 l/min

mit Zugstangenablauf 1 1/4"
Ref. 9065 ABS.
Washbasin mixer with pop-up waste 1 1/4". Ref. 9065 ABS.



BRE180302 56,30 € Flow
18B307067 5l/min

BREH180302 56,30 € Flow
18B306969 3,5l/min

Bidet-Einhebelmischer
ohne Zugstangenablauf.
Bidet mixer.



BRE1805S 82,30 € Flow
18C305918 8l/min

BREH1805S 82,30 € Flow
18C307069 6l/min

Einhebel-Wannenfüll- und
Brausebatterie ohne Brauseset.
Bath and shower mixer without
shower kit.



BRE1805VM2 108,90 € Flow
18C305917 8l/min

BREH1805VM2 108,90 € Flow
18C307071
BRE1805S+351502+3544+1128C 6l/min

Einhebel-Wannenfüll- und
Brausebatterie mit Brauseset.
Bath and shower mixer with
shower set.



BRE1808S 64,50 € Flow
18D305916 8l/min

BREH1808S 64,50 € Flow
18D306971 6l/min

Einhebel-Brausebatterie ohne
Brauseset.
Shower mixer with out shower set.



BRE1808VM2 91,10 € Flow
18D306740
BRE1808S+351502+3544+1128C 8l/min

BREH1808VM2 91,10 € Flow
18D306972
BRE1808S+351502+3544+1128C 6l/min

Einhebel-Brausebatterie mit
Brauseset.
Shower mixer with shower set.



BRE1836 102,20 € Flow
18E305914 5l/min

Spültisch-Einhebelmischer mit
schwenkbarem Rohrauslauf.
Sink mixer with swivel spout.



BREH1809 68,50 € Flow
18E307073 5l/min

Spültisch-Einhebelmischer mit
schwenkbarem Rohrauslauf.
Sink mixer with swivel spout.



BREB350 61,20 € Flow
99Z306738 8l/min

BREB350NM 110,40 € Flow
99Z306742 8l/min

Brausearm 350 mm.
Shower arm 350 mm.



BRE187402RP240 393,30 € Flow
18D305913
BRE1838 S+DN132+IDH1/2+ RP240
+2876BT+1125C ●

8 l/min

BRE187802RP230 363,90 € Flow
18D305912
BRE1838S+T101+IDH1/2+RP230
+3525P1+1125C ●

8 l/min

Brausebatterie mit Brausestange und Antikalk-Regenbrause Ø240 mm (ABS).
Single lever telescopic shower column with headshower Ø 240 mm.



BREH180602 81,60 € Flow
18E307072 ●

5 l/min

Spültisch-Einhebelmischer mit schwenkbarem Rohrauslauf.
Sink mixer with swivel spout.



BRE189102 65,90 € Flow
18A305911 ●

5 l/min

BREH189102 65,90 € Flow
18A307075 ●

3.5 l/min

Waschtisch-Einhebelmischer ohne Zugstangenablauf C3-System startet immer mit Kaltwasser.
Washbasin mixer, cold opening.



BRE189102VA9065 77,60 € Flow
18A307074 ●

5 l/min

BREH189102VA9065 77,60 € Flow
18A307076 ●

3.5 l/min

Mit Zugstangenablauf 1¼" Ref. 9065 (PVC).
Washbasin mixer cold opening with pop-up waste 1¼".



BRE3796 54,80 € Flow
99Z306744 ●

8 l/min

BRE3796NM 98,70 € Flow
99Z306745 ●

8 l/min

Brauseschlauch-Wandanschluss mit Handbrausehalterung.
Water outlet elbow.



BRE4796 68,50 € Flow
99Z306743 ●

8 l/min

Brauseschlauch-Wandanschluss mit Handbrausehalterung.
Water outlet elbow.



BREHCLET24 67,40 € Flow
AAZ307340 ●

3.5 l/min

BREHCLET24NM 119,20 € Flow
AAZ307338 ●

3.5 l/min

Wandauslauf 24 cm.
Washbasin concealed spout, 24 cm.



BREHCLET24 67,40 € Flow
AAZ306746 ●

5 l/min

BREHCLET24NM 119,20 € Flow
AAZ306741 ●

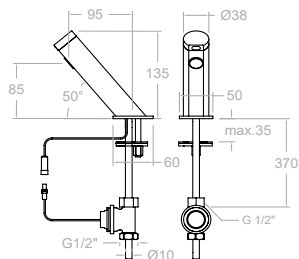
5 l/min

Wandauslauf 24 cm.
Washbasin concealed spout, 24 cm.

Gewerbe Colectivities

ramonsoler.





Durchfluss l/M Flow	6 l/min
Temperature	65°
Bar	1-5 bar (3 recom)

8119B

81A301495

375,70 €

Berührungslose elektronische Waschtischarmatur. Stromversorgung: 9V Alkaline Batterien (nicht im Lieferumfang enthalten). Gesundheitsschutz: automatisch Anti-Legionellen Spülung jede 24 Stunden. Optimales Durchflussvolumen: 3 bar. Sensorabstand voreingestellt: 10 cm. Abstand nur einstellbar durch Fernbedienung Electronic 1-water wash basin (or premixed). Power Supply: alkaline battery 9V. Batteries not included. Health protection: automatic anti-legionella discharge every 24 hours. Detention distance: 10 cm. Dimmable with remote control.



8119TB

81A301496

389,70 €

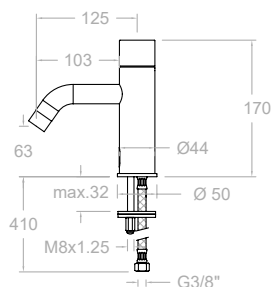
MD01

AAZ301995

210,40 €

Stromversorgung: Transformator und Batterien 9V (nicht im Lieferumfang enthalten). Electronic 1-water wash basin (or pre-mixed). Power source: transformer plus 9V batteries. Batteries not included.

Optional Fernbedienung.
Optional. Remote control.



Durchfluss l/M Flow	6 l/min
Temperature	65°
Bar	1-5 bar (3 recom)

8116B

81A301490

510,20 €

Berührungslose elektronische Waschtischarmatur. Stromversorgung: 9V Alkaline Batterien (nicht im Lieferumfang enthalten). Gesundheitsschutz: automatisch Anti-Legionellen Spülung jede 24 Stunden. Optimales Durchflussvolumen: 3 bar. Sensorabstand voreingestellt: 15 cm. Abstand nur einstellbar durch Fernbedienung Electronic 1-water wash basin (or premixed). Power Supply: alkaline battery 9V. Batteries not included. Health protection: automatic anti-legionella discharge every 24 hours. Detention distance: 15 cm. Not adjustable.



8116TB

81A301491

535,90 €

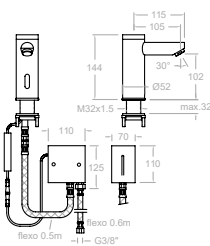
MD01

AAZ301995

210,40 €

Stromversorgung: Transformator und Batterien 9V (nicht im Lieferumfang enthalten). Electronic 1-water wash basin (or pre-mixed). Power source: transformer plus 9V batteries. Batteries not included.

Optional Fernbedienung.
Optional. Remote control.



Timing	15 ± 5 seg
Durchfluss l/M Flow	6 l/min
Temperature	40°
Bar	1-5 bar (3 recom)

8102

231315

347,20 €

Berührungslose elektronische Waschtischarmatur. Stromversorgung: 4x1,5V Alkaline Batterien (nicht im Lieferumfang enthalten) oder Transformator 6V. Gesundheitsschutz: automatisch Anti-Legionellen Spülung jede 24 Stunden. Optimales Durchflussvolumen: 3 bar. Sensorabstand: 20 cm. Einstellbar. Installation: Benötigt Wasser frei von Verunreinigungen.

Electronic 1-water wash basin (or premixed) Power Supply: alkaline batteries 4x1,5V or transformer 6V. Batteries not included. Health protection: automatic anti-legionella discharge every 24 hours Detention distance: 20 cm. Adjustable Installation: Requires water free of impurities.

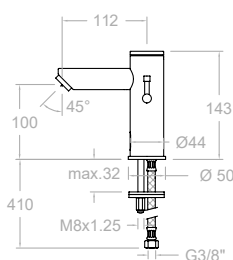


3794*

AAZ301450

19,90 €

Absperrventil mit Filter.
Stopcock with filter.



Durchfluss l/M Flow	6 l/min
Temperature	65°
Bar	1-5 bar (3 recom)

8115B

81A301488

510,20 €

Berührungslose elektronische Mischwaschtischarmatur (kalt/warm). Stromversorgung: 9V Alkaline Batterien (nicht im Lieferumfang enthalten). Gesundheitsschutz: automatisch Anti-Legionellen Spülung jede 24 Stunden. Optimales Durchflussvolumen: 3 bar Sensorabstand voreingestellt: 15 cm. Abstand nur einstellbar durch Fernbedienung. Electronic 2-water washbasin (cold and hot). Power Supply: alkaline battery 9V. Batteries not included. Health protection: automatic anti-legionella discharge every 24 hours. Detention distance: 15 cm. Dimmable with remote control.



8115TB

81A301489

535,90 €

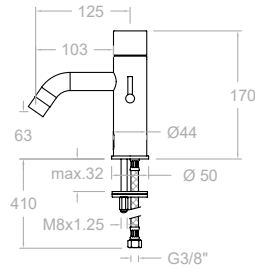
MD01

AAZ301995

210,40 €

Stromversorgung: Transformator und Batterien 9V (nicht im Lieferumfang enthalten). Electronic 2-water washbasin (cold and hot). Power source: transformer plus 9V batteries. Batteries not included.

Optional Fernbedienung.
Optional. Remote control.



Durchfluss I/M Flow	6 l/min
Temperature	65°
Bar	1-5 bar (3 recom)

8118B
81A301492

552,90 €

Berührungslose elektronische Waschtischarmatur. Stromversorgung: 9V Alkaline Batterien (nicht im Lieferumfang enthalten). Gesundheitsschutz: automatisch Anti-Legionellen Spülung jede 24 Stunden. Optimales Durchflussvolumen: 3 bar. Sensorabstand voreingestellt: 15 cm. Abstand nur einstellbar durch Fernbedienung. Electronic 2-water wash basin (cold and hot). Power Supply: alkaline battery 9V. Batteries not included. Health protection: automatic anti-legionella discharge every 24 hours. Detention distance: 14 cm.



8118TB
81A301493

578,40 €

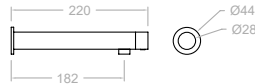
Stromversorgung: Transformator und Batterien 9V (nicht im Lieferumfang enthalten). Electronic 2-water washbasin (cold and hot). Power source: transformer plus 9V batteries. Batteries not included.

MD01

210,40 €

AAZ301995

Optional Fernbedienung. Optional. Remote control.



Durchfluss I/M Flow	6 l/min
Temperature	65°
Bar	1-5 bar (3 recom)

8120B
81A301497

601,00 €

Berührungslose elektronische Unterputz-Waschtischarmatur. Stromversorgung: 9V Alkaline Batterien (nicht im Lieferumfang enthalten). Gesundheitsschutz: automatisch Anti-Legionellen Spülung jede 24 Stunden. Optimales Durchflussvolumen: 3 bar. Sensorabstand voreingestellt: 8 cm. Abstand nur einstellbar durch Fernbedienung. Concealed electronic 1-water wash basin (or premixed). Power Supply: alkaline battery 9V. Batteries not included. Health protection: automatic anti-legionella discharge every 24 hours. Detention distance: 8 cm.



8120TB
81A301499

626,50 €

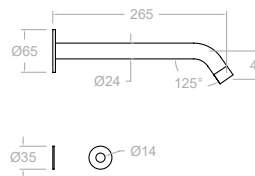
Stromversorgung: Transformator und Batterien 9V (nicht im Lieferumfang enthalten). Electronic 2-water washbasin (cold and hot). Power source: transformer plus 9V batteries. Batteries not included.

MD01

210,40 €

AAZ301995

Optional Fernbedienung. Optional. Remote control.



Durchfluss I/M Flow	6 l/min
Temperature	65°
Bar	1-5 bar (3 recom)

8121B
81A301500

510,20 €

Berührungslose elektronische Unterputz-Waschtischarmatur. Stromversorgung: 9V Alkaline Batterien (nicht im Lieferumfang enthalten). Gesundheitsschutz: automatisch Anti-Legionellen Spülung jede 24 Stunden. Optimales Durchflussvolumen: 3 bar. Sensorabstand voreingestellt: 30-35 cm. Abstand nur einstellbar durch Fernbedienung. Concealed electronic 1-water wash basin (or premixed). Power Supply: alkaline battery 9V. Batteries not included. Health protection: automatic anti-legionella discharge every 24 hours.



8121TB
81A301501

524,30 €

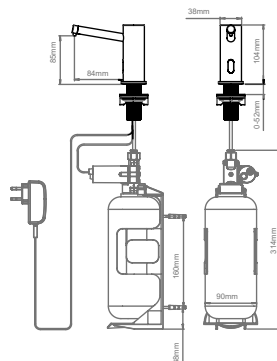
Stromversorgung: Transformator und Batterien 9V (nicht im Lieferumfang enthalten). Power source: transformer plus 9V batteries. Batteries not included.

MD01

210,40 €

AAZ301995

Optional Fernbedienung. Optional. Remote control.



8130B
81Z301762

375,70 €

Seifenspender
Installation: Arbeitsplatte
Standardseifendosis: 1.4 cc
Lavatory mounted
Default soap dosage: 1.4 cc

Netzbetrieb: 12V
Seife Viskosität: 100-3800 cPs
Power source: 12 V transformer
Soap viscosity: 100-3800 cPs



8130TB
81Z301763

389,70 €

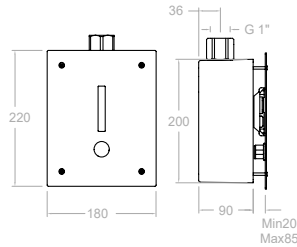
Stromversorgung: Transformator und Batterien 12V (nicht im Lieferumfang enthalten). Power source: transformer plus 9V batteries. Batteries not included.

MD01

210,40 €

AAZ301995

Optional Fernbedienung. Optional. Remote control.



Timing	6 seg
Durchfluss I/M Flow	12 l/min
Temperature	65°
Bar	1-5 bar (3 recom)

8124B

81F301505

751,20 €



Berührungslose elektronische Unterputz-WC-Armatur Stromversorgung: 9V Alkaline Batterien (nicht im Lieferumfang enthalten). Gesundheitsschutz: automatisch Anti-Legionellen Spülung jede 24 Stunden. Sensorabstand voreingestellt: 40 cm Abstand nur einstellbar durch Fernbedienung

Power Supply: alkaline battery 9V. Batteries not included. Health protection: automatic anti-legionella discharge every 24 hours. Detention distance: 40 cm.

8124TB

81F301506

776,80 €

MD01

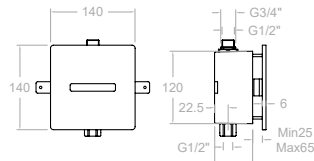
AAZ301995

210,40 €

Stromversorgung: Transformator und Batterien 9V (nicht im Lieferumfang enthalten).

Electronic 2-water washbasin (cold and hot). Power source: transformer plus 9V batteries. Batteries not included.

Optional Fernbedienung.
Optional. Remote control.



Timing	6 seg
Durchfluss I/M Flow	20 l/min
Temperature	65°
Bar	1-5 bar (3 recom)

8122B

81F301502

538,80 €



Berührungslose elektronische Unterputz-Urinalarmatur. Stromversorgung: 9V Alkaline Batterien (nicht im Lieferumfang enthalten). Gesundheitsschutz: automatisch Anti-Legionellen Spülung jede 24 Stunden. Sensorabstand voreingestellt: 40 cm. Abstand nur einstellbar durch Fernbedienung

Power Supply: alkaline battery 9V. Batteries not included. Health protection: automatic anti-legionella discharge every 24 hours Detention distance: 40 cm.

8122TB

81F301503

564,10 €

MD01

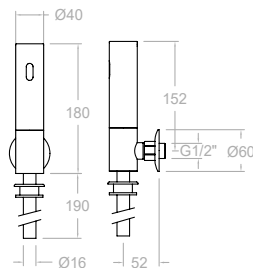
AAZ301995

210,40 €

Stromversorgung: Transformator und Batterien 9V (nicht im Lieferumfang enthalten).

Electronic 2-water washbasin (cold and hot). Power source: transformer plus 9V

Optional Fernbedienung.
Optional. Remote control.



Timing	6 seg
Durchfluss I/M Flow	12 l/min
Temperature	65°
Bar	1-5 bar (3 recom)

8123

81F301504

460,60 €



Berührungslose elektronische Urinal-Wand-Armatur. Stromversorgung: 9V Alkaline Batterien (nicht im Lieferumfang enthalten). Gesundheitsschutz: automatisch Anti-Legionellen Spülung jede 24 Stunden. Optimales Durchflussvolumen: 3 bar. Sensorabstand voreingestellt: 40 cm. Abstand nur einstellbar durch Fernbedienung Health protection: automatic anti-legionella discharge every 24 hours for 6 seconds Detention distance: 40 cm.

MD01

AAZ301995

210,40 €

Optional Fernbedienung.
Optional. Remote control.



MD01

AAZ301995

210,40 €

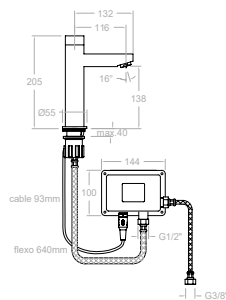
Fernbedienung für elektronische Waschtischarmaturen.

Allows adjustment of various functions

Changing any definition affects the operation of the system so this remote control should only be used by authorized personnel.

To operate the remote control functions, you. You must have products whose models are compatible.

Any adjustments made will be saved in the memory of the electronic faucet unit even if there is a power outage or battery wear.



811002TB
81A308047

344,10 € **N**



Berührungslose elektronische Waschtischarmatur.
Stromversorgung: 9V Alkaline Batterien (nicht im Lieferumfang
enthalten). Gesundheitsschutz: automatische Anti-Legionellen
Spülung jede 24 Stunden. Optimales Durchflussvolumen: 3 bar
Sensorabstand voreingestellt: 14 cm

Electronic 2-water wash basin (cold and hot). Power Supply:
alkaline battery 9V. Batteries not included. Health protection:
automatic anti-legionella discharge every 24 hours
Detention distance: 14 cm.



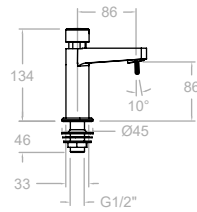
811702TB
81F308048

311,30 € **N**



Berührungslose elektronische Unterputz-Urinalarmatur
Stromversorgung: 9V Alkaline Batterien (nicht im Lieferumfang
enthalten).

Self closing urinal 1 water. Power Supply: alkaline battery 9V.
Batteries not included.

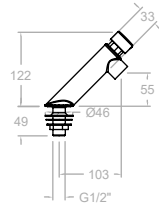


* Timing	5 seg
Durchfluss l/M Flow	6 l/min
Gesamtentladung Waterflow discharge	0,45 l

Kartusche Cartridge: 740103

* 745103	68,10 €	
74A303248		
BRES745103	71,50 €	
74A306458		

Waschtisch-Selbstschlussarmatur (Kaltwasser)
Durchfluss einstellbar.
Straight timed 1 water washbasin with flow regulation.

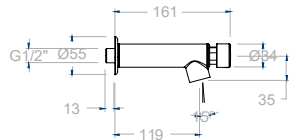


* Timing	5 seg
Durchfluss l/M Flow	6 l/min
Gesamtentladung Waterflow discharge	0,5 l

Kartusche Cartridge: 740103

* 745803	61,20 €	
74A303247		
BRES745803	64,20 €	
74A306459		

Waschtisch-Selbstschlussarmatur (Kaltwasser) Durchfluss und
Zeit einstellbar.
Tilted timed 1 water washbasin with time and flow regulation.

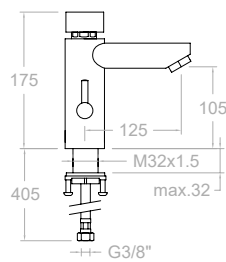


* Timing	5 seg
Durchfluss l/M Flow	6 l/min
Gesamtentladung Waterflow discharge	0,5 l

Kartusche Cartridge: 740103

* 745203	59,80 €	
74A303249		
BRES745203	62,80 €	
74A306460		

Waschtisch-Selbstschlussarmatur (Kaltwasser) Durchfluss und
Zeit einstellbar.
Wall timed 1 water washbasin with time and flow regulation.



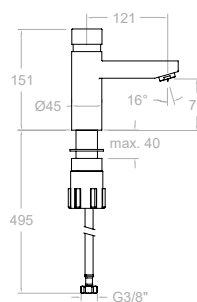
Kartusche Cartridge: 7408

7490	206,80 €	
239595		

Waschtischmischer-Selbstschlussarmatur (kalt/warm).
Self closing wash basin mixer (cold and hot).

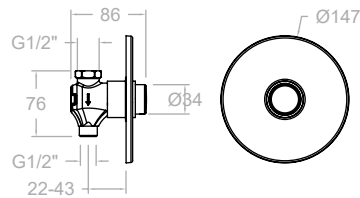
Timing	5 seg
Durchfluss l/M Flow	6 l/min
Gesamtentladung Waterflow discharge	0,5 l
Bar	1-5 (3 recom)

Erhältlich im Mai
Available to May



749002	206,80 €	
74A308049		

Waschtischmischer-Selbstschlussarmatur (kalt/warm).
Self closing wash basin mixer (cold and hot).



Kartusche Cartridge: 740203

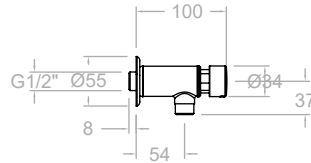
745503
74D303252

63,00 €



Unterputz-Dusche-Selbstschlussarmatur (Kaltwasser),
Zierblende Ø147mm.
Concealed timed 1 water shower with escutcheon Ø 147 mm.

Timing	22 seg
Durchfluss l/M Flow	9 l/min
Gesamtentladung Waterflow discharge	3,3 l



Kartusche Cartridge: 740203

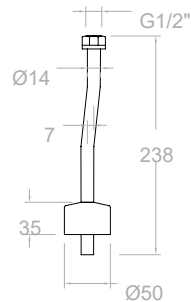
745303
74F303250

46,10 €



Selbstschlussarmatur für Dusche und Urinal (Kaltwasser) 1/2\".
Self closing urinal 1 water.

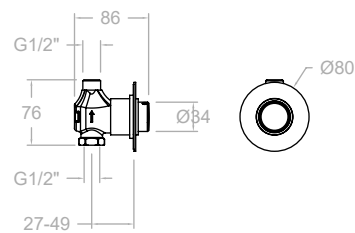
Timing	5 seg
Durchfluss l/M Flow	6,5 l/min
Gesamtentladung Waterflow discharge	0,55 l



755
500737

15,60 €

Verbindungsstück für Urinalarmatur 1/2" x Ø14x.
Urinal flushing pipe 1/2" x Ø 14x 240mm y radius 7 mm for 7453.



Kartusche Cartridge: 740203

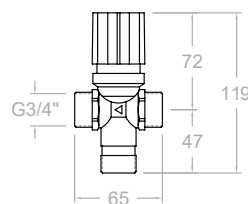
745903
74F303585

59,70 €



Urinal-Unterputz-Selbstschlussarmatur 1/2" (Kaltwasser),
Zierblende Ø 80 mm.
Self closing urinal 1 water, with rosette Ø 80 mm.

Timing	9 seg
Durchfluss l/M Flow	10 l/min
Gesamtentladung Waterflow discharge	1,5 l

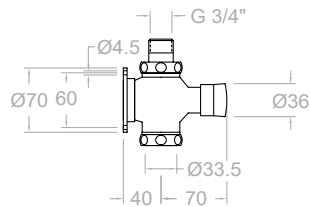


733
501157

190,40 €



Vormischthermostat mit Rückflussverhinderungsventil.
Temperaturregulierung bzw. Begrenzung zwischen 25°C
und 60°C. Durchfluss max. 30 l/min. bei 3 bar. Anschluss
von 1 bis 5 Waschtischen oder 1 bis 3 Duschen.
Simple thermostatic tap anti-return valves. Premixing
temperature adjustment between 25 °C and 60 °C, maximum
flow of 30 l/min at 3 bar supplies from 1 to 5toilets and from 1 to
3 showers.



Kartusche Cartridge: 7406

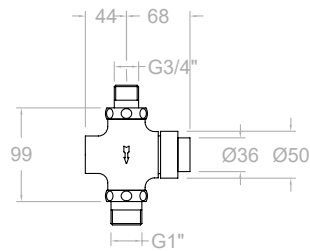
745602

74F301474

84,50 €

WC-Selbstschlussarmatur.
1-water WC (or premixed).

Timing	15 ≈ 5 aseg
Durchfluss l/M Flow	≈ 25 l/min
Temperature	65°
Bar	1-5 Bar (3 recom)



Kartusche Cartridge: 7407

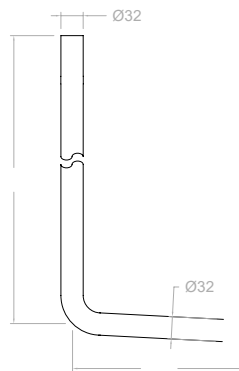
745702

74F301473

113,70 €

Unterputz-WC-Selbstschlussarmatur.
1-water WC (or premixed).

Timing	15 ≈ 5 aseg
Durchfluss l/M Flow	≈ 25 l/min
Temperature	65°
Bar	1-5 Bar (3 recom)

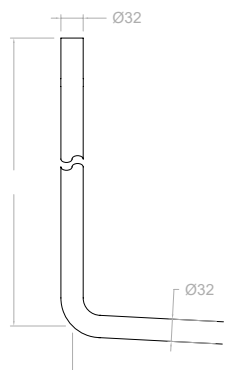
**746901**

74F306321

133,90 €

WC-Selbstschlussarmatur mit Verbindungsrohr und WC-Anschluss.

WC 745602 + T76602 + 705.

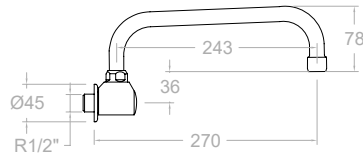
**T76602**

74Z306320

46,40 €

WC Verbindungsrohr Ø 32 mm 500x150 f. 745602.

WC connection tube ø32 500x150 for ref. 745602.



748X1CAI30

190347

61,40 €

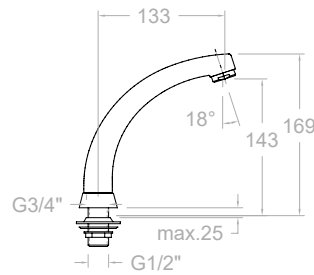
Wand-Rohrauslauf schwenkbar mit Körper, Ausladung 243 mm, 1/2" Gewinde für Pedalbatterie.
Wall-mounted swivel spout for pedal controls.

748X1SCA

190356

32,30 €

Körper für schwenkbaren Auslauf.
Wall-mounted swivel spout for pedal controls.



74302

74Z301675

90,30 €

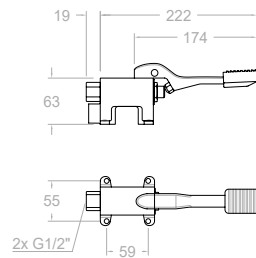
Auslauf schwenkbar, Ausladung 133 mm, 1/2" Gewinde für Pedalbatterie.
Body with swivel spout for pedal control.

74302S

74Z301676

35,60 €

Körper für schwenkbaren Auslauf.
Moving head without spout.

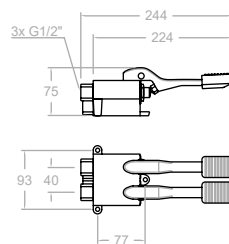


7238

261522

173,00 €

Pedalbatterie (Kaltwasser).
Floor pedal.

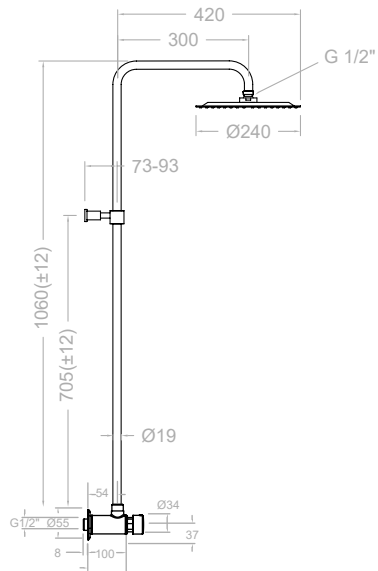


7239

261523

273,60 €

Pedalmischbatterie (Kalt- und Warmwasser).
Floor mixer.

**745403RM250**

471,00 €

74D303890

745303 + T100N + RM250 + RGD



Regenbrauseset Selbstschlussarmatur (Kaltwasser), Durchfluss und Zeit einstellbar, für Garten oder Poolbereich, mit Brausestange und Antikalk-Regenbrause. Mit Antikalk-Regenbrause Ø250 (Metall)

Large garden or pool shower with 1 water timed, with time and flow regulation. With 1 meter tube and stainless steel Ø 250 mm.

745403RP240

331,90 €

74D303891

745303 + T100N + RP240 + RGD

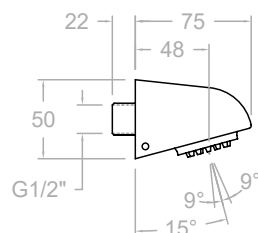


Regenbrauseset Selbstschlussarmatur (Kaltwasser), Durchfluss und Zeit einstellbar, für Garten oder Poolbereich, mit Brausestange und Antikalk-Regenbrause. Mit Antikalk-Regenbrause Ø240 (ABS)

Large garden or pool shower with 1 water timed, with time and flow regulation. With 1 meter tube and ABS headshower Ø 240 mm.

Timing	≈ 9 seg
Durchfluss l/M Flow	≈ 9 l/min
Gesamtentladung Waterflow discharge	≈ 1,35 l

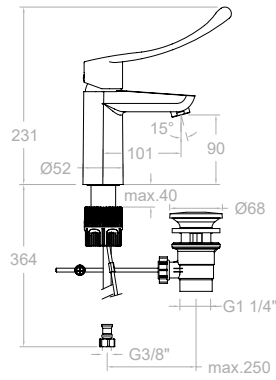
Kartusche Cartridge: 740203

**712N**

176,30 €

240180

Tonic-Brausekopf Vandalensicher.
Ducha tonic antivandalica for built-in.



BREH570211MED

90,90 €

57A307457

Waschtisch-Einhebelmischer mit medizinischem Hebel. Flexible Edelstahlschläuche sind beständig gegen thermische oder chemische Desinfektion gegen Legionellen. Luftsprudler 3,75 l/min.

Medical lever. The flexible connections are resistant to thermal shock and chemical protection during anti-legionella disinfection. Aerator 3.75 l/min. Tool Free.



BREH570211V1169MED

112,00 €

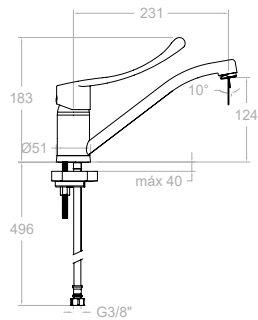
57A307458

Mit Zugstangenablauf 1 1/4".

Washbasin mixer with stainless steel pop-up waste 1 1/4".

Ref. 1169 INOX

Kartusche Cartridge: 40100-3



BREH570901MED

123,00 €

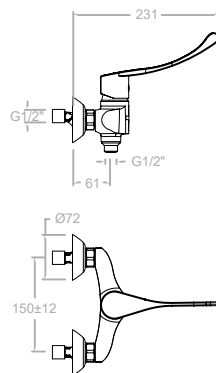
57E307462

Spültisch-Einhebelmischer mit schwenkbarem Rohrauslauf und medizinischem Hebel.

Wall sink mixer with with swivel short spout 22,5 cm.



Kartusche Cartridge: 40200-2



BREH570812SMED

123,0 €

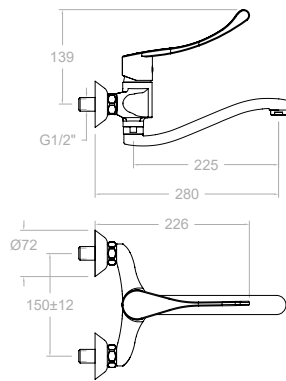
57D307461

Brause-Einhebelmischer mit medizinischem Hebel, ohne Brauseset.

Wall sink mixer with with swivel short spout 22,5 cm.



Kartusche Cartridge: 35200-3



BREH570701CCMED

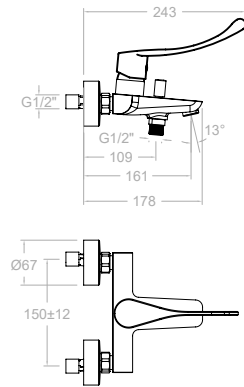
57E307460

123,00 €

Spültisch-Wand-Einhebelmischer mit schwenkbarem Rohrauslauf.
Wall sink mixer with with swivel short spout 22,5 cm.



Kartusche Cartridge: 35100-3



BREH570502SMED

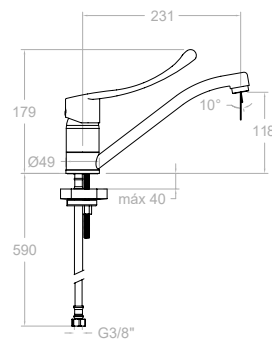
57C307459

189,20 €

Wannen-Einhebelmischer mit medizinischem Hebel, ohne Brauseset.
Bath and shower mixer without shower kit.



Kartusche Cartridge: 35200-2



6999KMED2

69E306225

77,70 €

Spültisch-Einhebelmischer mit schwenkbarem Rohrauslauf und medizinischem Hebel. S3 System, startet immer mit Kaltwasser.
High-rise sink mixer with formed swivel spout and medical handle.



Kartusche Cartridge: 40300-2

Showroom

Showroom

ramonsoler.

Ausstellungsmodule RS Space Lux

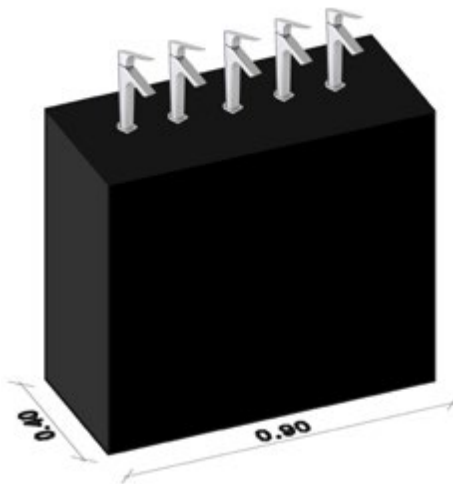
RS Space Lux displays

1- RS Lux Góndola

Ausstellungsmodul 80x90x40cm mit 5 Bohrungen.
Die Abdeckung ist, für eine einfache Installation der
Armaturen, abnehmbar.

Gondola display 40x90x80cm, which will be delivered
with 5 holes to facilitate faucets installation.

CODE	ALPHA		
MX307990	RSLUXWGONDOLA	RS LUX GÓNDOLA white	185,00 €/UD
MX307991	RSLUXBGONDOLA	RS LUX GÓNDOLA black	185,00 €/UD
MX308004	RSLUXCGONDOLA	RS LUX GÓNDOLA CEMENT	185,00 €/UD

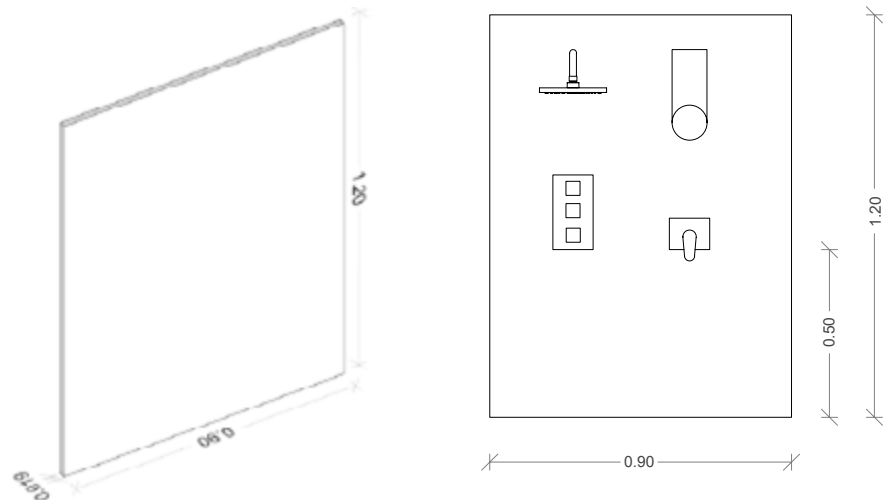


2- Mini Expolux

Ausstellungsmodul 120x90x1,9cm mit Wandbefestigung; für 2 Regenbrausen und 2 Unterputz-Armaturen

CODE	ALPHA			
MKX307994	EXPOLUXWMINI		MINI EXPOLUX WHITE	125,00 €/UD
MKX307995	EXPOLUXBMINI		MINI EXPOLUX BLACK	75,00 €/UD
MKX308006	EXPOLUXCMINI		MINI EXPOLUX CEMENT	75,00 €/UD

MEASUREMENTS 120 cm (height) x 90 cm (width) x 19mm (depth). Display for 2 Head Showers + 2 concealed, to be hung with plates.

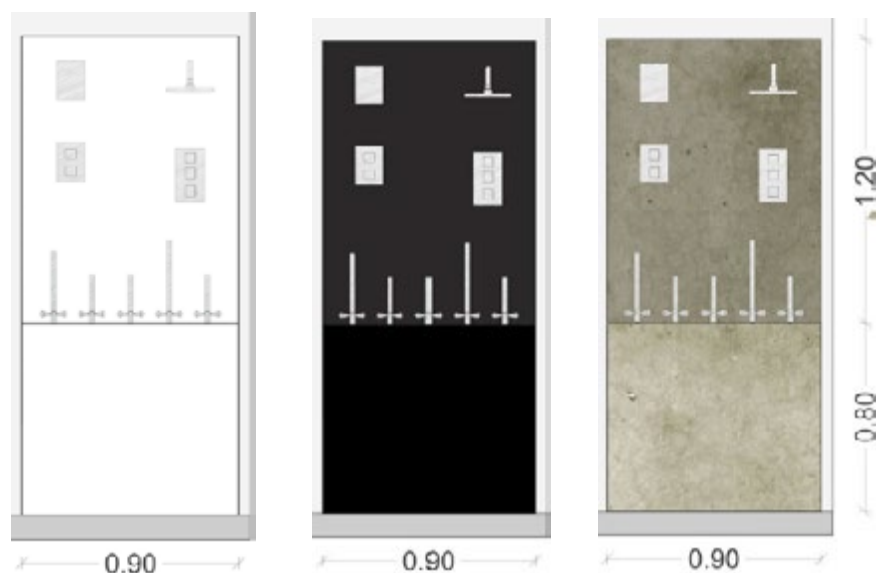


3- Mini Expolux + RS Lux Góndola

Ausstellungsmodul besteht aus: MINI EXPOLUX und RS LUX GÓNDOLA

CODE	ALPHA			
MKX303237	EXPOLUXWMINI		MINI EXPOLUX WHITE	
MKX303238	EXPOLUXBMINI		MINI EXPOLUX BLACK	
MKX304381	EXPOLUXCMINI		MINI EXPOLUX CEMENT	

MEASUREMENTS 120 cm (height) x 90 cm (width) x 19mm (depth). Display for 2 Head Showers + 2 concealed, to be hung with plates.

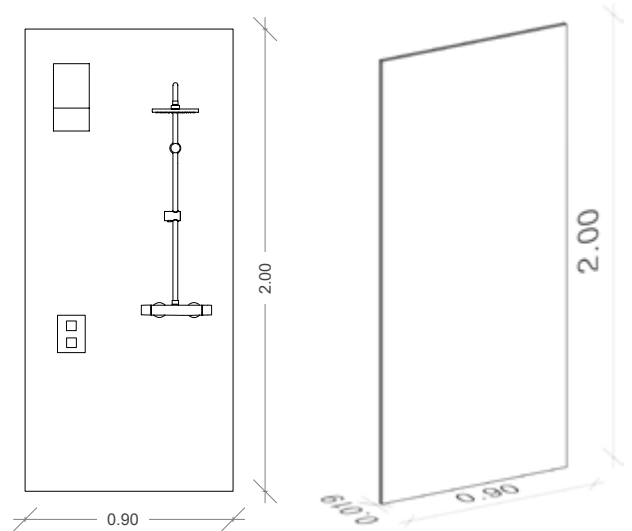


4- Expolux

Ausstellungsmodul
200x90x1,9 cm
mit Wandbefestigung; für 2
Regenbrausesets

CODE	ALPHA		
MKX307992	EXPOLUXW1P	EXPOLUX WHITE	125,00 €/UD
MKX307993	EXPOLUXB1P	EXPOLUX BLACK	125,00 €/UD
MKX308007	EXPOLUXC1P	EXPOLUX CEMENT	125,00 €/UD

MEASUREMENTS 200 cm (height) x 90 cm (width) x 19mm (depth). Display for 2 shower sets including flexo + hand shower, which will be hung with plates.

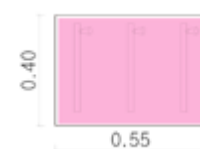
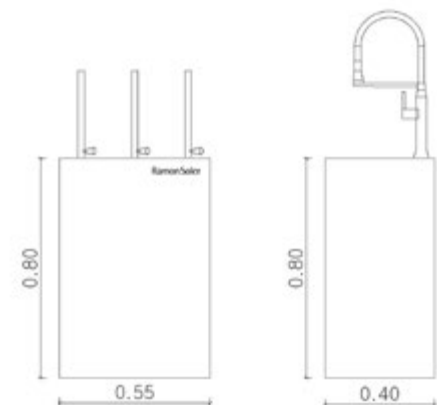


5- RS Lux Kitchen Simple 55

Ausstellungsmodul 90x110x40cm
mit 5 Bohrungen. Die Abdeckung
ist, für eine einfache Installation
der Armaturen, abnehmbar.

CODE	ALPHA		
MKX308045	RSLUX CEMENT KITCHEN 55 SIMPLE GONDOLA		185,00 €/UD

MEASUREMENTS 120 cm (height) x
90 cm (width) x 19mm (depth). Dis-
play for 2 Head Showers + 2 con-
cealed, to be hung with plates.



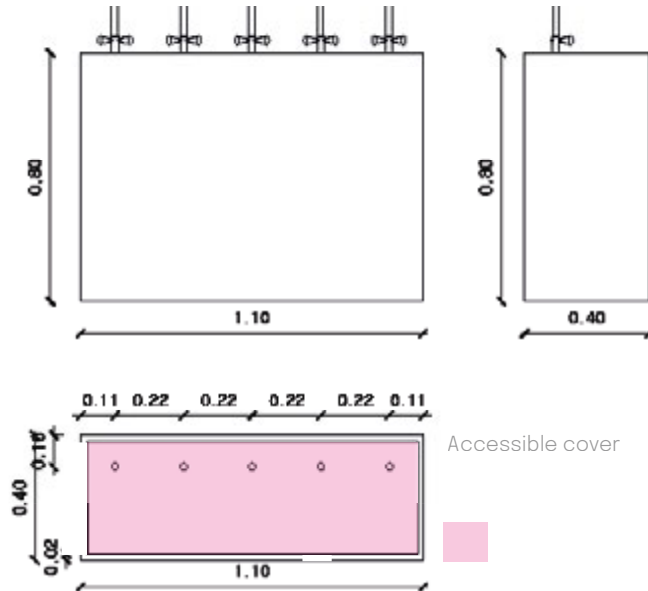
Accessible cover

6- RS Lux Kitchen Simple

Ausstellungsmodul 90x110x40cm mit 5 Bohrungen. Die Abdeckung ist, für eine einfache Installation der Armaturen, abnehmbar.

MEASUREMENTS 120 cm (height) x 90 cm (width) x 19mm (depth). Display for 2 Head Showers + 2 concealed, to be hung with plates.

CODE	ALPHA		
MKX308010	RSLUXWKSGONDOLA		RSLUX WHITE KITCHEN SIMPLE GONDOLA 200,00 €/UD
MKX308011	RSLUXBKSGONDOLA		RSLUX BLACK KITCHEN SIMPLE GONDOLA 200,00 €/UD
MKX308012	RSLUXCKSGONDOLA		RSLUX CEMENT KITCHEN SIMPLE GONDOLA 200,00 €/UD

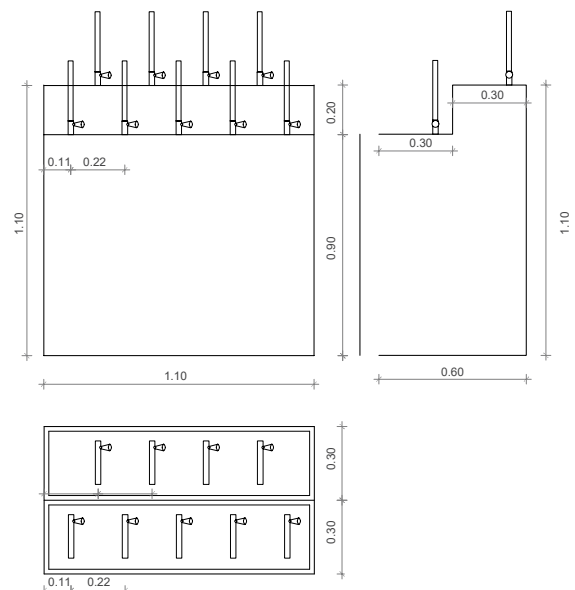
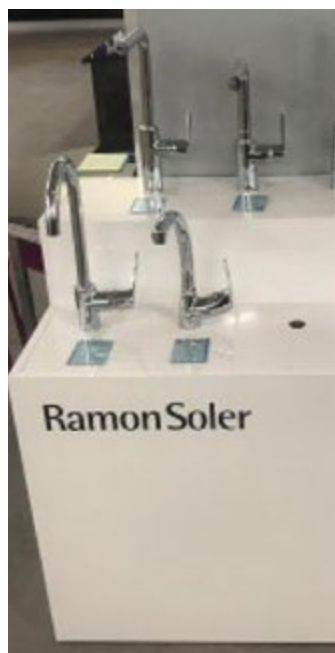


7- RS Lux Kitchen

Ausstellungsmodul 2 stufig, 110x110x60 cm mit 4 und 5 Bohrungen. Die Abdeckung ist, für eine einfache Installation der Armaturen, abnehmbar.

Measurements: 110cm width, with two heights: the first 90 cm x 30 cm deep and the second 110 cm x 30 cm deep. Staircase display that will be delivered with 9 drills (4 on the upper floor and 5 on the lower floor) to exhibit kitchen faucets. The display will have 4 integrated wheels, for easy movement, included in the total height of 90cm.

CODE	ALPHA		
MKX307998	RSLUXWKITCHEN		RS LUX KITCHEN ESCALERA WHITE 420,00 €/UD
MKX307999	RSLUXBKITCHEN		RS LUX KITCHEN ESCALERA BLACK 420,00 €/UD
MKX308008	RSLUXCKITCHEN		RS LUX KITCHEN ESCALERA CEMENT 420,00 €/UD

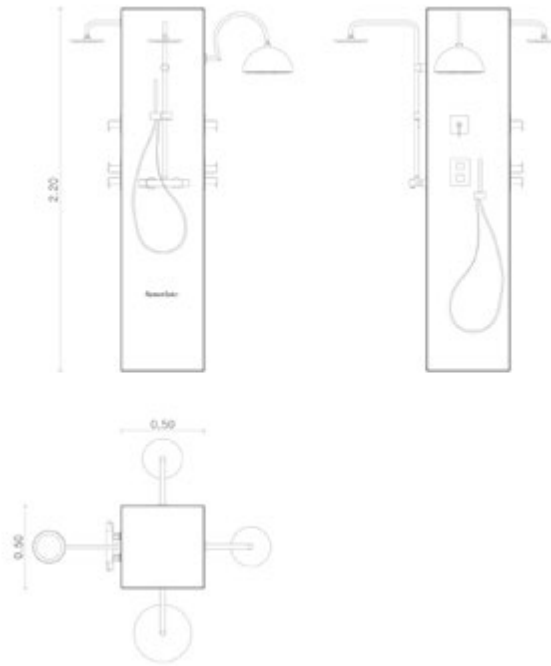


8- RS Lux Ausstellungsmodul 4-seitig

4-seitiges freistehendes Ausstellungsmodul. Breite 50x50 cm und Höhe 220 cm.

Free-standing column, 4 sides. 50cm width and 220cm height. It includes the "Ramon Soler" vinyl logo. The capital "R" is 3 cm of height, and is placed in the center of the column at 40cm from the ground.

CODE	ALPHA		
MKX308046	MKX308021	RSLUX AUSSTELLUNGSMODUL 4-seitig	310,00 €/UD

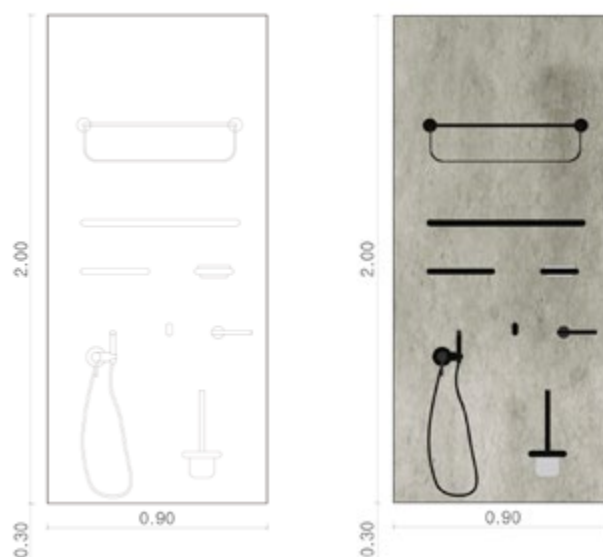


9- Expoplus Badaccessoires Ergos

Auf dem Ausstellungsmodul können Badaccessoires und WC Magnet in folgenden Oberflächen installiert werden: Gold gebürstet, Nickel gebürstet, Schwarz matt und Chrom, einfarbig oder kombiniert.

It is possible to install bathroom accessories and WC Magnet in the column walls. In brushed gold, brushed nickel, matte black and chromed finishes. Choose one finish per wall or combine them.

CODE	ALPHA		
MKX308021	MKX307038	EXPOLUX CEMENT BADACCESSOIRES	455,00 €/UD

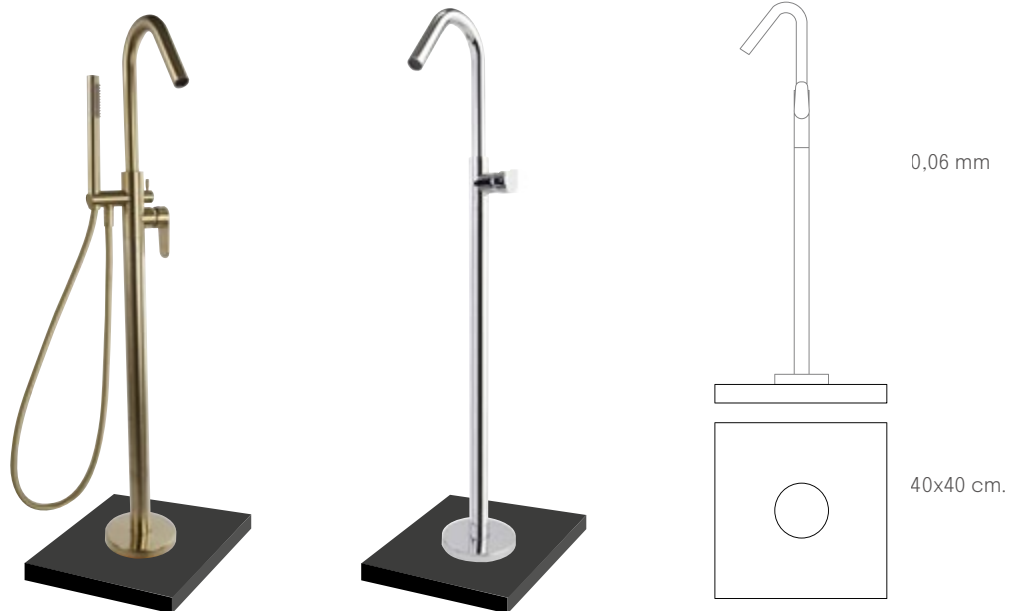


10- RS Lux Standfuss

Standfuss 40x40x6 cm aus Holz mit Zentralbohrung, in verschiedenen Farbausführungen erhältlich.

Stand 40x40x6cm made of wood with central drilling, available in different colors.

CODE	ALPHA			
MKX304823	PWMC		PEANA WHITE PARA MONOMANDO COLUMNA LAVABO Y BAÑO	60,00 €/UD
MKX304844	PBMC		PEANA BLACK PARA MONOMANDO COLUMNA LAVABO Y BAÑO	60,00 €/UD
MKX304845	PCMC		PEANA CEMENT PARA MONOMANDO COLUMNA LAVABO Y BAÑO	60,00 €/UD

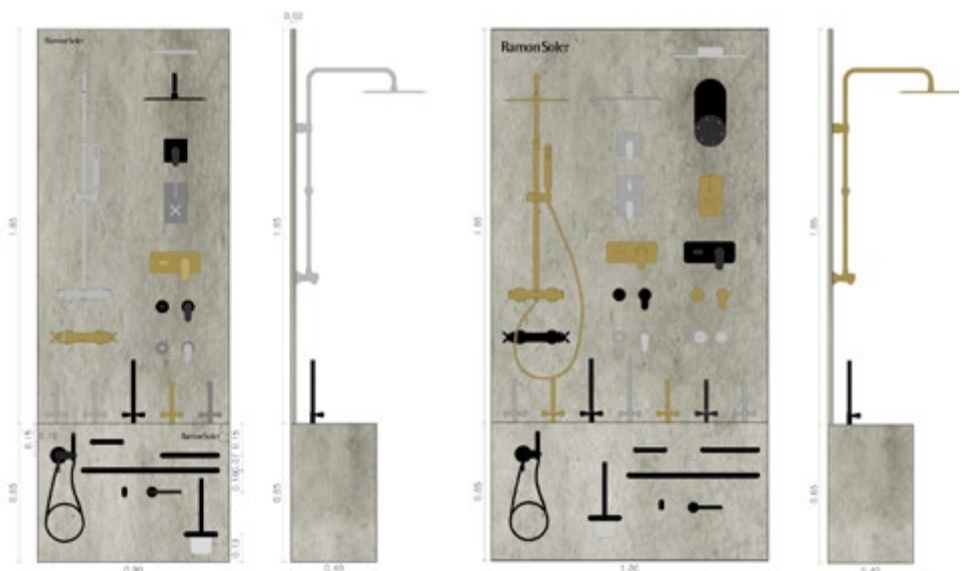


11- Combi Lux

Ausstellungsmodul mit Wandbefestigung besteht aus Rückwand einschl. Modul mit abnehmbare Abdeckung. Höhe 250 cm und Tiefe 40 cm, erhältlich in 2 Breitenausführungen.

MEASUREMENTS 120 cm (height) x 90 cm (width) x 19mm (depth). Display for 2 Head Showers + 2 concealed, to be hung with plates.

CODE	ALPHA			
MKX308019	EXPOCOMBILUX		COMBI LUX CEMENT 90	340,00 €/UD
MKX308020	EXPOCOMBILUX		COMBI LUX CEMENT 130	375,00 €/UD



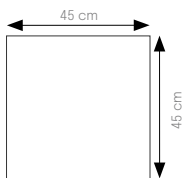
Ausstellungsmodulare Ramon Soler

Ramon Soler displays

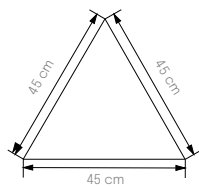
Displays



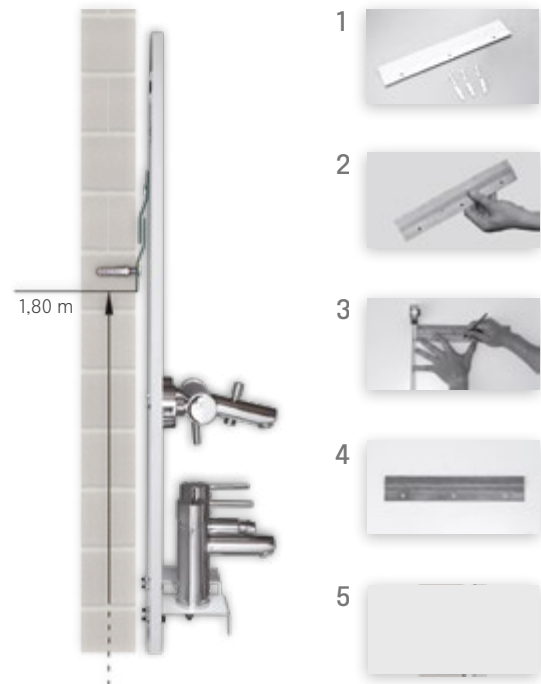
CODE	BESCHREIBUNG	LISTENPREIS
MKX307970	EXPOBLACK 1 S	190,80 €
MKX307971	EXPOBLACK 2 S	155,80 €
MKX307972	EXPOBLACK 3 S	194,20 €
MKX307973	EXPOBLACK 4 S	160,60 €
MKX307974	EXPOBLACK 5 S	145,60 €
MKX307975	EXPOBLACK 1 P	190,80 €
MKX307976	EXPOBLACK 2 P	155,80 €
MKX307977	EXPOBLACK 3 P	194,20 €
MKX307978	EXPOBLACK 4 P	160,60 €
MKX307979	EXPOBLACK 5 P	145,60 €
MKX307959	EXPOWHITE 1 S	181,90 €
MKX307961	EXPOWHITE 2 S	150,30 €
MKX307962	EXPOWHITE 3 S	186,10 €
MKX307963	EXPOWHITE 4 S	152,80 €
MKX307964	EXPOWHITE 5 S	143,10 €
MKX307965	EXPOWHITE 1 P	181,90 €
MKX307966	EXPOWHITE 2 P	150,30 €
MKX307967	EXPOWHITE 3 P	186,10 €
MKX307968	EXPOWHITE 4 P	152,80 €
MKX307969	EXPOWHITE 5 P	143,10 €
250935	EXPOWHITE BLAUTHERM	190,80 €
MKX307997	ACRYLSOCKEL OVAL TRANSPARENT Ø110X12 MIT 3 SCHRAUBEN	22,90 €
MKX307989	ACRYLSOCKEL OVAL TRANSPARENT Ø145X15 MIT 3 SCHRAUBEN	34,60 €
MKX301977	METALLFUSS WEISS FÜR EXPOWHITE BLAUTHERM	190,80 €
MKX304356	METALLFUSS SCHWARZ FÜR EXPOCEMENT	92,40 €
MKX308003	EXPOCEMENT	150,30 €
MKX308009	EXPOCEMENT FÜR UNTERPUTZ SET BLAUTHERM	190,80 €



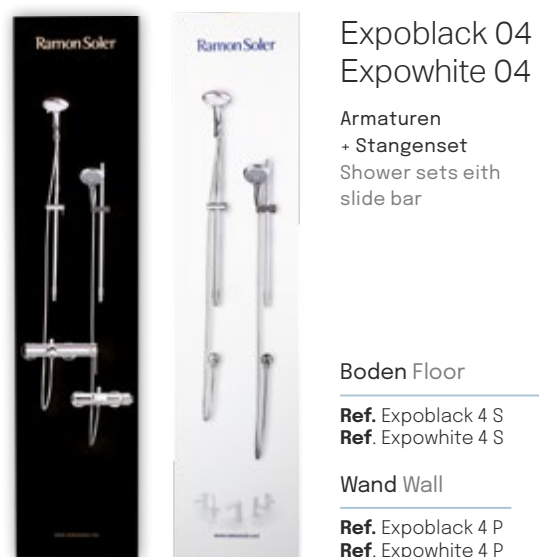
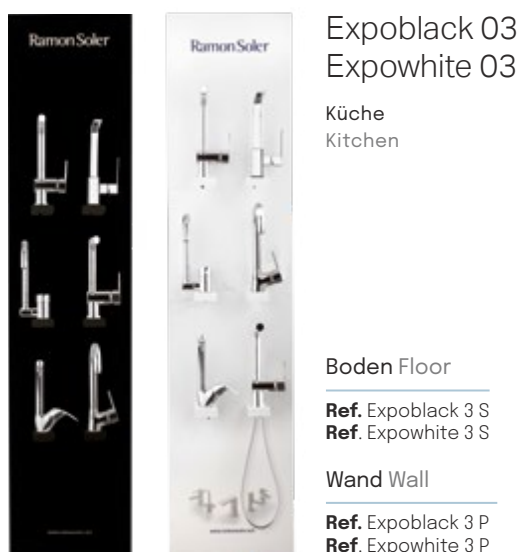
Boden Assembly Floor



Wand Assembly wall



Expoblack /Expowhite



Stellen Sie Ihre eigene Ausstellung zusammen

Undertake your own distribution

Die Befestigungshalter gemäss der anzubringenden Armaturen bestellen.

Personalize the final result. Choose the wall brackets according to the chosen taps.

Expoblack /Expowhite

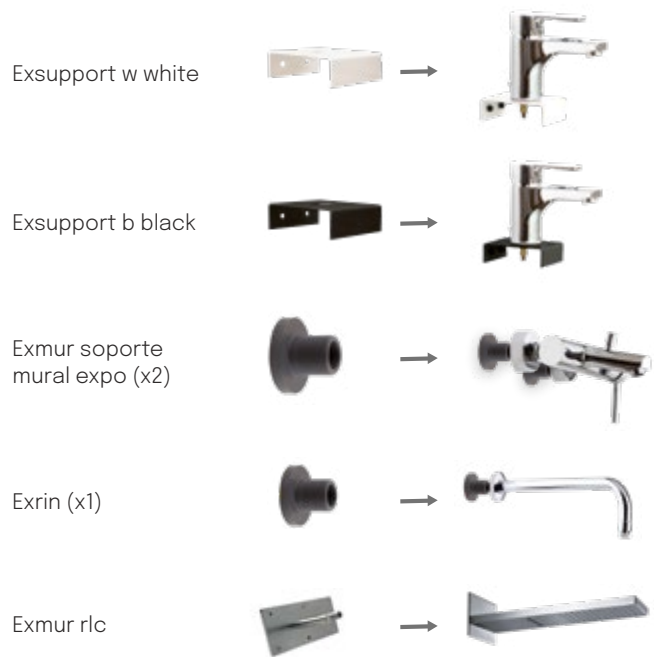
Expoblack 05 Expowhite 05



Boden Floor
Ref. Expoblack 5 S
Ref. Expowhite 5 S

Wand Wall
Ref. Expoblack 5 P
Ref. Expowhite 5 P

Zubehör Accessories



*Die entsprechenden Unterputz-Dummy's für die Ausstellungsmodule finden sie in den anschliessenden Seiten unter den Artikelnummern EX.

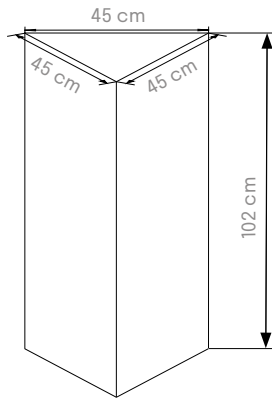
* The taps recessed which are wall mounted should be ordered without internal fittings. See catalogue reference pages EX



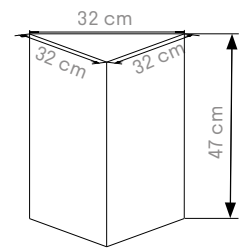
Beispiel Examples

Expoblack Expowhite Küche Expoblack Expowhite Kitchen

Verkaufsständer
Bench mounted
models



Tischständer
Cabinet

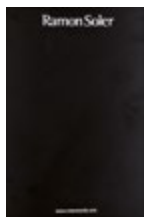


Miniblack
Ex: MB0 + MB3 + MB2
+ MBT3

Miniwhite
Ex: MW1 + MW4 + MW0
+ MWT1 + RGW

Seiten
Faces

Zusammenstellung auswählen: 3 seiten + 1 Aufsatzteil wahlweise Standfuss drehbar.
Select your choice: 3 sides + one lid and, optional, one turning base



Ref. MKX308028



Ref. MKX308029



Ref. MKX308030



Ref. MKX308031



Ref. MKX308032



Ref. MKX308022



Ref. MKX308024



Ref. MKX308025



Ref. MKX308026



Ref. MKX308027

Aufsatzteil Accessories



Ref. MWT0



Ref. MWT1



Ref. MBT0



Ref. MBT1



Ref. MWT3



Standfuss drehbar
Turning base
RGW



Ref. MBT3

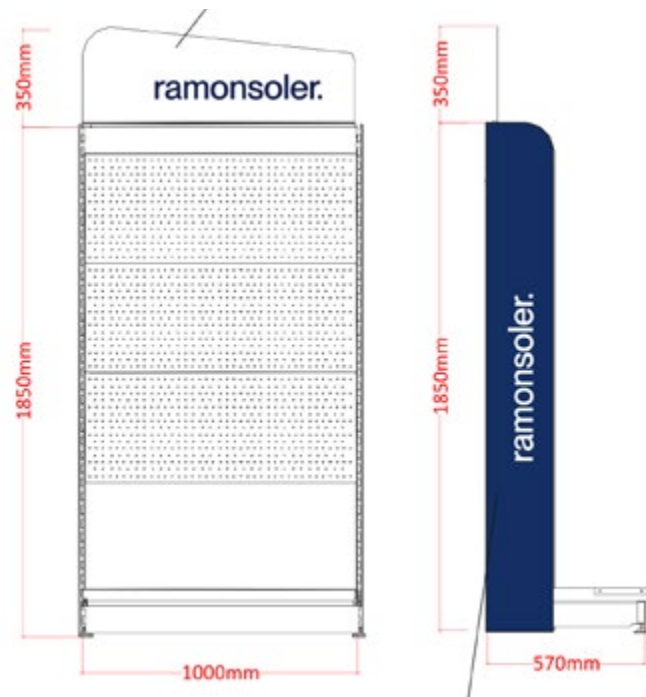


Standfuss drehbar
Turning base
RGB

Ausstellungsmodul

Das Shower/Hydrotherapie-Projekt 2021 zielt darauf ab, die Sichtbarkeit von Ramon Soler Zubehör zu erweitern und gleichzeitig das Vertrauen und die Zufriedenheit der Kunden zum Zeitpunkt des Kaufs zu erhöhen.

Hydrotherapy Project 2021 seeks to expand the visibility of the accessories of Industrias Ramon Soler, and in turn, increase the confidence and customer satisfaction at the time of purchase.



BRAND AWARENESS

INNOVATION & PRODUKT WERBEAKTION
INNOVATION & PRODUCT PROMOTION

25 AUFHÄNGESTANGEN
25 BLISTER HOOKS

SELBSTBEDIENUNG
SELF SERVICE


- 1 BRAUSESCHLÄUCHE
FLEXIBLE SHOWER
- 2 HANDBRAUSE
HANDSHOWER
- 3 BRAUESTANGEN
SHOWER BAR
- 4 BRAUESTANGENSETS
SHOWER BAR WITH ACCESORIES




Ref. MKX308013

Erhältlich in zwei Ausführungen, um die Produkte im Standard- und High-End-Vertriebsprogramm zu diversifizieren.
Available in two finishes to diversify the product in distribution range and high range.

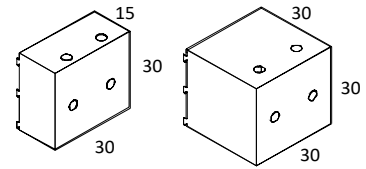


1MHD	MKX305112	AUSSTELLUNGSMODUL SHOWER/HYDROTHERAPIE STANDARD	
982402S	300179	<i>Brausestange chrom polo 63cm ø22</i> Chrome shower bar polo 630mm ø22	
982402T3	300183	<i>Brausestangenset chrom (982402 S+5840 T3+1128C)</i> Chrome shower bar with accesories (982402s+5840t3+1128c)	
982402T1	300182	<i>Brausestangenset chrom</i> Chrome shower bar with accesories 982402 t1 (982402s+3520t1+1128c)	
7780S	99H300927	<i>Brausestange universal chrom 800mm ø22</i> Chrome shower bar universal 800mm ø22	
7780T3	99H300926	<i>Brausestangenset chrom</i> Chrome shower bar with accesories 7780 t3 (7780s+5840t3+1128c)	
7780T1	261595	<i>Brausestangenset chrom</i> Chrome shower bar with accesories 7780 t1 (7780s+3520t1+1128c)	
2876BT	99Z303717	<i>Handbrause chrom 3jet antikalksystem</i> Chrome handshower 3f	
2876BTNM	261593	<i>Handbrause schwarz matt 3jet antikalksystem</i> Black matte handshower 3f	
3520T1	99Z305988	<i>Handbrause chrom 1jet antikalksystem</i> Chrome handshower 3f	
1128C	MKX301510	<i>Brauseschlauch edelstahl chrom g1/2"-g1/2" 1.55m</i> Flexible shower	



1MHD	MKX305112	AUSSTELLUNGSMODUL SHOWER/HYDROTHERAPIE STANDARD	
982402S	300179	<i>Cromo barra ducha polo 630mm ø22</i> Chrome shower bar polo 630mm ø22	
982402T3	300183	<i>Cromo barra ducha con accesorios</i> Chrome shower bar with accesories (982402s+5840t3+1128c)	
982402T1	300182	<i>Cromo barra ducha con accesorios</i> Chrome shower bar with accesories 982402 t1 (982402s+3520t1+1128c)	
7780S	99H300927	<i>Cromo barra ducha universal 800mm ø22</i> Chrome shower bar universal 800mm ø22	
7780T3	99H300926	<i>Cromo barra ducha con accesorios</i> Chrome shower bar with accesories 7780 t3 (7780s+5840t3+1128c)	
7780T1	261595	<i>Cromo barra ducha con accesorios</i> Chrome shower bar with accesories 7780 t1 (7780s+3520t1+1128c)	
982402S	300179	<i>Cromo barra ducha polo 630mm ø22</i> Chrome shower bar polo 630mm ø22	
982402T3	300183	<i>Cromo barra ducha con accesorios</i> Chrome shower bar with accesories (982402s+5840t3+1128c)	
982402T1	300182	<i>Cromo barra ducha con accesorios</i> Chrome shower bar with accesories 982402 t1 (982402s+3520t1+1128c)	
7780S	99H300927	<i>Cromo barra ducha universal 800mm ø22</i> Chrome shower bar universal 800mm ø22	
7780T3	99H300926	<i>Cromo barra ducha con accesorios</i> Chrome shower bar with accesories 7780 t3 (7780s+5840t3+1128c)	
7780T1	261595	<i>Cromo barra ducha con accesorios</i> Chrome shower bar with accesories 7780 t1 (7780s+3520t1+1128c)	
982402S	300179	<i>Cromo barra ducha polo 630mm ø22</i> Chrome shower bar polo 630mm ø22	
982402T3	300183	<i>Cromo barra ducha con accesorios</i> Chrome shower bar with accesories (982402s+5840t3+1128c)	
982402T1	300182	<i>Cromo barra ducha con accesorios</i> Chrome shower bar with accesories 982402 t1 (982402s+3520t1+1128c)	
7780S	99H300927	<i>Cromo barra ducha universal 800mm ø22</i> Chrome shower bar universal 800mm ø22	
2876BT	99Z303717	<i>Teleducha cromo 3f antical</i> Chrome handshower 3f	
2876BTNM	261593	<i>Teleducha negro mate 3f antical</i> Black matte handshower 3f	
982402S	300179	<i>Cromo barra ducha polo 630mm ø22</i> Chrome shower bar polo 630mm ø22	
982402T3	300183	<i>Cromo barra ducha con accesorios</i> Chrome shower bar with accesories (982402s+5840t3+1128c)	
982402T1	300182	<i>Cromo barra ducha con accesorios</i> Chrome shower bar with accesories 982402 t1 (982402s+3520t1+1128c)	
7780S	99H300927	<i>Cromo barra ducha universal 800mm ø22</i> Chrome shower bar universal 800mm ø22	
7780S	99H300927	<i>Cromo barra ducha universal 800mm ø22</i> Chrome shower bar universal 800mm ø22	

Ausstellungsmodul



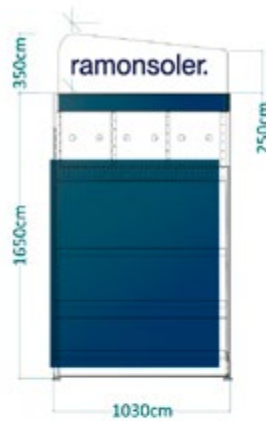
AUSSTELLUNGSMODUL METALL BESTEHEND AUS:
REGALE UND HÄNGESTÄNDER

METAL PIECES SYSTEM COMPOSED BY:

- 1/ adjustable shelves & cubes
- 2/ top & lateral banners + logo

Optionen Options

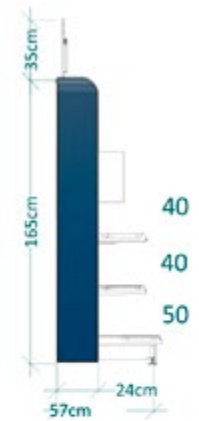
Módulo 1MG
MKX308033



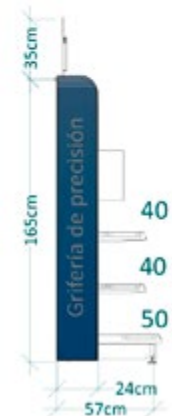
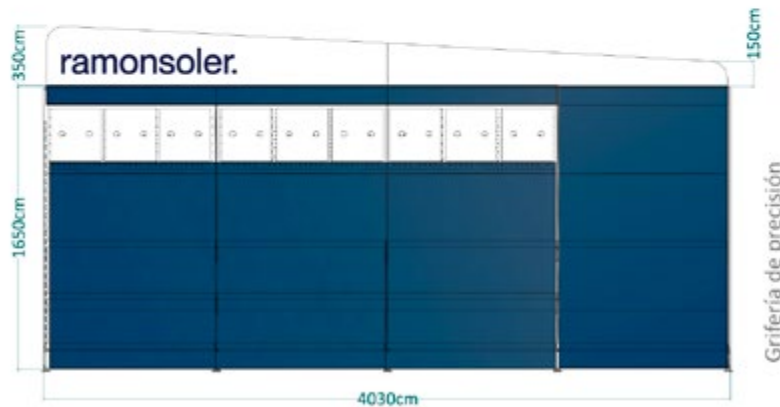
Módulo 2MG
MKX308034



Módulo 2MGD
MKX308035



Módulo 4MGD
MKX308036



Acrylsockel

Bases



ALEXIA	EX3602NM	MKX304289	EX3602 SCHWARZ MATT + ACRYL SOCKEL Ø145X15
	EX3602OC	MKX304350	EX3602 GOLD GEBÜRSTET + ACRYL SOCKEL Ø145X15
	EX3604	MKX303566	EX3604 CHROM + ACRYL SOCKEL Ø145X15
	EX3604NM	MKX303567	EX3604 SCHWARZ MATT + ACRYL SOCKEL Ø145X15
	EX3604NC	MKX303976	EX3604 NICKEL GEBÜRSTET + ACRYL SOCKEL Ø145X15
	EX3604OC	MKX303568	EX3604 GOLD GEBÜRSTET + ACRYL SOCKEL Ø145X15
	EX3610	MKX303977	EX3610 CHROM + ACRYL SOCKEL Ø145X15
	EX3610NM	MKX304847	EX3610 SCHWARZ MATT + ACRYL SOCKEL Ø145X15
AROLA	EX2601	MKX304541	EX2601 CHROM + ACRYL SOCKEL Ø145X15
	EX2602	MKX304347	EX2602 CHROM + ACRYL SOCKEL Ø145X15
ÁTICA	EX7501	MKX303978	EX7501 + ACRYL SOCKEL Ø145X15
	EX7510	MKX303979	EX7510 + ACRYL SOCKEL Ø145X15
DRAKO	EX3304	MKX304849	EX3304 CHROM + ACRYL SOCKEL Ø145X15
	EX330402	MKX303936	EX330402 CHROM + ACRYL SOCKEL Ø145X15
	EX330403	MKX304818	EX330403 CHROM + ACRYL SOCKEL Ø145X15
KUATRO NK	EX4902	261779	EX4902 + ACRYL SOCKEL Ø110X12

NEW FLY	EX570101	MKX304348	EX3602 SCHWARZ MATT + ACRYL SOCKEL Ø145X15
	EX570101NM	MKX304436	EX3602 GOLD GEBÜRSTET + ACRYL SOCKEL Ø145X15
	EX570102	MKX304437	EX3604 CHROM + ACRYL SOCKEL Ø145X15
	EX570201	MKX304349	EX3604 SCHWARZ MATT + ACRYL SOCKEL Ø145X15
	EX570301	MKX305209	EX3604 NICKEL GEBÜRSTET + ACRYL SOCKEL Ø145X15
	EX579101	MKX304817	EX3604 GOLD GEBÜRSTET + ACRYL SOCKEL Ø145X15
	EX570103	MKX305410	EX3610 CHROM + ACRYL SOCKEL Ø145X15
RS-CROSS	EX6202	MKX303981	EX3610 SCHWARZ MATT + ACRYL SOCKEL Ø145X15
RS-Q	EX930102	MKX303980	EX2601 CHROM + ACRYL SOCKEL Ø145X15
TITANIUM	EX1801	MKX305296	EX2602 CHROM + ACRYL SOCKEL Ø145X15
	EX1802	MKX304438	EX7501 + ACRYL SOCKEL Ø145X15
	EX1891	MKX303546	EX7510 + ACRYL SOCKEL Ø145X15
TZAR	EX340201	MKX303532	EX3304 CHROM + ACRYL SOCKEL Ø145X15
	EX340401	MKX303527	EX330402 CHROM + ACRYL SOCKEL Ø145X15
	EX340401NM	MKX303530	EX330403 CHROM + ACRYL SOCKEL Ø145X15
	EX340401NC	MKX303528	EX3604 SCHWARZ MATT + ACRYL SOCKEL Ø145X15
	EX340401OC	MKX303529	EX3604 NICKEL GEBÜRSTET + ACRYL SOCKEL Ø145X15
	EX341001	MKX303531	EX3604 GOLD GEBÜRSTET + ACRYL SOCKEL Ø145X15
	EX341001OC	MKX304848	EX3610 CHROM + ACRYL SOCKEL Ø145X15
URBAN CHIC	EX210101	MKX303162	EX3610 SCHWARZ MATT + ACRYL SOCKEL Ø145X15
	EX211001	MKX303923	EX2601 CHROM + ACRYL SOCKEL Ø145X15
	EX213101	MKX303526	EX3604 GOLD GEBÜRSTET + ACRYL SOCKEL Ø145X15
YPSILON PLUS	EX6401	MKX305297	EX3610 CHROM + ACRYL SOCKEL Ø145X15
	EX6402	MKX302043	EX3610 SCHWARZ MATT + ACRYL SOCKEL Ø145X15
	EX6410	MKX304352	EX2601 CHROM + ACRYL SOCKEL Ø145X15
	EX6491	MKX305361	EX2601 CHROM + ACRYL SOCKEL Ø145X15

EXPO2ACCEVACIO01
MKX308016

EXPO2ACCE01
MKX305962
(1219L+3790+1219LNM+3790NM)

EXPO2ACCE02
MKX305963

EXPO2ACCE02
MKX305963



EXPO2ACCE01
MKX305962

EXPO2ACCE02
MKX305963

EXPO3
MKX308001
(ohne Armaturen)

EXPOTOOLFREE
MKX306959



EXPO2
MKX307982



EXPOWCMAGNET
336801 MKX303379

EXPOWCMAGNET
336801 MKX303379



(* Für alle Anfragen kontaktieren Sie bitte Ihren Handelsvertreter.
(*) For any request contact with your commercial agent.

DUMMY'S OHNE UP-KÖRPER EINHEBELMISCHER

DUMMIES WITHOUT CONCEALED BODIES



	EXPEMPCT	MKX301268	BEFESTIGUNGSHÜLSE CHROM + AUSLAUFBEFESTIGUNG UP-WASCHTISCH
ALEXIA	EX3621	MKX301541	EX3621 (EXPEMPCT+3600N-35+RB21S+RB21H+CLET)
	EX362101NM	MKX304224	EX362101 SCHWARZ MATT (EXPEMPCTNM+3600N-35NM+RB21SNM+RB21HNM+CLETNM)
	EX362101NC	MKX304800	EX362101 NICKEL GEBÜRSTET (EXPEMPCTNC+3600N-35NC+RB21SNC+RB21HNC+CLETNC)
	EX362101OC	MKX305288	EX362101 GOLD GEBÜRSTET (EXPEMPCTOC+3600N-35OC+RB21SOC+RB21HOC+CLETOC)
	EX362103	MKX304275	EX362103 CHROM (EXPEMPCT+3600N-35+RB21S+RB21H+CLET24)
	EX362103NM	MKX305294	EX362103 SCHWARZ MATT (EXPEMPCTNM+3600N-35NM+RB21SNM+RB21HNM+CLET24NM)
	EX362103NC	MKX305307	EX362103 NICKEL GEBÜRSTET (EXPEMPCTNC+3600N-35NC+RB21SNC+RB21HNC+CLET24NC)
	EX362103OC	MKX305308	EX362103 GOLD GEBÜRSTET (EXPEMPCTOC+3600N-35OC+RB21SOC+RB21HOC+CLET24OC)
ÁTICA	EX7520	MKX301544	EX7520 (EXPEMPCT+7500N-35+RB20+CLET)
	EX752003	MKX303291	EX752003 (EXPEMPCT+7500N-35+RB20+CLET24)
	EX752102	MKX301543	EX752102 (EXPEMPCT+7500N-35+RB21S+RB21H+CLET)
	EX752103	MKX305295	EX752103 (EXPEMPCT+7500N-35+RB21S+RB21H+CLET24)
DRAKO	EX332002	MKX301546	EX332002 (EXPEMPCT+3300N-35+RB20+CLET)
	EX332102	MKX301545	EX332102 (EXPEMPCT+3300N-35+RB21S+RB21H+CLET)
RS-Q	EX932002	MKX301548	EX932002 (EXPEMPCT+9400N-35+RB20+CLET)
	EX932102	MKX301547	EX932102 (EXPEMPCT+9400N-35+RB21S+RB21H+CLET)
TZAR	EX342101	MKX302940	EX342101 (EXPEMPCT+3400N-35+RB21S+RB21H+CLET)
	EX342103	MKX305309	EX342103 CHROM (EXPEMPCT+3400N-35+RB21S+RB21H+CLET24)
	EX342103NM	MKX303492	EX342103 SCHWARZ MATT (EXPEMPCTNM+3400N-35NM+RB21SNM+RB21HNM+CLET24NM)
	EX342103NC	MKX305310	EX342103 NICKEL GEBÜRSTET (EXPEMPCTNC+3400N-35NC+RB21SNC+RB21HNC+CLET24NC)
	EX342103OC	MKX304564	EX342103 GOLD GEBÜRSTET (EXPEMPCTOC+3400N-35OC+RB21SOC+RB21HOC+CLET24OC)
YPSILON	EX662002	MKX301550	EX662002 (EXPEMPCT+6600N-35+RB20+CLET)
	EX 662102	MKX301549	EX662102 (EXPEMPCT+6600N-35+RB21S+RB21H+CLET)
YPSILON PLUS	EX642002	MKX301552	EX642002 (EXPEMPCT+6400N-35+RB20+CLET)
	EX642102	MKX301551	EX642102 (EXPEMPCT+6400N-35+RB21S+RB21H+CLET)



EXPEMPCF		MKX301269	BEFESTIGUNGSHÜLSE CHROM + AUSLAUFBEFESTIGUNG UP-WASCHTISCH ALEXIA, KUATRO Y URBAN CHIC
EXPEMPCFNM	EXPEMPCFNM	MKX303288	BEFESTIGUNGSHÜLSE SCHWARZ MATT + AUSLAUFBEFESTIGUNG UP-WASCHTISCH ALEXIA, KUATRO Y URBAN CHIC
EXPEMPCFOC	EXPEMPCFOC	MKX304002	BEFESTIGUNGSHÜLSE GOLD GEBÜRSTET + AUSLAUFBEFESTIGUNG UP-WASCHTISCH ALEXIA, KUATRO Y URBAN CHIC
ALEXIA	EX3620	MKX301542	EX3620 CHROM (EXPEMPCF+3600N-35+KXB20+CLEA)
ALEXIA	EX3620NM	MKX303282	EX3620 SCHWARZ MATT (EXPEMPCFNM+3600N-35NM+KXB20NM+CLEANM)
ALEXIA	EX3620NC	MKX305362	EX3620 NICKEL GEBÜRSTET (EXPEMPCFNC+3600N-35NC+KXB20NC+CLEANC)
ALEXIA	EX3620OC	MKX303493	EX3620 GOLD GEBÜRSTET (EXPEMPCFOC+3600N-35OC+KXB20OC+CLEAOC)
KUATRO	EX4720	MKX301553	EX4720 (EXPEMPCF+4700N-35+KB20+CLEK)
KUATRO NK	EX4920	MKX301554	EX4920 (EXPEMPCF+4900N-35+KB20+CLEK)
TZAR	EX342001	MKX302942	EX342001 (EXPEMPCF+3400N-35+KXB20+CLEA)
TZAR	EX342001NM	MKX303491	EX342001 SCHWARZ MATT (EXPEMPCFNM+3400N-35NM+KXB20NM+CLEANM)
TZAR	EX342001NC	MKX304987	EX342001 NICKEL GEBÜRSTET (EXPEMPCFNC+3400N-35NC+KXB20NC+CLEANC)
TZAR	EX342001OC	MKX305017	EX342001 GOLD GEBÜRSTET (EXPEMPCFOC+3400N-35OC+KXB20OC+CLEAOC)
URBAN CHIC	EX212001	MKX302941	EX212001 CHROM (EXPEMPCF+2100N-35+KXB20+CLEU)



1 WEG

EXPEMPMM		MKX301467	BEFESTIGUNGSHÜLSE CHROM UP-EINHEBELMISCHER 1 WEG
EXPEMPMMOC		MKX303285	BEFESTIGUNGSHÜLSE GOLD GEBÜRSTET UP-EINHEBELMISCHER
EXPEMPMMNM		MKX303286	BEFESTIGUNGSHÜLSE SCHWARZ MATT UP-EINHEBELMISCHER
EXPEMPMMNC		MKX304001	BEFESTIGUNGSHÜLSE NICKEL GEBÜRSTET UP-EINHEBELMISCHER
ADAGIO	EX911801	MKX306838	EX911801 CHROM (EXPEMPMM02+9100N-35+KX1)
ADAGIO	EX911801NM	MKX306839	EX911801NM SCHWARZ MATT (EXPEMPMM02NM+9100N-35NM+KX1NM)
ADAGIO	EX911801OC	MKX306840	EX911801OC GOLD GEBÜRSTET (EXPEMPMMOC+9100N-35OC+KX1OC)
ALEXIA	EX361801	MKX301507	EX361801 CHROM (EXPEMPMM+3600N-35+KX1)
ALEXIA	EX361801NM	MKX303969	EX361801 SCHWARZ MATT (EXPEMPMMNM+3600N-35NM+KX1NM)
ALEXIA	EX361801NC	MKX303975	EX361801 NICKEL GEBÜRSTET (EXPEMPMMNC+3600N-35NC+KX1NC)
ALEXIA	EX361801OC	MKX303280	EX361801 GOLD GEBÜRSTET (EXPEMPMMOC+3600N-35OC+KX1OC)
URBAN CHIC	EX211801	MKX302948	EX211801 CHROM (EXPEMPMM+2100N-35+KU1)
URBAN CHIC	EX211801NC	MKX306692	EX211801NC NICKEL GEBÜRSTET (EXPEMPMMNC+2100N-35NC+KU1NC)
URBAN CHIC	EX211801OC	MKX306921	EX211801OC GOLD GEBÜRSTET (EXPEMPMMOC+2100N-35OC+KU1OC)
AQUANOVA FLY	EX551801	MKX301515	EX551801 (EXPEMPMM-5500N-35-R1)
ÁTICA	EX751801	MKX301508	EX751801 (EXPEMPMM-7500N-35+KX1)
DRAKO	EX331801	MKX301510	EX331801 (EXPEMPMM+3300N-35+KX1)
KUATRO	EX471801	MKX301511	EX471801 (EXPEMPMM+4700N-35+K1)
KUATRO NK	EX491801	MKX301512	EX491801 (EXPEMPMM+4900N-35+K1)
NEW FLY	EX571801	MKX303996	EX571801 CHROM (EXPEMPMM+5700N-35+KX1)
NEW FLY	EX571801NM	MKX305363	EX571801 SCHWARZ MATT (EXPEMPMMNM+5700N-35NM+KX1NM)
RS-Q	EX931801	MKX301509	EX931801 (EXPEMPMM+9400N-35+KX1)
TITANIUM	EX181801	MKX301517	EX181801 (EXPEMPMM+1800N-35+R1)
TZAR	EX341801	MKX302949	EX341801 CHROM (EXPEMPMM+3400N-35+KU1)
TZAR	EX341801NM	MKX303281	EX341801 SCHWARZ MATT (EXPEMPMMNM+3400N-35NM+KU1NM)
TZAR	EX341801OC	MKX303968	EX341801 GOLD GEBÜRSTET (EXPEMPMMOC+3400N-35OC+KU1OC)
VULCANO	EX691801	MKX301516	EX691801 (EXPEMPMM+6900N-35+R1)
YPSILON	EX661801	MKX301513	EX661801 EXPEMPMM+6600N-35+KX1)
YPSILON PLUS	EX641801	MKX301514	EX641801 (EXPEMPMM+6400N-35+KX1)
	EX601801	MKX301518	EX601801 (EXPEMPMM+6000N-35+R1)



2 WEGE

ADAGIO	EX911512	MKX306821	EX911512 CHROM (EXPEMP2V02+9100N-35+915001+KX2)
ADAGIO	EX911512NM	MKX306822	EX911512NM SCHWARZ MATT (EXPEMP2V02NM+9100N-35NM+915001NM+KX2NM)
ADAGIO	EX911512OC	MKX306823	EX911512OC GOLD GEBÜRSTET (EXPEMP2V02OC+9100N-35OC+915001OC+KX2OC)
URBAN	EX211502	MKX302945	EX211502 CHROM (EXPEMP2V+2100N-35+215100+KU2)
URBAN	EX211502OC	MKX306768	EX211502OC GOLD GEBÜRSTET (EXPEMP2VOC+2100N-35OC+215100OC+KU2OC)
ALEXIA	EX361502	MKX301520	EX361502 CHROM (EXPEMP2V+3600N-35+365100+KX2)
ALEXIA	EX361502NM	MKX303284	EX361502 SCHWARZ MATT (EXPEMP2VNM+3600N-35NM+365100NM+KX2NM)
ALEXIA	EX361502OC	MKX303403	EX361502 GOLD GEBÜRSTET (EXPEMP2VOC+3600N-35OC+365100OC+KX2OC)
ÁTICA	EX751502	MKX301521	EX751502 (EXPEMP2V+7500N-35+945100+KX2)
BLAUTHERM	EX941502	MKX302003	EX941502 (EXPEMP2V+940001N-35+945100+KX2)
BLAUTHERM	EX941502RK250	MKX303253	EX941502 RK250 (EX941502K+B350+RK250+4713P+4796+2471C)



BLAUTHERM	EX-941502RPK225	MKX302006	EX941502 RPK225 (EX941502K+BNRPK225+4713P+4796+2471C)
BLAUTHERM	EX941502RP240	MKX302005	EX941502 RP240 (EX941502+BHRP240+2876BT+3796+2471C)
BLAUTHERM	EX941502K	MKX302004	EX941502K (EXPEMP2V+940001N-35+945100+K2)
BLAUTHERM	EX948712RK250	MKX303255	EX948712 RK250 (EX948712K+RK250+B350+4713P+4796+2471C)
BLAUTHERM	EX941502RP240	MKX302005	EX941502 RP240 (EX941502+BHRP240+2876BT+3796+2471C)
BLAUTHERM	EX-948712RPK225	MKX302955	EX948712 RPK225 (EX948712K+BNRPK225+4713P+4796+2471C)
BLAUTHERM	EX941502 RM250	MKX303216	EX941502 RM250 (EX941502+BHRM250+2876BT+3796+2471C)
DRAKO	EX331502	MKX301523	EX331502 (EXPEMP2V+3300N-35+335100+KX2)
KUATRO	EX471502	MKX301524	EX471502 (EXPEMP2V+4700N-35+475100+K2)
KUATRO NK	EX491502	MKX301525	EX491502 (EXPEMP2V+4900N-35+475100+K2)
TITANIUM	EX181502	MKX301530	EX181502 (EXPEMP2V+1800N-35+945100+R2)
NEW FLY	EX571502	MKX303997	EX571502 (EXPEMP2V+5700N-35+945100+KX2)
NEW FLY	EX571502NM	MKX304407	EX571502 SCHWARZ MATT (EXPEMP2VNM+5700N-35NM+945100NM+KX2NM)
RS-Q	EX931502	MKX301522	EX931502 (EXPEMP2V+9400N-35+945100+KX2)
TZAR	EX341502	MKX302946	EX341502 (EXPEMP2V+3400N-35+345100+KU2)
TZAR	EX341502NM	MKX303290	EX341502 SCHWARZ MATT (EXPEMP2VNM+3400N-35NM+345100NM+KU2NM)
TZAR	EX341502NC	MKX303970	EX341502 NICKEL GEBÜRSTET (EXPEMP2VNC+3400N-35NC+345100NCKU2NC)
TZAR	EX341502OC	MKX303974	EX341502 GOLD GEBÜRSTET (EXPEMP2VOC+3400N-35OC+345100NCKU2OC)
TITANIUM	EX181502	MKX301530	EX181502 (EXPEMP2V+1800N-35+945100+R2)
YPSILON	EX661502	MKX301526	EX661502 (EXPEMP2V+6600N-35+945100+KX2)
YPSILON PLUS	EX641502	MKX301527	EX641502 (EXPEMP2V+6400N-35+945100+KX2)



3 WEGE



EXPMP3V	MKX301885	BEFESTIGUNGSHÜLSE CHROM UP-EINHEBELMISCHER 3 WEGE	
ALEXIA	EX361503	MKX301532	EX361503 CHROM (EXPEMP3V+3600N-35+365100+KX3)
ALEXIA	EX361503NC	MKX303967	EX361503 NICKEL GEBÜRSTET (EXPEMP3VNC+3600N-35NC+365100NC+KX3NC)
ÁTICA	EX751503	MKX301533	EX751503 (EXPEMP3V+7500N-35+945100+KX3)
DRAKO	EX331503	MKX301535	EX331503 (EXPEMP3V+3300N-35+335100+KX3)
KUATRO	EX471503	MKX301536	EX471503 (EXPEMP3V+4700N-35+475100+K3)
KUATRO NK	EX471503	MKX301537	EX491503 (EXPEMP3V+4900N-35+475100+K3)
RS-Q	EX931503	MKX301534	EX931503 (EXPEMP3V+9400N-35+945100+KX3)
TZAR	EX341503	MKX301535	EX341503 (EXPEMP3V+3400N-35+345100+KU3)
URBAN CHIC	EX471503	MKX301536	EX211503 CHROM (EXPEMP3V+2100N-35+215100+KU3)
YPSILON	EX661503	MKX301538	EX661503 (EXPEMP3V+6600N-35+945100+KX3)
YPSILON PLUS	EX641503	MKX301539	EX931503 (EXPEMP3V+9400N-35+945100+KX3)

DUMMY'S OHNE UP-KÖRPER THERMOSTAT

DUMMIES WITHOUT THERMOSTATIC CONCEALED BODIES



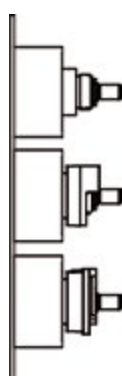
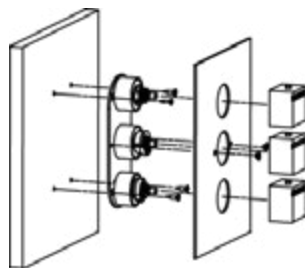
EXPEMPT		MKX302807	BEFESTIGUNGSHÜLSEN CHROM NEUTRAL UP-THERMOSTAT 1 WEG
ADAGIO	EX912421	MKX306841	EX912421 CHROM (EXPEMPT02+915000+915000ML+KTX1)
ADAGIO	EX912421NM	MKX306842	EX912421NM SCHWARZ MATT (EXPEMPT02NM+915000NM+915000MLNM+KTX1NM)
ADAGIO	EX912421OC	MKX306843	EX912421OC GOLD GEBÜRSTET (EXPEMPT02OC+915000OC+915000MLOC+KTX1OC)
ALEXIA	EX362411	MKX301859	EX362411 (EXPEMPT+365000+365100+KTX1)
AROLA	EX262411	MKX302601	EX262411 (EXPEMPT+265000+265100+KTU1)
BLAUTHERM	EX942411	MKX302907	EX942411 (EXPEMPT+945000+945100+KTX1)
DRAKO	EX332411	MKX302929	EX332411 (EXPEMPT+335000+335100+KTX1)
KUATRO	EX472411	MKX302927	EX472411 (EXPEMPT+475000+475100+KT1)
RS-CROSS	EX622411	MKX302926	EX622411 (EXPEMPT+625000+625100+KTX1)
TZAR	EX342411	MKX302935	EX342411 (EXPEMPT+345000+345100+KTU1)
URBAN CHIC	EX212411	MKX302933	EX212411 (EXPEMPT+215000+215100+KTU1)
	EX302411	MKX302931	EX302411 (EXPEMPT+305000+305100+KTX1)



EXPEMP	EXPEMP2V	MKX301468	BEFESTIGUNGSHÜLSEN CHROM NEUTRAL UP-THERMOSTAT 2 WEGE
EXPEMPT		MKX302807	EXPOSITOR NEUTRO EMPOTRADO TERMOSTATICO
ADAGIO	EX918722	MKX306850	EX918722 CHROM (EXPEMPT02+915000+915000ML+KTX2)
ADAGIO	EX918722NM	MKX306851	EX918722NM SCHWARZ MATT (EXPEMPT02NM+915000NM+915000MLNM+KTX2NM)
ADAGIO	MKX306852	EX918722OC	EX918722OC GOLD GEBÜRSTET (EXPEMPT02OC+915000OC+915000MLOC+KTX2OC)
ALEXIA	EX368712	MKX302034	EX368712 CHROM (EXPEMPT+365000+365100+KTX2)
ALEXIA	EX368712NM	MKX304327	EX368712 SCHWARZ MATT (EXPEMPTNM+365000NM+365100NM+KTX2NM)
ALEXIA	EX368712OC	MKX303657	EX368712 GOLD GEBÜRSTET (EXPEMPTOC+365000OC+365100OC+KTX2OC)
AROLA	EX268712	MKX302925	EX268712 (EXPEMPT+265000+265100+KTU2)
BLAUTHERM	EX948712	MKX302906	EX948712 (EXPEMPT+945000+945100+KTX2)
BLAUTHERM	EX948712K	MKX302953	EX948712K (EXPEMPT+945000+945100+KT2)
DRAKO	EX338712	MKX302930	EX338712 (EXPEMPT+335000+335100+KTX2)
KUATRO	EX478712	MKX302939	EX478712 (EXPEMPT+475100+475000+KT2)
RS-CROSS	EX628712	MKX302928	EX628712 (EXPEMPT+625100+625000+KTX2)
TZAR	EX348712	MKX302936	EX348712 CHROM (EXPEMPT+345000+345100+KTU2)°
TZAR	EX348712NM	MKX304328	EX348712 SCHWARZ MATT (EXPEMPTNM+345000NM+345100NM+KTU2NM)
TZAR	EX338712	MKX305371	EX348712 GOLD GEBÜRSTET (EXPEMPTOC+345000OC+345100OC+KTU2OC)
KUATRO	EX478712	MKX302939	EX478712 (EXPEMPT+475100+475000+KT2)
URBAN CHIC	EX218712	MKX302934	EX218712 CHROM (EXPEMPT+215000+215100+KTU2)
	EX308712	MKX302932	EX308712 (EXPEMPT+305000+305100+KTX2)

DUMMY UNTERPUTZ-THERMOSTAT 3 WEGE

THREE HANDLE THERMOSTATIC KIT WITH TWIN INVERTER



4210710

K23



- 3651 + 3655 + 3653
- 3351 + 3352 + 3353
- 9351 + 9353 + 9360
- 6251 + 6252 + 6253

ALEXIA
DRAKO
RS-Q
RS-CROSS

EX3627 MKX301756
 EX3327 230883
 EX9327 260547
 EX6227 300299

KL23



- 2651 + 2655 + 2653

AROLA

EX2627 230874

KK23



- 4752 + 4752 + 4752

KUATRO

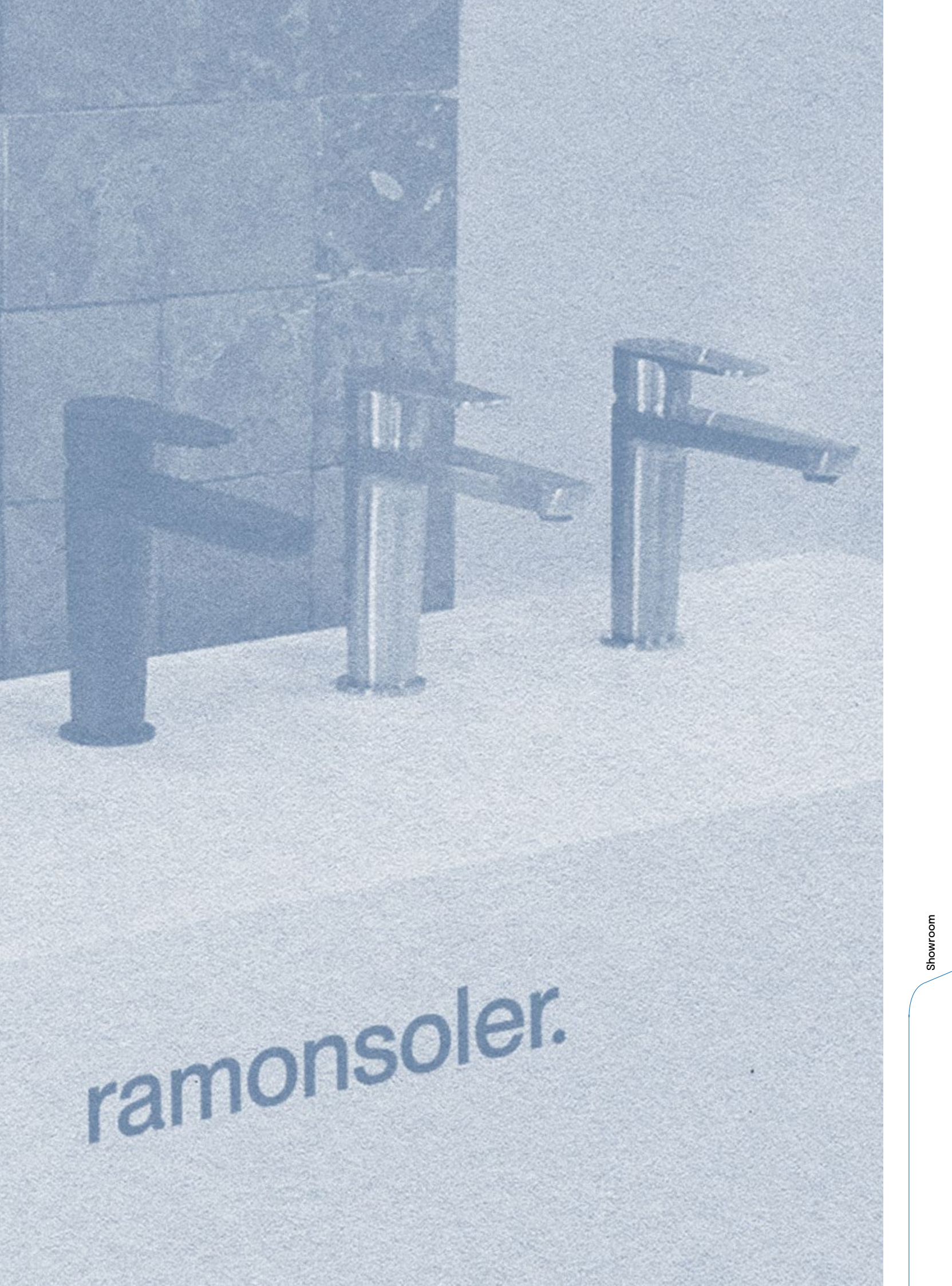
EX4723 230856

DUMMY DREILOCH-WASCHTISCHARMATUR

DUMMIES WITHOUT THERMOSTATIC CONCEALED BODIES



ADAGIO	EX914201	MKX307545	EX914201 CHROM 3-LOCH WASCHTISCH 5L ADAGIO AUSLADUNG 170mm
ADAGIO	EX914202	MKX307547	EX914202 CROMO LAVABO REPISA 5L ADAGIO CAÑO 190mm
ADAGIO	EX914202ML	MKX307548	EX914202ML CROMO LAVABO REPISA 5L ADAGIO CAÑO 190mm
ADAGIO	EX914201ML	MKX307532	EX914201ML CROMO LAVABO REPISA 5L ADAGIO CAÑO 170mm
ADAGIO	EX914201NM	MKX307549	EX914201NM SCHWARZ MATT LAVABO REPISA 5L ADAGIO CAÑO 170mm
ADAGIO	EX914202NM	MKX307550	EX914202NM NEGRO MATE LAVABO REPISA 5L ADAGIO CAÑO 190mm
ADAGIO	EX914201MLNM	MKX307551	EX914201MLNM NEGRO MATE LAVABO REPISA 5L ADAGIO CAÑO 170mm
ADAGIO	EX914202MLNM	MKX307552	EX914202MLNM NEGRO MATE LAVABO REPISA 5L ADAGIO CAÑO 190mm
ADAGIO	EX914201OC	MKX307553	EX914201OC ORO CEPILLADO LAVABO REPISA 5L ADAGIO CAÑO 170mm
ADAGIO	EX914202OC	MKX307554	EX914202OC ORO CEPILLADO LAVABO REPISA 5L ADAGIO CAÑO 190mm
ADAGIO	EX914201MLOC	MKX307556	EX914201MLOC ORO CEPILLADO LAVABO REPISA 5L ADAGIO CAÑO 170mm
ADAGIO	EX914202MLOC	MKX307557	EX914202MLOC ORO CEPILLADO LAVABO REPISA 5L ADAGIO CAÑO 190mm



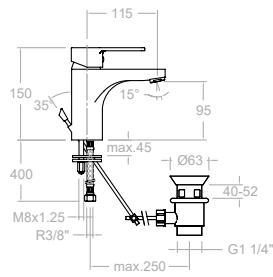
ramonsoler.

Auslaufmodelle

Renove

RS-Q



**930102**

93A300603

127,40 €

Waschtisch-Einhebelmischer ohne Zugstangenablauf (M).
Washbasin mixer.

930102VA1167

93A300611

153,60 €

Waschtisch-Einhebelmischer Mit
Zugstangenablauf 1 1/4\"/>

Ref. 1167 (Messing)

930102VA1169

93A301990

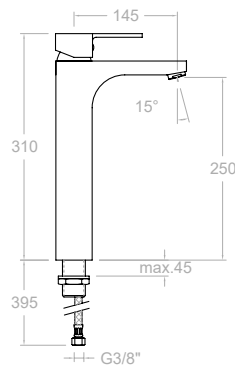
148,30 €

Waschtisch-Einhebelmischer Mit
Zugstangenablauf 1 1/4\"/>

Ref. 1169 INOX



Kartusche Cartridge: 40100 (3388)

**9310**

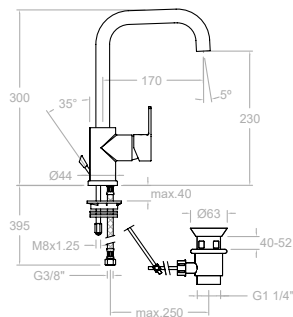
330541

268,40 €

Hoher Waschtisch-Einhebelmischer (L).
Washbasin mixer.



Kartusche Cartridge: 40301-3

**931102**

93A301605

127,60 €

Waschtisch-Einhebelmischer mit schwenkbarem Rohrauslauf.
Washbasin mixer with swivel spout.

931102VA1167

93A301606

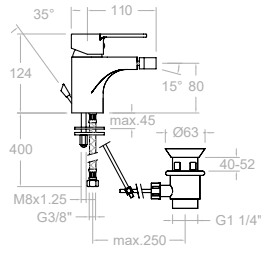
153,80 €

Waschtisch-Einhebelmischer mit Zugstangenablauf 1 1/4\"/>

Ref. 1167 (Messing)



Kartusche Cartridge: 35200 (6689 C2)



9303

227202

127,40 €

Bidet-Einhebelmischer ohne Zugstangenablauf.
Bidet mixer.

9303VA1167

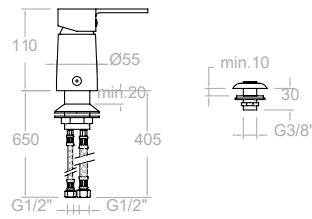
227220

153,60 €

Bidet-Einhebelmischer mit Zugstangenablauf 1/4".
Bidet mixer and pop up waste, brass 1/4".

Ref. 1167 (Messing)

Kartusche Cartridge: 40100 (3388)



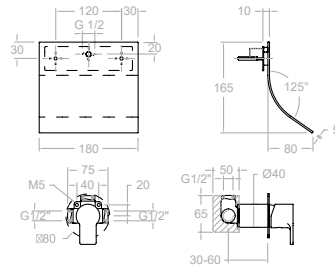
SA9323

230595

125,70 €

Wannenrand-Einhebelmischer für Bidet mit Bidetbrauseeinsatz.
Single lever deck mounted bidet with shattaf.

Kartusche Cartridge: 40100 (3388)



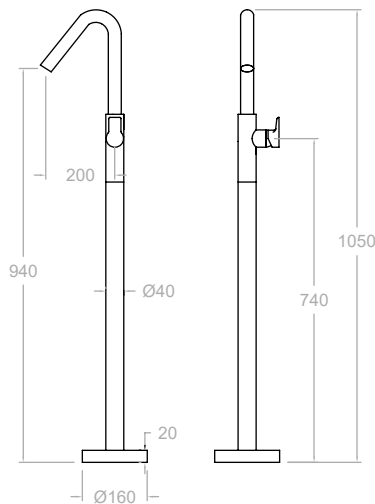
93169

93A300914

628,00 €

Waschtisch-Einhebelmischer Unterputz mit Wasserfall-Auslauf.
Wall washbasin mixer with ultraslim cascade spout.

Kartusche Cartridge: 35100 (6689-2)



937602S

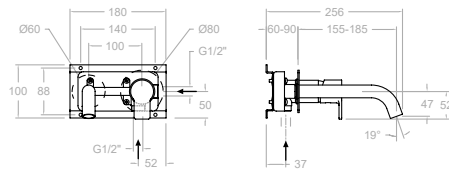
93A303374

952,40 €

Waschtisch-Standarmatur freistehend.
Single lever washbasin column mixer.

Kartusche Cartridge: 35001-2





932102
93A300687

274,50 €

Waschtisch-Einhebelmischer Unterputz mit Wandauslauf 19 cm.
Concealed wash basin mixer with 19 cm spout.

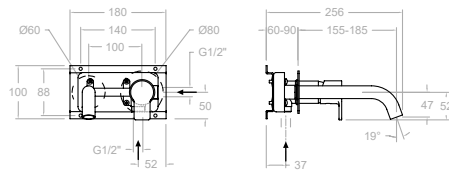


932103
93A301461

285,80 €

Waschtisch-Einhebelmischer Unterputz mit Wandauslauf 24 cm.
Concealed wash basin mixer with 24 cm spout.

Kartusche Cartridge: 35100-2



932002
93A300689

274,50 €

Waschtisch-Einhebelmischer Unterputz mit Wandauslauf 19 cm.
Concealed wash basin mixer with 19 cm spout.

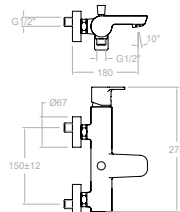


932003
93A301460

285,80 €

Waschtisch-Einhebelmischer Unterputz mit Wandauslauf 24 cm.
Concealed wash basin mixer with 24 cm spout.

Kartusche Cartridge: 35100-2



930511S
93C306173

212,20 €

Einhebel-Wannenfüll- und Brausebatterie ohne Brauseset.
Bath and shower mixer without shower kit.



T1



930511T1
93C306174

260,50 €

Einhebel-Wannenfüll- und Brausebatterie mit Brauseset.
Bath and shower mixer with shower kit.

930511S + 3520T1 + 3726 + 2471C

T3



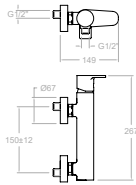
930511T3
93C306175

267,30 €

Einhebel-Wannenfüll- und Brausebatterie mit Brauseset.
Bath and shower mixer with shower kit.

930511S + 5840T3 + 3726 + 2471C

Kartusche Cartridge: 35200 (6689 C2)



930811S
93D306176

146,70 €

Einhebel-Brausebatterie ohne Brauseset.
Shower mixer without shower kit.



930811T1
93D306177

195,00 €

Einhebel-Brausebatterie mit Brauseset.
Shower mixer with shower kit.

930811S + 3520T1+3726+2471C



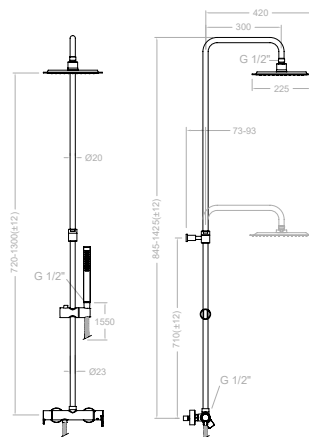
930801T3
93D306178

201,70 €

Einhebel-Brausebatterie mit Brauseset.
Shower mixer with shower kit.

930811S + 5840T3+3726+2471C

Kartusche Cartridge: 35100-3



937402RPK225
94D303895

533,30 €

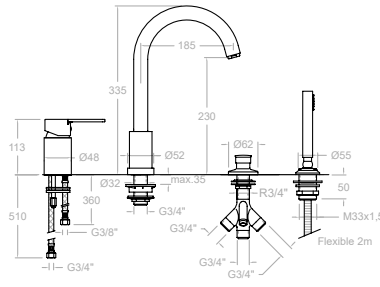
932802S+DNI30+RPK225+4713P+1128C

Brausebatterie mit integriertem Umsteller, Teleskopstange und Antikalk-Regenbrause 225x225 mm (ABS).

Single lever adjustable height shower mixer with integrated diverter, ABS accessories.



Kartusche Cartridge: 35100 (6689-2) + 4004



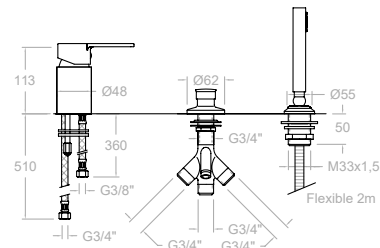
933202S
93C301663

117,20 €

Wannenrand-Einhebelmischer.
Concealed wash basin mixer with 19 cm spout.



Kartusche Cartridge: 40101



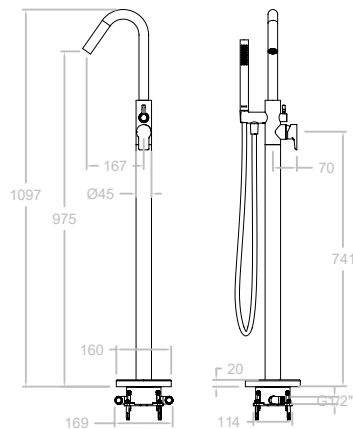
933302SCAM
93C301665

440,40 €

Wannenrand-Armatur ohne Auslauf.
Concealed wash basin mixer with 19 cm spout.



Kartusche Cartridge: 40101



938503S
93C303366

1.294,40 €

Einhebel-Wannenfüll- und Brausebatterie Standsäule, ohne Brauseset.
Free standing bath shower column.



938503MO
93C303367

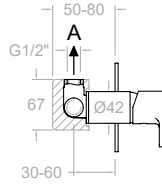
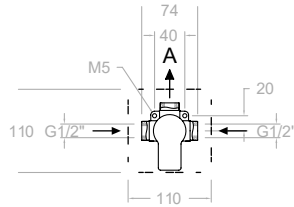
1.409,40 €

Einhebel-Wannenfüll- und Brausebatterie Standsäule mit und Brauseset.
Free standing bath shower column with shower set.

Kartusche Cartridge: 35001-2



1 Weg/Way



931801S
93D300658

126,80 €

Unterputz-Einhebel-Brausebatterie, 1 Weg.
Single lever concealed mixer 1 way with ultraslim metallic plate.

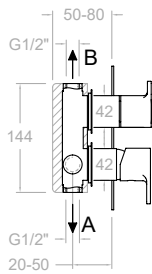
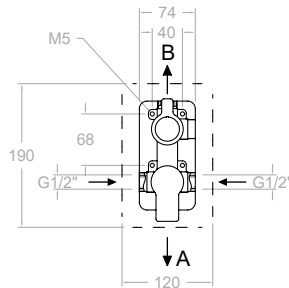
XX1801	1bar	3bar	5bar
A l/min	17	26	34
UP-Verlängerungssatz - Extension set: KA1V			



Kartusche Cartridge: 35100 (6689-2)



2 Wege/Ways



931502S
93C300659

230,30 €

Unterputz-Einhebel-Wafü- und Brausebatterie, 2 Wege.
Single lever concealed mixer 2 ways with ultraslim metallic plate.

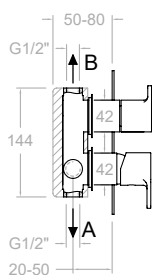
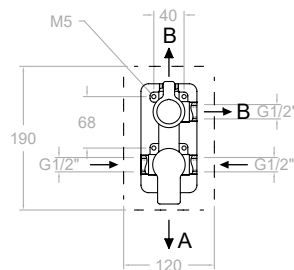
XX1502	1bar	3bar	5bar
A l/min	14	24	30
B l/min	13	22	29
UP-Verlängerungssatz - Extension set: KA2V			



Kartusche Cartridge: 35100 (6689-2) + 4004



3 Wege/Ways



931503S
93C300660

253,80 €

Unterputz-Einhebel-Wafü- und Brausebatterie, 3 Wege.
Single lever concealed mixer 3 ways with ultraslim metallic plate.

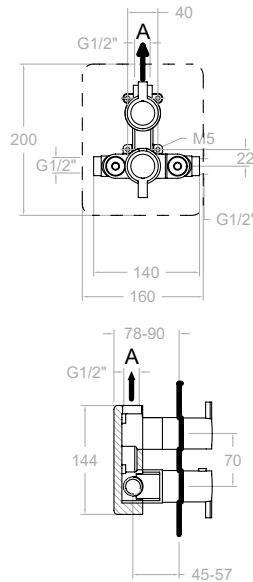
XX1503	1bar	3bar	5bar
A l/min	14	22	28
B l/min	13	21	26
B l/min	13	21	26
UP-Verlängerungssatz - Extension set: KA3V			



Kartusche Cartridge: 35100 (6689-2) + 4003



1 Weg/Way



932411S
93D302532

206,30 €

Unterputz-Thermostat, 1 Weg.

Thermostatic concealed mixer 1 way with ultraslim metallic plate.

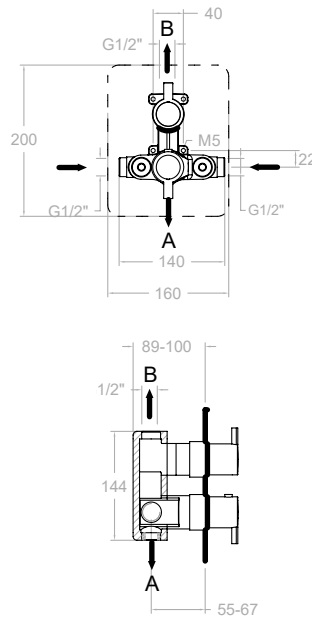
XX2411S	1bar	3bar	5bar
A l/min	17	26	31

UP-Verlängerungssatz - Extension set:
KAETI04

Kartusche Cartridge: 1703T + 1700C3/4"



2 Wege/Ways



938712S
93D302541

282,70 €

Unterputz-Thermostat mit 2-Wege-Umsteller integriert im Durchfluss-Grif.

Thermostatic concealed mixer 2 ways with ultraslim metallic plate.

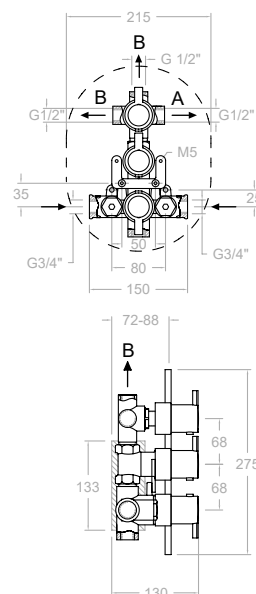
XX8712	1bar	3bar	5bar
A l/min	14	24	30
B l/min	13	22	28

UP-Verlängerungssatz - Extension set:
KAETI03

Kartusche Cartridge: 1703T + 4000



3 Wege/Ways



9327S
251520

800,40 €

Unterputz-Thermostat mit 3-Wege-Umsteller.

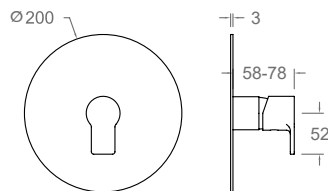
Thermostatic concealed mixer 3 ways with ultraslim metallic plate.

ETDI	KARTUSCHE HIGH FLOW 1700 TE		
	1 bar	3 bar	5 bar
A	13,5	23,3	30,2
B	9,3	15,5	19,2

UP-Verlängerungssatz - Extension set:
KAETDI

Kartusche Cartridge: 1700TE + 1700C3/4" + 1000I





UR87S
AAC300907

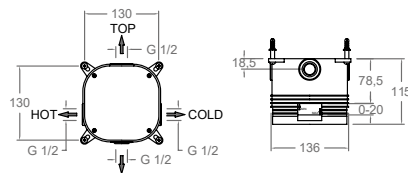
326,20 €

Unterputz-Thermostat mit 1- oder 2-Wege-Umsteller integriert im Durchfluss-Griff RS-Box U0000 erforderlich.
Single level shower 1 Way to complete with RS-Box U0000.



Kartusche Cartridge: U1700 + U4000

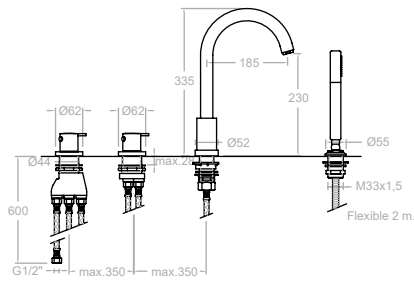
UXX87 + U051 + U059 + URT2



U0000
AAZ300890

128,80 €

Ramon Soler Universal UP-Einbaukörper RS-BOX.
Ramon Soler universal concealed box RS-BOX.



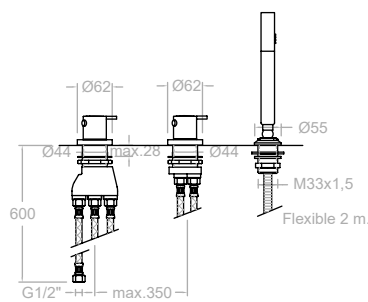
933303TM
93C301666

1.000,10 €

Wannenrand-Thermostat-Armatur mit integriertem Umsteller.
Thermostatic deck-mounted bath shower mixer with metallic shower set.



Kartusche Cartridge: 1700 TE + 4000



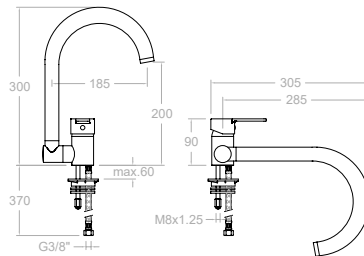
9333TSCAM
255903

707,10 €

Wannenrand-Thermostat-Armatur mit integriertem Umsteller ohne Auslauf.
Thermostatic deck-mounted shower mixer.



Kartusche Cartridge: 1700 TE + 4000



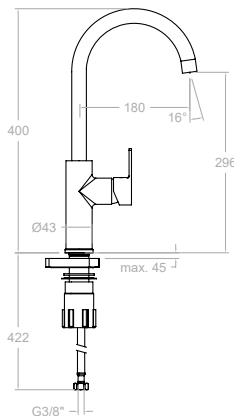
9369
227346

234,50 €

Spültisch-Einhebelmischer mit dreh- und schwenkbarem Rohrauslauf.
Sink mixer with swivel and folding spout.



Kartusche Cartridge: 40100-2 (3388-2)



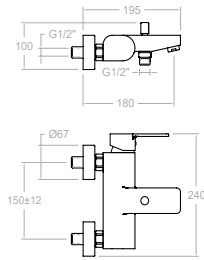
930602
93E301609

163,90 €

Spültisch-Einhebelmischer mit schwenkbarem Rohrauslauf.
Sink mixer with swivel spout.



Kartusche Cartridge: 35100



9305S
227274

212,20 €

Einhebel-Wannenfüll- und Brausebatterie ohne Brauseset.
Bath and shower mixer without shower kit.



9305T1
258801

260,50 €

Einhebel-Wannenfüll- und Brausebatterie mit Brauseset.
Bath and shower mixer with shower kit.

9305S + 3520 T1 + 3726 + 2471C



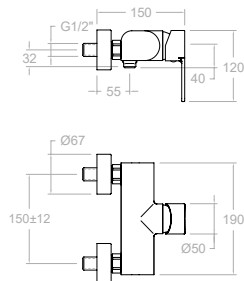
9305T3
259647

267,30 €

Einhebel-Wannenfüll- und Brausebatterie mit Brauseset.
Bath and shower mixer with shower kit.

9305S + 5840T3 + 3726 + 2471C

Cartucho Cartridge: 40100 (3388)



9308S
227256

146,70 €

Einhebel-Wannenfüll- und Brausebatterie ohne Brauseset.
Bath and shower mixer without shower kit.



9308T1
258810

195,00 €

Einhebel-Wannenfüll- und Brausebatterie mit Brauseset.
Bath and shower mixer with shower kit.

9308S + 3520 T1 + 3726 + 2471C



9308T3
259656

201,70 €

Einhebel-Wannenfüll- und Brausebatterie mit Brauseset.
Bath and shower mixer with shower kit.

9308S + 5840T3 + 3726 + 2471C

Cartucho Cartridge: 40100 (3388)

Geschäftsbedin- gungen General Sale Conditions

Allgemeine Geschäftsbedingungen

1. Allgemeines

Die Vergabe eines Auftrags bedeutet für den Käufer die Anerkennung der vorliegenden allgemeinen Geschäftsbedingungen, es sei denn, es liegt eine anderslautende Vereinbarung zwischen dem Käufer und dem Lieferanten vor, die in konkreten Festlegungen auf der Auftragsbestätigung festzuhalten ist. Die in der vorliegenden Preisliste angegebenen Ausführungen können unangekündigt verändert oder gestrichen werden, ohne dass sich daraus Haftungsoder Entschädigungsansprüche ergeben; das Gleiche gilt für die Preise.

2. Preise

Die Preise der vorliegenden Preisliste verstehen sich vor Steuern und ab unserem Lager. Die anfallenden Steuern werden auf jeder Rechnung angegeben. Rechnungen mit einem Nettobetrag von mehr als 1000 Euro werden frachtfrei zum Versand gebracht. Bei den Preisen dieser Preisliste handelt es sich um empfohlene Verkaufspreise.

3. Lieferungen

Unsere Produkte werden grundsätzlich von unserem Lager aus verkauft; der Liefertermin wird auf der Rechnung angegeben. Der Versand der Ware erfolgt ausschliesslich auf Kosten und Risiko des Käufers, selbst wenn der Versand frachtfrei erfolgt. Der Empfänger hat bei Erhalt der Ware den einwandfreien Zustand derselben zu prüfen und eventuelle Beanstandungen auf dem Lieferschein des Spediteurs zu vermerken. Wir übernehmen keinerlei Haftung für Transportschäden oder Verluste von Waren oder für durch den Transport verschuldete Lieferverzögerungen. Sollte uns beim Versand ein Fehler unterlaufen oder sollten Waren irrtümlicherweise nicht zum Versand kommen, beschränkt sich unsere Haftung auf den Ersatz bzw. auf die Nachlieferung des fehlenden Teiles.

4. Lieferfrist

Bei Aufträgen, die uns ohne Angabe der Lieferfrist übermittelt werden, gehen wir davon aus, dass sie innerhalb der kürzesten Frist, die wir innerbetrieblich bewerkstelligen können, zu liefern sind und dass die Lieferung in mehreren Teillieferungen erfolgen kann. Die angegebenen Liefertermine verstehensich als Richtwerte, so dass Verzögerungen gegenüber den angegebenen Lieferterminen keinerlei Anspruch auf Entschädigungen oder Reklamationen geben.

5. Zahlungsbedingungen

Die Begleichung der Rechnungen hat spätestens 30 Tage nach Rechnungsdatum per Scheck oder Überweisung zu erfolgen. Wir behalten uns das Recht vor, bei bestimmten Gelegenheiten vom Käufer im Hinblick auf eine ordnungsgemässe Erfüllung seiner Zahlungsverpflichtungen angemessene Sicherheiten zu verlangen. Die ersten Lieferungen an unsere Kunden werden gegen Vorauskasse oder per Nachnahme abgewickelt. Bei einem Verstoß seitens des Käufers gegen die zuvor vereinbarten Zahlungsbedingungen werden die noch nicht gelieferten Aufträge zurückgehalten oder annulliert, bis die offenen Verbindlichkeiten vollständig beglichen sind. Im Falle von Verzögerungen bei der Zahlung, selbst wenn sie im beiderseitigen Einverständnis erfolgen, hat der Käufer die dabei entstehenden Kosten zu tragen.

6. Rücksendungen

Warenrücksendungen werden nur akzeptiert, wenn Sie zuvor ausdrücklich mit unserem Werk bzw. unserem Vertreter abgesprochen wurden und sich unsere Vertriebsleitung damit einverstanden erklärt hat. Bei jeder Rücksendung sind klar und deutlich die Gründe anzugeben, wegen der die Rücksendung erfolgt. Dabei ist folgendes zu beachten:

1. Es werden sowohl hinsichtlich des Typs als auch im Hinblick auf die Oberflächenveredelung keine Produkte zurückgenommen, die nicht mehr im aktuellen Katalog enthalten sind.
2. Nicht fertigungsbedingte Mangelware wird nicht zurückgenommen.
3. 15 % Bearbeitungsgebühren werden berechnet.
4. Bei Beschädigungen an der Verpackung werden zusätzlich von dem zuerststehenden Nettopreis 10% abgezogen.

Industrias Ramon Soler, S.A. behält sich das Recht vor, die in dieser Veröffentlichung beschriebenen Modelle und Elemente für Design- und Servicebedürfnisse ohne vorherige Ankündigung zu ändern, zu ersetzen oder zu entfernen. Die reproduzierten Bilder, technischen Entwürfe und Umgebungen haben einen Richtwert, so dass der Kunde sie nicht für mögliche Ansprüche in Anspruch nehmen kann. Nach der Europäischen Verordnung über die Registrierung, Bewertung, Zulassung und Beschränkung von Chemikalien REACH ((EG) Nr. 1907/2006) teilen wir Ihnen mit, dass einige unserer Produkte Blei in Konzentrationen von mehr als 0,1 Gew.-% enthalten können. Bleimetall wurde am 27. Juni 2018 in die Kandidatenliste der besonders besorgniserregenden Stoffe (SVHC) aufgenommen, insbesondere als reproduktionstoxisch (Kategorie 1A). Alle unsere Produkte sind für die Installation in Innenräumen vorgesehen.

5. Rücklieferung hat frei Haus zu erfolgen.

6. Rücksendungen werden nur akzeptiert, wenn Sie den genannten Bedingungen gerecht werden.

7. Garantiebedingungen ramonsoler.

Ramon Soler gewährt auf seine Armaturen eine Garantie von 5 Jahren bei Material- oder Herstellungsfehlern. Die Thermostat- und Selbstschluss-Kartuschen sowie elektronischen Mechanismen haben eine 3-Jahre-Garantie. Auf Zubehör (Brauseschläuche, Handbrausen, Regenbrausen, Halterungen, Brausestangen etc.) entspricht der Garantieanspruch 3 Jahre. Verbrauchsmaterial und Verschleißteile (Batterien, Filter, Dichtungen, Luftsprudler etc.) sind vom Garantieanspruch ausgeschlossen, ausser bei Nachweis von Herstellungsfehlern.

Der Garantieanspruch kann nur unter Vorlage des Kaufbelegs geltend gemacht werden.

Für die Inanspruchnahme der Garantie, ist die Abnahme der Mängel durch die technische Abteilung von RAMON SOLER erforderlich, die über Reparatur, teilweisen oder vollständigen Austausch des Artikels entscheidet.

Die eventuelle Reparatur oder der Austausch von Komponenten des betroffenen Produktes, verlängert nicht die Gewährleistungsfrist.

Vom Garantieanspruch sind ausgeschlossen:

- Produkte, bei der die Installation, nicht gemäß der entsprechenden Gebrauchs- und Montageanleitung durchgeführt wurde.
- Produkte, deren Nutzung, Pflege und Reinigung nicht gemäß den Anweisungen des Herstellers durchgeführt wurden.
- Schäden, die durch unsachgemässen Gebrauch, Montage, Reinigungsmittel und natürlichen Verschleiß verursacht wurden.
- Schäden, die durch äussere Bedingungen, wie übermäßiger Druck und extreme Umweltbedingungen verursacht wurden.
- Funktionsprobleme, aufgrund von Fremdkörpern wie Sand, jegliche Reste von Lötmaterial, Spänen etc. ... oder Kalkablagerungen.

Sollte das Produkt innerhalb der Garantiezeit nicht mehr hergestellt werden, wird ein ähnliches Produkt in gleichwertiger Qualität geliefert.

Bei Sets, die aus verschiedenen Komponenten bestehen, wird das betroffene Teil, das einen Herstellungsfehler aufweist, repariert oder ersetzt, aber in keinem Fall wird das Set komplett ersetzt.

Territorialer Geltungsbereich: Die Garantie für die Armatur gilt im Land, in dem sie verkauft wird.

Reklamation Vorgehensweise:

Reklamationen sollten an den Händler des Produkts gerichtet werden, damit dieser den Garantieanspruch mit dem Hersteller geltend machen kann.

Falls Sie keine Möglichkeit haben, da der Händler des Produkts nicht mehr existiert, kontaktieren Sie bitte Industrias Ramón Soler, S.A. über unser E-Mail incidencias@rsramonsoler.com oder Telefonnummer +34 934776708

8. Eigentumsvorbehalt

Die gelieferten Produkte bleiben Eigentum von INDUSTRIAS RAMÓN SOLER, S.A., bis die entsprechende Rechnung vollständig beglichen ist.

9. Rechtsprechung

Die Bereitschaft der Firma INDUSTRIAS RAMÓN SOLER, S.A. zur gütlichen Beilegung jedweder Meinungsverschiedenheiten mit unseren Kunden beruht auf dem Grundsatz von Treu und Glauben in den Geschäftsbeziehungen.

Sollte es dennoch zu einem Rechtsstreit kommen, unterwerfen sich die Streitparteien der Rechtsprechung der Gerichte von Barcelona und verzichten ausdrücklich auf jedweden anderen Gerichtsstand.

INDUSTRIAS RAMÓN SOLER, S.A.

behält sich das Recht vor, die Artikel dieser Preisliste jederzeit ohne Vorankündigung zu ändern. Technische Änderungen werden vorbehalten! Allgemeine Geschäftsbedingungen.

Industrias Ramón Soler, S.A.

General Sale Conditions

1. General

Acceptance of an order implies that the purchase accepts these general sales conditions except in the case of separate agreement between the parties embodied in precise stipulations stated in the accepting the order. The models described in this price list may be modified or removed from sale without prior notice without incurring in any liability or responsibility for damages. Prices may also be modified without prior notice.

2. Prices

The prices on this price list are before tax and ex warehouse. Applicable taxes will be established for each invoice. The retail sales prices given are our recommended prices.

3. Dispatch

Our products are always considered sold at our warehouses and the date of dispatch as stated on our invoice. Goods are dispatched exclusively at the risk and at the cost of the consignee. On reception of the goods, the consignee should check their state, reporting any anomalies on the transport delivery note. We decline all responsibility for breakage or loss of goods in transports, and for any delays in transport. In case of error or omission in a dispatch, our responsibility extends solely and exclusively to replacing the defective part or parts or the delivery of goods not dispatched.

4. Delivery times

Orders received which do not state delivery date will be satisfied in the shortest possible period of time in accordance with our possibilities, and may be dispatched in more than one consignment. Delivery times given are for guidance only, and no liability will be incurred by any delays or partial deliveries.

5. Conditions of payment

Failure to comply with previously agreed conditions of payment on the part of purchasers may lead to retention or cancellation of orders pending until the entire debt is paid. The purchasers will be liable to pay the expenses incurred by any delay in payment beyond the dates established, even if by mutual agreement.

6. Returns

6.1. Stock returns

Stock returns will not be admitted by the factory unless they have been accorded directly with our agent and authorised by the Sales Manager. For each of these returns a specific reason shall be given, taking into account the following:

- No returns will be accepted of obsolete material or goods out of warranty.
- No deteriorated material shall be accepted, which has been manipulated or installed, and which doesn't have the original packaging.
- The returned goods (after being checked by factory personnel) will be credited using a depreciation of 20% on the current list price minus the corresponding discount.
- No other types of returns shall be accepted which do not comply with the aforementioned points.

6.2. Quality control returns

No returns will be undertaken which have not been duly processed with the correct "incidents" form and authorised by the quality department. Any returns done due to quality issues will be in the warranty conditions expressed in chapter 8 of the general sales conditions.

7. Approval and AENOR certification

The Spanish Ministry of Industry and Energy has officially approved most of the products in this price list and AENOR has certified the right to use the trademark as they comply with the conditions approved by Royal Decree 2584/81 and the conditions required by the standards UNE-EN 817 for mechanical mixing valves and UNE-EN 200 for single and mixer taps. Products thus approved and certified for the use of the AENOR trademark are identified in catalogues and on the parts themselves by the symbol.

8. Five-years guarantee

Ramon Soler guarantees its tapware during 5 YEARS against structural or material or manufacturing defects.

Thermostatic cartridges, self-closing cartridges and electronic components have a guarantee of 3 years.

Accessories (flexible hose, handshowers, headshowers, wall supports, shower columns, etc...) have a guarantee of 3 years.

Consumable materials and those which wear out from ordinary use (batteries filters, aerators, seals) are not covered by this guarantee, except if they have manufacturing defects.

Date of purchase must be shown via invoice or receipt.

In order to the warranty claim to be covered, in each case the defect must be revised and accepted by Ramon Soler After Sales Dept., who will determine whether repair the product, partially replace a component of the product or replace the product completely.

The eventual repair or substitution of the components does not prolong the guarantee.

Guarantee of the products does not apply if:

- The installation and connection to the system has been not undertaken according to the installation manual or use instructions.
- The use, maintenance and cleaning has been not undertaken in conformity with Ramon Soler instructions.
- The damage produced by an inadequate use, defect installation, natural wear out or incorrect maintenance
- The damage produced by external conditions like too high pressure or extreme environmental conditions.
- Functional problems due the impurities of the water as sand, construction waste or limestone accumulation.

If the product claimed in guarantee has been discontinued in our product line, it will be substituted by one of similar characteristics.

In the case of products set formed by different products, if a product part presents a defect, it will be repaired or changed such product part and not the rest of the components set.

The guaranteed product will be applied in the country where the product has been sold.

The claim of the guarantee must be done through the retailer or distributor where the product has been sold. In case of not knowing where to claim, the claims must be addressed to Industrias Ramon Soler S.A.:

incidencias@rsramonsoler.com or +34 93 373 80 01

9. Reservation of ownership

Products supplied will remain the pro-perty of RS until complete payment of the corresponding invoice has been made.

10. Jurisdiction

In the interest of conserving good commercial relations, INDUSTRIAS RAMÓN SOLER, S.A, desires to resolve any differences with our customers through amicable agreement. Nevertheless, in the case of litigation, both parties submit themselves to the jurisdiction of the courts and tribunals of Barcelona, expressly renouncing any other jurisdiction.

Adresse Adress:

Industrias Ramon Soler, S.A.
Vallespir, 26. Pol. Ind. Font Santa
08970 Sant Joan Despí (Barcelona). Spain

Tel. +34 933 738 001
Fax. +34 933 737 858
email: info@rsramonsoler.com
www.ramonsoler.net

Desgin:

Dpt. Marketing Industrias Ramon Soler
Noviembre 2022

Der Erkenntlichkeit Acknowledgements:

Agency: VXLAB Design Management SL
Photography: Stella Rotger
Printer: Ingoprint

